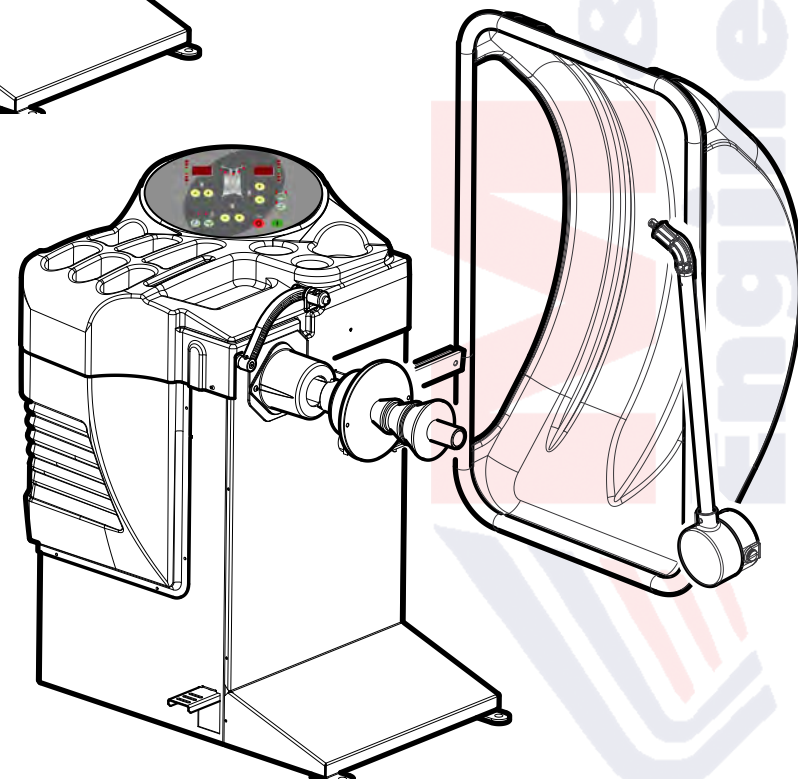
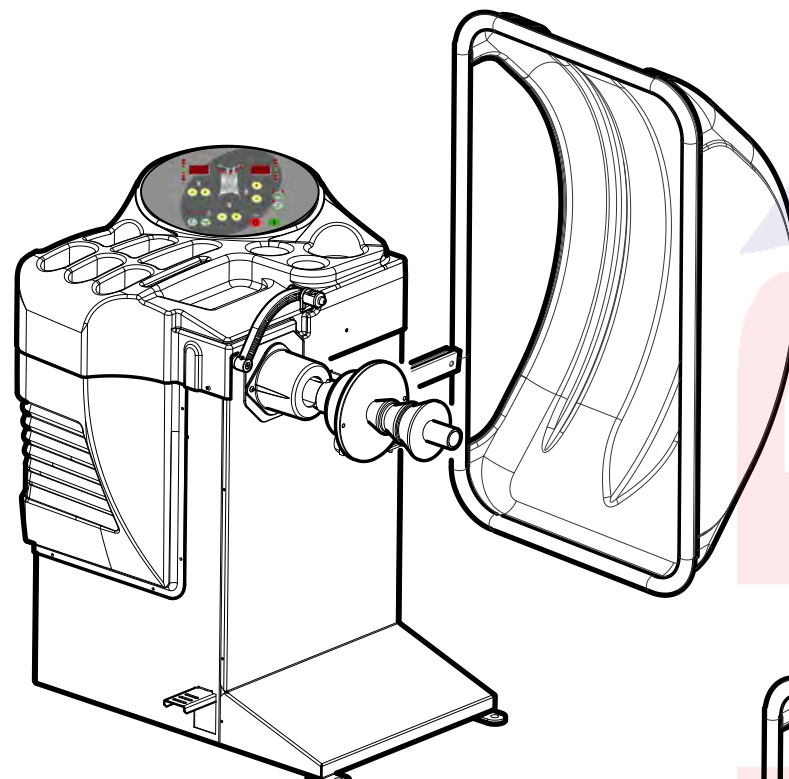


# WB 255-N

# WB 277-N



EQUILIBRATRICE  
WHEEL BALANCER - EQUILIBREUSE  
AUSWUCHTMASCHINE - EQUILIBRADORA

COD. 300514 REV. 03

MANUALE D'ISTRUZIONE ORIGINALE  
ORIGINAL INSTRUCTIONS MANUAL  
MANUEL D'INSTRUCTIONS ORIGINAL  
ORIGINALE ANLEITUNGSHINWEISE  
MANUAL DE INSTRUCCIONES ORIGINAL

IT

UK

FR

DE

ES





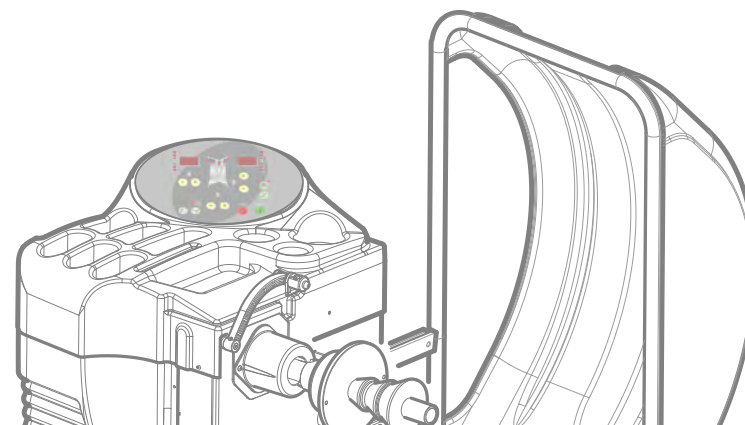
L'EQUILIBRATRICE WB255-N - WB277-N È UNA MACCHINA PROGETTATA E COSTRUITA PER ESSERE UTILIZZATA QUALE ATTREZZATURA PER L'EQUILIBRATURA DELLE RUOTE DI AUTOVETTURE, FURGONI E MOTOCICLI.

THE WHEEL BALANCER WB255-N - WB277-N IS A MACHINE DESIGNED AND CONSTRUCTED FOR THE BALANCING OF CAR, VAN, AND MOTORCYCLE WHEELS.

L'EQUILIBREUSE WB255-N - WB277-N EST UNE MACHINE CONÇUE ET CONSTRUITE POUR L'EQUILIBRAGE DES ROUES DE VOITURES, FOURGONS ET MOTOCYCLES.

DIE AUSWUCHTMASCHINE WB255-N - WB277-N IST EINE MASCHINE, DIE ZUR ANWENDUNG ALS AUSSTATTUNG FÜR DIE AUSWUCHTUNG VON KRAFTFAHRZEUGEN, LASTWAGEN UND MOTORRADRÄDERN ENTWORFEN UND GEBAUT WURDE.

LA EQUILIBRADORA WB255-N - WB277-N ES UNA MÁQUINA PROYECTADA Y CONSTRUIDA PARA SER UTILIZADA COMO EQUIPAMIENTO PARA EL EQUILIBRADO DE LAS RUEDAS DE VEHÍCULOS, FURGONETAS Y MOTOCICLETAS.



# WB 255-N - WB 277-N

## EQUILIBRATRICE WHEEL BALANCER - EQUILIBREUSE AUSWUCHTMASCHINE - EQUILIBRADORA

### ENGLISH

#### IMPORTANT SAFETY INSTRUCTIONS (UL CERTIFICATION REQUESTED)

1. Read all instructions
2. Care must be taken as burns can occur from touching hot parts.
3. Do not operate equipment with a damaged cord or if the equipment has been dropped or damaged – until it has been examined by a qualified service person.
4. If an extension cord is necessary, a cord with a current rating equal to or more than that of the equipment should be used. Cords rated for less current than the equipment may overheat. Care should be taken to arrange the cord so that it will not be tripped over or pulled.
5. Always unplug equipment from electrical outlet when not in use. Never use the cord to pull the plug from the outlet. Grasp plug and pull to disconnect.
6. Save these instructions.

### FRANÇAIS

#### INSTRUCTIONS IMPORTANTES DE SÉCURITÉ (NECESSAIRE POUR CERTIFICATION UL)

1. Lire toutes les instructions
2. Prendre les précautions nécessaires, car des brûlures peuvent survenir en touchant les pièces chaudes.
3. Ne pas utiliser l'équipement avec un câble d'alimentation endommagé. Si l'équipement est tombé et est endommagé, celui-ci doit être examiné par un technicien qualifié avant l'utilisation.
4. Si une rallonge est nécessaire, un câble avec un courant nominal égal ou supérieur à celui de l'équipement devrait être utilisé. Un câble avec un ampérage plus petit que l'équipement pourrait provoquer une surchauffe. Des précautions doivent être prises afin de placer le câble d'alimentation d'une façon sécuritaire, pour que personne ne trébuche ou tire le câble.
5. Toujours débrancher l'équipement de la prise électrique lorsqu'il n'est pas utilisé. Ne jamais tirer le câble d'alimentation de la prise de courant, pour débrancher l'équipement. Tenir la prise électrique et tirer pour la débrancher.
6. Conserver ces instructions.

**AVVERTENZE**

Il presente libretto di istruzioni costituisce parte integrante del prodotto. Leggere attentamente le avvertenze e le istruzioni in esso contenute in quanto forniscono importanti indicazioni riguardanti la sicurezza d'uso e manutenzione. Conservare con cura questo libretto per ogni ulteriore consultazione.

LA MACCHINA È STATA PREVISTA PER FUNZIONARE ENTRO I LIMITI INDICATI NEL PRESENTE LIBRETTO ED IN ACCORDO ALLE ISTRUZIONI DEL COSTRUTTORE.

La macchina dovrà essere destinata solo all'uso per il quale è stata espressamente concepita. Ogni altro uso è da considerarsi improprio e quindi irragionevole. Il costruttore non può essere considerato responsabile per eventuali danni causati da usi impropri, erronei ed irragionevoli.

Per l'utilizzo della macchina è previsto un solo operatore che ha l'obbligo di mantenere le persone esposte lontano dall'area di pericolo durante tutte le fasi di lavoro (3 metri intorno alla macchina).



Questo simbolo viene utilizzato nel presente manuale quando si vuole attirare l'attenzione dell'operatore su particolari rischi connessi con l'uso della macchina. L'operatore ne è il primo destinatario ed ha la responsabilità del rispetto delle stesse non solo da parte sua, ma anche da parte di altre persone esposte ai rischi della macchina. Il mancato rispetto delle istruzioni può causare danni alla persona, che in alcuni casi potrebbero essere talmente gravi da risultare mortali.

La macchina non è provvista di illuminazione propria. Eseguire tutte le operazioni di lavoro, in ambienti dotati di buona illuminazione. Per tutte le operazioni di disimballo, installazione, uso, manutenzione utilizzare idonei Dispositivi di Protezione Individuale (guanti, scarpe, indumenti...).

**INDICE**

AVVERTENZE .....	4
DISEGNO ILLUSTRATIVO.....	6
CARATTERISTICHE TECNICHE .....	6
DATI TECNICI.....	8
GAMMA APPLICAZIONI.....	8
ACCESSORI IN DOTAZIONE .....	8
ACCESSORI A RICHIESTA .....	10
DISIMBALLO .....	10
COLLOCAMENTO .....	10
INSTALLAZIONE.....	12
INSTALLAZIONE FLANGE .....	14
ISTRUZIONI PER L'USO .....	16
EQUILIBRATURA RUOTE .....	16
SELEZIONE PROGRAMMA EQUILIBRATURA .....	18
IMPOSTAZIONE DATI RUOTA .....	20
PROGRAMMA SEPARAZIONE PESI .....	22
OTTIMIZZAZIONE SQUILIBRIO .....	24
CONFIGURAZIONE EQUILIBRATRICE.....	28
TARATURA BASE DELLA MACCHINA .....	32
AUTODIAGNOSI.....	36
EASY ALUDATA .....	40
MALFUNZIONAMENTI, LORO CAUSE E POSSIBILI RIMEDI.....	44
MANUTENZIONE ORDINARIA.....	54
TRASPORTO E MOVIMENTAZIONE .....	54
ACCANTONAMENTO E ROTTAMAZIONE.....	54
ASSISTENZA TECNICA E PARTI DI RICAMBIO.....	56
ISTRUZIONE GESTIONE RIFIUTI DA APPARECCHIATURE ELETTRICHE ED ELETTRONICHE (RAEE).....	58
DICHIARAZIONE DI CONFORMITÀ CE.....	63

**WARNINGS**

The present instructions booklet is an integral part of the product. Carefully study the warnings and instructions contained in it. This information is important for safe use and maintenance. Conserve this booklet carefully for further consultation.

THE MACHINE HAS BEEN DESIGNED TO OPERATE WITHIN THE LIMITS DESCRIBED IN THIS BOOKLET AND IN ACCORDANCE WITH THE MAKER'S INSTRUCTIONS.

The machine must be used only for the purpose for which it was expressly designed. Any other use is considered wrong and therefore unacceptable. The manufacturer cannot be held responsible for damage resulting from improper, erroneous, or unacceptable use of the machine.

The use of the machine is foreseen for one operator who has the obligation of keeping any person exposed away from the danger area during all the work phases (3 meters around the machine).



This symbol is used in the present manual to warn the operator of particular risks associated with the use of the machine. The operator is the first consignee and is responsible for the respect of the safety regulations, not only for himself, but also for other persons who are exposed to the risks of the machine. The non-respect of the instructions can cause damages to the persons which in certain cases can lead to death.

The machine is not equipped with a lighting of its own. Carry out all the work operations in premises fitted with a good lighting. For all unpacking, installation, work and maintenance operations wear suitable Individual Safety Devices (gloves, shoes, clothes, etc).

**CONTENTS**

GENERAL WARNING .....	4
ILLUSTRATIVE MACHINE DRAWING.....	6
TECHNICAL CHARACTERISTICS .....	6
TECHNICAL DATA.....	8
RANGE OF APPLICATIONS .....	8
ACCESSORIES PROVIDED .....	8
ACCESSORIES ON REQUEST .....	10
UNPACKING .....	10
LOCATION.....	10
INSTALLATION.....	12
FLANGE INSTALLATION .....	14
ISTRUCTIONS FOR USE .....	16
WHEELS BALANCING.....	16
SELECTING BALANCING PROGRAM .....	18
SETTING WHEEL DATA .....	20
WEIGHT SEPARATION PROGRAM .....	22
OPTIMISING IMBALANCE .....	24
CONFIGURING THE WHEEL BALANCER.....	28
BASIC CALIBRATION OF MACHINE .....	32
SELF-DIAGNOSIS.....	36
EASY ALUDATA .....	40
MALFUNCTIONS, CAUSES AND POSSIBLE REMEDIES.....	46
ROUTINE MAINTENANCE.....	54
MOVEMENT AND TRASPORT .....	54
STORAGE AND SCRAPPING.....	54
TECHNICAL ASSISTANCE AND SPARE PARTS .....	56
INSTRUCTIONS MANAGEMENT OF WASTE MATERIAL FROM ELECTRIC AND ELECTRONIC DEVICES (RAEE).....	58
DECLARATION OF CONFORMITY CE.....	63

## AVERTISSEMENTS

Ce manuel d'instructions fait partie intégrante du produit. Lire attentivement les avertissements et les instructions données car elles fournissent d'importantes indications concernant la sécurité d'emploi et d'entretien. Conserver avec soin pour toute consultation.

L'APPAREIL A ÉTÉ PRÉVU POUR FONCTIONNER DANS LES LIMITES INDIQUÉES DANS CE MANUEL ET SELON LES INSTRUCTIONS DU CONSTRUCTEUR.

L'appareil ne devra être destiné qu'à l'emploi pour lequel il a été proprement conçu. Tout autre emploi doit être considéré abusif et donc inadmissible.

Le constructeur ne pourra être considéré responsable des éventuels dommages causés à la suite d'emplois abusifs, fautifs et inadmissibles.

Pour l'utilisation de la machine, on prévoit un seul opérateur qui a l'obligation de tenir toute personne exposée loin de la zone de danger pendant toutes les phases du travail (3 mètres autour de la machine).



Ce symbole est utilisé dans ce manuel pour attirer l'attention de l'opérateur sur des risques particuliers dérivant de l'utilisation de la machine. L'opérateur en est le premier destinataire et a la responsabilité de faire respecter les instructions, non seulement par lui-même mais aussi par les autres personnes exposées aux risques de la machine. Le non-respect des instructions peut provoquer des dégâts à la personne, qui, en certains cas pourraient être tellement graves à entraîner la mort.

La machine est pourvue de son propre système d'allumage. Exécuter toutes les opérations de travail dans des pièces pourvues d'un bon éclairage. Pour toute opération de déballage, installation, emploi ou entretien se servir de Dispositifs de Protection Individuelle appropriés (gants, chaussures, vêtements, etc.).

## INDEX

AVERTISSEMENTS.....	5
PLAN ILLUSTRATIF DE LA MACHINE.....	7
CARACTERISTIQUES TECHNIQUES.....	7
DONNÉES TECHNIQUES.....	9
GAMME D'APPLICATIONS.....	9
ACCESSOIRES EN DOTATIONS.....	9
ACCESSOIRES SUR DEMANDE.....	11
DEBALLAGE.....	11
MISE EN PLACE.....	11
INSTALLATION.....	13
INSTALLATION DES PLATEAUX.....	15
INSTRUCTIONS D'UTILISATION.....	17
EQUILIBRAGE DES ROUES.....	17
SELECTION DU PROGRAMME D'EQUILIBRAGE.....	19
INTRODUCTION DES DONNÉES DE LA ROUE.....	21
PROGRAMME DE SEPARATION DES MASSES.....	23
OPTIMISATION DU BALOURD.....	25
CONFIGURATION DE L'EQUILIBREUSE.....	29
ETALONAGE DE BASE DE LA MACHINE.....	33
AUTODIAGNOSTIC.....	37
EASY ALUDATA.....	41
ANOMALIES, CAUSES ET REMEDES.....	48
ENTRETIEN COURANT.....	55
TRANSPORT ET MANUTENTION.....	55
INACTIVITÉ DE LA MACHINE ET DEMOLITION.....	55
ASSISTANCE TECHNIQUE ET PIÉCES DETACHÉES.....	57
INDICATIONS PAR L'INTERMÉDIAIRE EQUIPMENTS ÉLECTRIQUES ET ÉLECTRONIQUES.....	58
DECLARATION DE CONFORMITÉ.....	63

## HINWEISE

Das vorliegende Anleitungsheft stellt einen Teil des Produkts dar. Lesen Sie aufmerksam die darin enthaltenen Hinweise und Anleitungen, da diese wichtige Angaben bezüglich der Sicherheit, der Anwendung und der Wartung enthalten. Dieses Heft für weiteres Nachschlagen sorgfältig aufbewahren.

DAS GERÄT IST GEMÄß DER HERSTELLERVORGABEN FÜR DEN IN DER VORLIEGENDEN BEDIENUNGSANLEITUNG ANGEZEIGTEN FUNKTIONSBEREICH VORGEGEHEN.

Das Gerät darf ausschließlich zu dem ihm eigenen Zweck benutzt werden. Jeder andere Einsatz ist deshalb als unsachgemäß und unvernünftig anzusehen.

Der Hersteller haftet nicht für eventuelle Schäden, die aus unsachgemäßem, fälschlichem und unvernünftigem Gebrauch herrühren.

Für den Gebrauch der Maschine ist ein einziger Operator vorgesehen, der die Pflicht hat, die ausgesetzten Leute fern von der Gefahrzone während der Arbeit zu halten (3 m um die Maschine).



Dieses Symbol wird im vorliegenden Handbuch verwendet, wenn die Aufmerksamkeit des Bedieners auf besondere Risiken im Zusammenhang mit dem Gebrauch der Maschine gelenkt werden soll. Der Operator ist der erste Empfänger und ist verantwortlich für die Beachtung der Sicherheitsnormen, nicht nur für sich selbst sondern auch für andere Leute, die den Risiken der Maschine ausgesetzt sind. Die Nicht-Respektierung dieser Sicherheitsnormen kann Personenschäden verursachen, die manchmal ernsthaft bis zu tödlich sind.

Die Maschine ist mit keinem eigenen Beleuchtungssystem ausgerüstet. Führen Sie alle Arbeitsgänge in gut beleuchteten Räumen aus. Alle Entpackungs-, Installations-, Gebrauchs- oder Wartungsvorgänge müssen mit individuellen Sicherheitsvorrichtungen ausgeführt werden (Handschuhe, Schuhe, Kleider, usw.).

## INHALT

HINWEISE.....	5
DIE MASCHINE DARSTELLEND ZEICHNUNG.....	7
TECHNISCHE MERKMALE.....	7
TECHNISCHE DATEN.....	9
ANWENDUNGSBEREICH.....	9
STANDARDZUBEHÖR.....	9
ZUBEHÖR AUF ANFRAGE.....	11
AUSPACKEN.....	11
AUFSTELLUNG.....	11
INSTALLATION.....	13
INSTALLATION FLANSCH.....	15
ANWENDUNGSHINWEISE.....	17
RADAUSWÜCHTUNG.....	17
WAHL DES AUSWUCHTPROGRAMMS.....	19
VORBAGE DER RADDATEN.....	21
GEWICHTTRENUNGSPROGRAMM.....	23
UNWUCHTSOPTIMIERUNG.....	25
KONFIGURATION DER AUSWUCHTMASCHINE.....	29
GRUNDEICHUNG DER MASCHINE.....	33
SELBSTDIAGNOSE.....	37
EASY ALUDATA.....	41
BETRIEBSSTÖRUNGEN, IHRE URSACHEN UND MÖGLICHE ABHILFEN.....	50
GEWÖHNLICHE WARTUNG.....	55
FÖRDERUNG UND STANDORTWECHSEL.....	55
STILLEGUNG UND VERSCHROTTUNG.....	55
TECHNISCHER KUNDENIENST UND ERSATZTEILE.....	57
ANWEISUNGEN RAE.....	57
EG-KONFORMITÄTS-ERKLÄRUNG.....	63

## ADVERTENCIAS

El presente manual de instrucciones forma parte integrante del producto. Leer atentamente las advertencias y las instrucciones que se señalan en el mismo, ya que suministran indicaciones importantes referentes a la seguridad del uso y mantenimiento. Conservar con cuidado este manual para ulteriores consultas. LA MÁQUINA HA SIDO IDEADA PARA FUNCIONAR DENTRO DE LOS LIMITES INDICADOS EN EL PRESENTE MANUAL DE USO Y EN CONFORMIDAD A LAS INSTRUCCIONES DEL CONSTRUCTOR.

Lamáquina debe contemplar un uso adecuado únicamente a su ideación. Cualquier otro tipo de uso está considerado como impropio y por lo tanto irrazonable.

No se ha de considerar responsable al constructor si la máquina sufrirá daños causados por un uso inadecuado y erróneo.

Para la utilización de la máquina está previsto un solo operador que tiene la obligación de mantener a las personas expuestas lejos del área de peligro durante todas las fases de trabajo (3 metros alrededor de la máquina).



Este símbolo se utiliza en el presente manual cuando se desea llamar la atención del operador sobre particulares riesgos relacionados con el uso de la máquina. El operador es el primer destinatario y tiene la responsabilidad del respecto de las normas de seguridad, no solo por su parte sino también por parte de las demás personas expuestas a los riesgos de la máquina. La falta de respecto de las instrucciones puede causar daños a la persona, que en algunos casos podrían ser tan graves que resultan mortales. La máquina no está provista de su propia iluminación. Ejecute todas las operaciones de trabajo, en locales provisto de un buen alumbrado. Por toda operación de desembalaje, instalación, uso o manutención utilice Dispositivos de Protección Individual idóneos (guantes, zapatos, prendas, etc.).

## ÍNDICE

ADVERTENCIAS.....	5
DISEÑO ILUSTRATIVO DE LA MÁQUINA.....	7
CARACTERÍSTICAS TÉCNICAS.....	7
DATOS TÉCNICOS.....	9
GAMA APLICACIONES.....	9
ACCESORIOS EN DOTACION.....	9
ACCESORIOS BAJO PEDIDO.....	11
DESEMBALAJE.....	11
COLOCACION.....	11
INSTALACION.....	13
INSTALACION BRIDAS.....	15
INSTRUCCIONES PARA EL USO.....	17
EQUILIBRADO DE RUEDAS.....	17
SELECCIÓN DEL PROGRAMA DE EQUILIBRADO.....	19
INTRODUCCIÓN DE LOS DATOS DE LA RUEDA.....	21
PROGRAMA DE SEPARACIÓN DE LOS PESOS.....	23
OPTIMIZACIÓN DESEQUILIBRIO.....	25
CONFIGURACION DE LA EQUILIBRADORA.....	29
CALIBRADO BASE DE LA MAQUINA.....	33
AUTODIAGNOSTICO.....	37
EASY ALUDATA.....	41
MALFUNCIONAMIENTO, CAUSAS Y SOLUCIONES.....	52
MANTENIMIENTO ORDINARIO.....	55
TRASPORTE Y MOVIMIENTO.....	55
ALMACENAJE Y DESGUACE.....	55
ASISTENCIA TECNICA Y PIEZAS DE REPUESTO.....	57
INSTRUCCIONES GESTIÓN RESIDUOS RAE.....	63
DECLARACION CE DE CONFORMIDAD.....	63



DISEGNO ILLUSTRATIVO DELLA MACCHINA

con indicazione delle principali parti componenti ai fini dell'uso

## LEGENDA

- A: INTERRUTTORE GENERALE
- B: CAVO DI ALIMENTAZIONE
- C: CRUSCOTTO PORTAPESI
- D: PANNELLO COMANDI
- E: CARTER PROTEZIONE RUOTA
- F: FLANGIA
- G: CALIBRO MISURAZIONE DISTANZA
- H: PEDALE FRENO
- I: CALIBRO MISURAZIONE LARGHEZZA (WB277-N)
- L: COLLEGAMENTO CALIBRO LARGHEZZA (WB277-N)

CARATTERISTICHE TECNICHE

- Equilibratrice elettronica a lancio unico e ciclo completamente automatico: avviamento, misura, frenata; viene misurato lo squilibrio dinamico ed i valori del peso e della posizione dei due piani di correzione vengono visualizzati contemporaneamente su doppio display.
- Tastiera comandi: l'impostazione a progressione delle tre misure ruota e del programma di equilibratura unitamente ai tasti dedicati per la separazione dei pesi e l'impostazione delle misure in mm permettono un utilizzo semplice e rapido della macchina.
- Programmi di equilibratura: dinamica standard, 5 programmi ALU, 3 programmi statica (per ruote da motocicletta o autovettura con l'applicazione di contrappesi adesivi o a molletta); due programmi ALU speciali per ruote PAX; opzione di separazione dei pesi; programma di ottimizzazione squilibrio statico.
- Funzioni di autodiagnosi e autotaratura che rendono estremamente semplice la manutenzione.
- Freno di stazionamento per il bloccaggio della ruota durante le operazioni di posizionamento dei contrappesi.
- Carter di protezione ruota: di ingombro estremamente limitato, permette l'introduzione di ruote aventi un diametro esterno massimo di 1120 mm - 44".
- Dispositivi di sicurezza standard: tasto STOP per l'arresto del motore in condizioni di emergenza; carter di protezione ruota: quando il carter è aperto, un dispositivo elettrico impedisce l'avviamento della macchina.

ILLUSTRATIVE MACHINE DRAWING

indicating the main parts relevant to use

## KEY

- A: MAIN SWITCH
- B: POWER SUPPLY CABLE
- C: COUNTERWEIGHT PANEL
- D: CONTROL PANEL
- E: WHEEL GUARD
- F: FLANGE
- G: DISTANCE MEASURING GAUGE
- H: BRAKE PEDAL
- I: WIDTH MEASURING GAUGE (WB277-N)
- L: CONNECTOR WIDTH GAUGE (WB277-N)

TECHNICAL CHARACTERISTICS

- Balancer with single launch and completely automatic cycle: start-up, measuring, braking; dynamic unbalance is measured and the weight and position of the two correction planes contemporaneously displayed on the double display.
- Control keyboard: progression setting of three wheel measurements and balancing program together with special keys for separation of weights and mm measurement setting for simple and rapid machine use.
- Balancing programs: standard dynamic, 5 ALU programs, 3 static programs (for motorcycle wheels or for vehicles needing adhesive or clipped counter weights); two special ALU programs for PAX wheels; weight separation option; static unbalance optimization program.
- Functions of self-diagnosis and self-calibration for extremely simple maintenance.
- Holding brake for locking the wheel during the counterweight positioning operations.
- Wheel guard: very small size; wheels of max. 1120 mm - 44" diameter can be mounted.
- Standard safety devices: STOP button for motor emergency shutdown; wheel guard; when the guard is up, an electrical device prevents the motor from being started up.

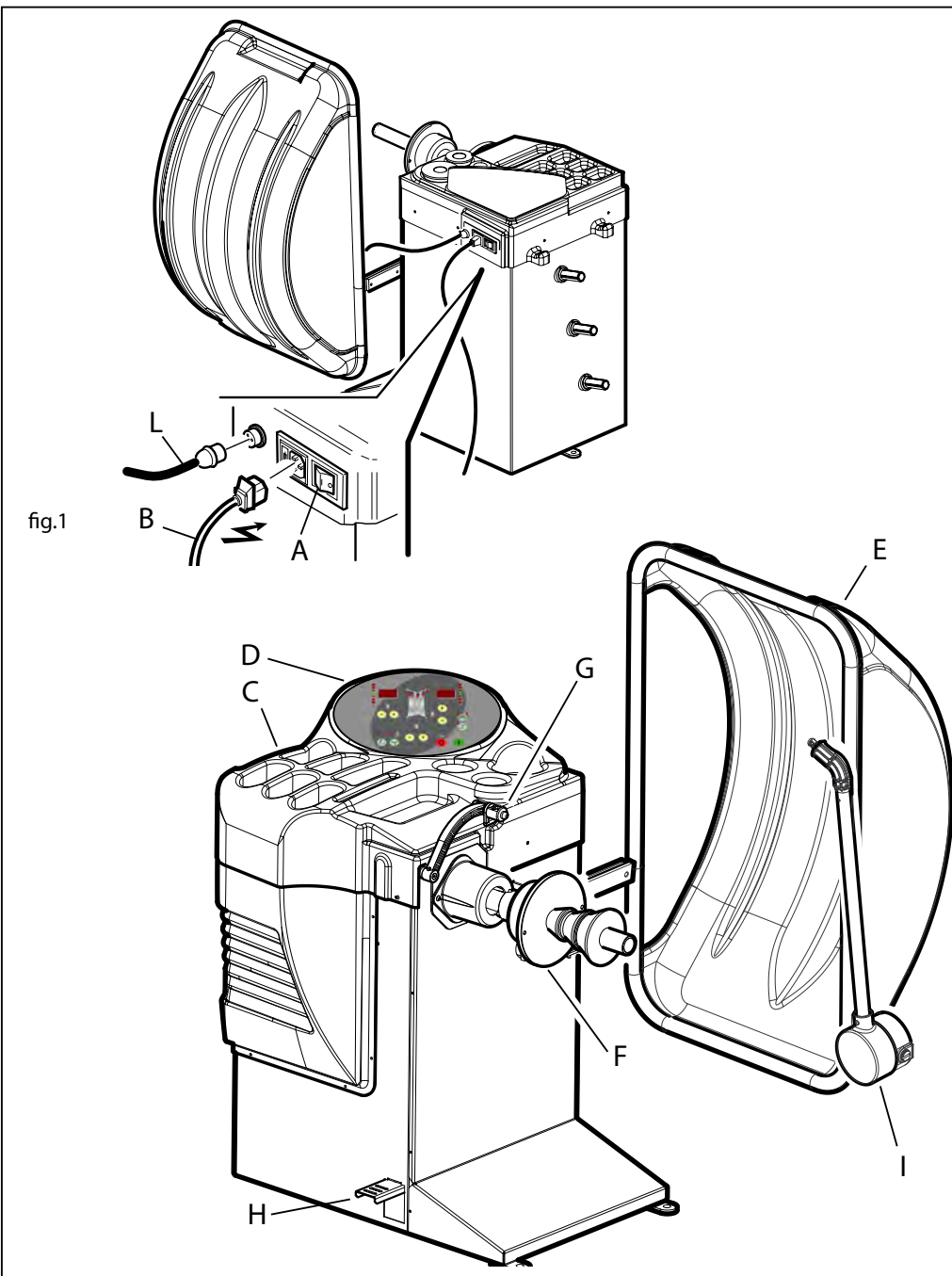


fig.1

PLAN ILLUSTRATIF DE LA MACHINE

avec l'indication des principales parties composantes pour l'utilisation

## LEGENDE

- A: INTERRUPTEUR GENERAL
- B: CABLE D'ALIMENTATION
- C: CONSOLE PORTE-MASSES
- D: PANNEAU DES COMMANDES
- E: CARTER DE PROTECTION DE LA ROUE
- F: PLATEAU
- G. PIGE DE MESURE DE LA DISTANCE
- H: PEDALE DU FREIN
- I: PIGE DE MESURE DE LA LARGEUR (WB277-N)
- L: BRANCHEMENT PIGE LARGEUR (WB277-N)

CARACTERISTIQUES TECHNIQUES

- Equilibreuse électronique à un seul lancer et à cycle entièrement automatique: mise en marche, mesure, freinage; le balourd dynamique est mesuré et les valeurs du poids et de la position des deux plans de correction sont affichées simultanément sur le double afficheur.
- Clavier des commandes: l'introduction par progression des trois mesures de la roue et du programme d'équilibrage avec les touches dédiées pour la séparation des masses et l'introduction des mesures en mm permettent une utilisation simple et rapide de la machine.
- Programmes d'équilibrage: dynamique standard, 5 programmes ALU, 3 programmes statiques (pour des roues de moto ou tourisme avec des masses collantes ou à pince); deux programmes ALU spéciaux pour des roues PAX; option de séparation des masses; programme d'optimisation du balourd statique.
- Fonctions d'autodiagnostic et d'auto-étalonnage qui en font une machine à l'entretien extrêmement simple.
- Frein de positionnement pour le verrouillage de la roue pendant les opérations de positionnement des masses.
- Carter de protection de la roue: très peu encombrant, il permet l'introduction de roues ayant un diamètre extérieur maximum de 1120 mm - 44".
- Dispositifs de sécurité standard: touche STOP pour l'arrêt du moteur dans des conditions d'urgence; carter de protection de la roue: quand le carter est ouvert, un dispositif électrique empêche la mise en marche de la machine.

DIE MASCHINE DARSTELLEND ZEICHNUNG

mit Angabe der zur Verwendung dienenden Hauptbestandteile

## LEGENDE

- A: HAUPTSCHALTER
- B: SPEISEKABEL
- C: ARMATURENBRETT GEWICHTETRÄGER
- D: STEUERTAFEL
- E: RADSCHUTZABDECKUNG
- F: FLANSCH
- G. KALIBER ENTFERNUNGSMESSUNG
- H: BREMSPEDAL
- I: KALIBER BREITEMESSUNG (WB277-N)
- L: BREITE KALIBER VERBINDUNG (WB277-N)

TECHNISCHE EIGENSCHAFTEN

- Elektronische Auswuchtmaschine mit einmaligem Start und vollautomatischem Start-, Mess- und Bremszyklus. Die dynamische Unwucht wird zusammen mit den Gewichtswerten und der Position der beiden Korrektorebenen gleichzeitig auf doppeltem Display angezeigt.
- Steuertastenpult: Die fortschreitende Vorgabe der 3 Radmasse und des Auswuchtprogramms zusammen mit den Tasten für die Gewichtstrennung und die Vorgabe der Masse in mm ermöglichen eine einfache und schnelle Anwendung der Maschine.
- Dynamische Standardauswuchtprogramme, 5 ALU-Programme, 3 statische Programme (für Motorrad- oder Kraftfahrzeugräder mit der Anbringung von haftenden oder federnden Gegengewichten); zwei spezielle ALU-Programme für PAX-Räder; Möglichkeit der Gewichtstrennung; statisches Auswuchtprogramm.
- Selbstdiagnose- und Selbstreinigungsfunktionen, die die Wartung ausgesprochen einfach gestalten.
- Standbremse zum Blockieren des Rads während der Positionierung der Gegengewichte.
- Radschutzabdeckung: besonders platzsparend, ermöglicht das Einführen der Räder mit einem Aussendurchmesser von maximal 1120 mm - 44".
- Standardsicherheitsvorrichtungen: STOP-Taste zum Halt des Motors unter Notbedingungen; Radschutzabdeckung: bei geöffneter Schutzabdeckung verhindert eine elektrische Vorrichtung den Maschinenstart.

DISEÑO ILUSTRATIVO DE LA MÁQUINA

con indicación de las principales partes componentes para el uso

## LEYENDA

- A: INTERRUPTOR GENERAL
- B: CABLE DE ALIMENTACIÓN
- C: PANEL DE CONTROL PORTAPESOS
- D: PANEL DE MANDOS
- E: CÁRTER PROTECCIÓN RUEDA
- F: BRIDA
- G. CALIBRE MEDICIÓN DISTANCIA
- H: PEDAL FRENO
- I: CALIBRE MEDICIÓN ANCHURA (WB277-N)
- L: CONEXIÓN CALIBRE ANCHURA (WB277-N)

CARACTERÍSTICAS TÉCNICAS

- Equilibradora electrónica de lanzamiento único y ciclo completamente automático: puesta en marcha, medición, frenada; se mide el desequilibrio dinámico y los valores del peso y de la posición de los dos planos de corrección se ven contemporáneamente en la pantalla doble.
- Teclado mandos: la programación en progresión de las tres medidas de la rueda y del programa de equilibrado junto con las teclas dedicadas a la separación de los pesos y la programación de las medidas en mm permiten un uso simple y rápido de la máquina.
- Programas de equilibrado: dinámico estándar, 5 programas ALU, 3 programas estático (para ruedas de motocicleta o vehículo con la aplicación de contrapesos adhesivos o con pinza); dos programas ALU especiales para ruedas PAX; opción de separación de los pesos; programa de optimización desequilibrio estático.
- Funciones de autodiagnóstico y autocalibrado que rinden extremadamente simple el mantenimiento.
- Freno de estacionamiento para el bloqueo de la rueda durante las operaciones de colocación de los contrapesos.
- Cáster de protección de la rueda: de tamaño extremadamente limitado, permite la introducción de ruedas que poseen un diámetro externo máximo de 1120 mm - 44".
- Dispositivos de seguridad estándar: tecla STOP para la parada del motor en situaciones de emergencia; cáster de protección de la rueda: cuando el cáster está abierto, un dispositivo eléctrico impide la puesta en marcha de la máquina

DATI TECNICI

**DIMENSIONI**  
 Altezza Max (protezione ruota aperta)..... 1270 mm.  
 Profondità (protezione ruota chiusa) .....980 mm.  
 Larghezza ..... 1035 mm.

**PESO**  
 Peso Netto (con carter)..... 90 kg  
 Peso Lordo ..... 111 kg

**MOTORE ELETTRICO (1 velocità)**  
 Alimentazione (3 modelli) .....  
 .....110V 1~60Hz/230V 1~50Hz/230V 1~60Hz  
 Potenza .....450 W  
 Fasi ..... 1 ~  
 Protezione.....IP 22  
 Velocità di equilibratura.....  
 ..... 167 giri/min a 50 Hz/200 giri/min a 60 Hz  
 Risoluzione lettura squilibrio ..... 1/5 g (0.035/0.18 oz)  
 Valore di pressione acustica ..... 75 dB

GAMMA DI APPLICAZIONI

WB255-N è progettata per equilibrare ruote d'autovettura fino ad un peso di 70 kg e ruote da motociclo fino ad un peso di 20 kg.

La capacità operativa della macchina è la seguente:

	min/max
Distanza ruota .....	50 - 315 mm
Larghezza cerchione .....	2" - 16"
Larghezza max ruota (con distanza min 50mm).....	500mm
Diametro cerchione.....	8" - 30"
Diametro massimo ruota.....	1120 mm - 44"
Peso massimo ruota .....	70 kg

N.B.: Le misure minime e massime sopra elencate si riferiscono allo squilibrio dinamico nei due piani di compensazione o al solo squilibrio statico. Lo squilibrio viene indicato in grammi con 3 cifre digitali. Se si preferisce l'indicazione in once al posto dei grammi, la trasformazione viene effettuata tramite il pannello comandi.

ACCESSORI IN DOTAZIONE

- LEGENDA**
1. Pinza Contrappesi
  2. Peso da 100 gr
  3. Calibro Misurazione Larghezza
  4. Adattatore Universale
  5. Distanziale da 150mm

TECHNICAL DATA

**DIMENSIONS**  
 Max height (wheel guard up).....1270 mm  
 Max depth (wheel guard down) .....980 mm  
 Width..... 1035 mm

**WEIGHT**  
 Net weight (with cover)..... 90 kg  
 Gross weight ..... 111 kg

**ELECTRIC MOTOR (1 speed)**  
 Power supply (3 models) .....  
 .....110V 1~60Hz/230V 1~50Hz/230V 1~60Hz  
 Power .....450 W  
 Phases ..... 1 ~  
 Protection.....IP 22  
 Balancing speed.....  
 ..... 167 giri/min a 50 Hz/200 giri/min a 60 Hz  
 Imbalance reading resolution..... 1/5 g (0.035/0.18 oz)  
 Acoustic pressure values ..... 75 dB

RANGE OF APPLICATIONS

WB255-N is designed for balancing vehicle wheels up to 70 Kg and motorcycle wheels up to 20kg.  
 Machine operating capacity is the following:

	min/max
Distance wheel .....	50 - 315 mm
Width of rim.....	2" - 16"
Wheel max. width (with min. distance 50 mm).....	500mm
Diameter of rim.....	8" - 30"
Max. diameter wheel.....	1120 mm - 44"
Wheel max. weight .....	70 kg

N.B.: Minimum and maximum measurements given above refer to dynamic out of balance in the two reference planes or to static unbalance alone. Unbalance is indicated in grams up to three decimal places. If measurement in ounces is required, translation from grams can be done through control panel commands.

ACCESSORIES SUPPLIED

- KEY**
1. Counterweight pliers
  2. 100 gr weight
  3. Width measuring gauge
  4. Universal adapter
  5. 150mm spacer

**M.&B.** Via della Costituzione, 45  
 42015 Correggio (RE) Italy

**CE**

Model

V  1 ~  Hz  A

IP  max kPa  max bar

kg  Serial Nr  Year

fig.2  
 DATI DI TARGA  
 REGISTRATION PLATE DATA



**ATTENZIONE:** compilare il fac-simile della targhetta con i dati riportati sulla macchina.

**ATTENTION:** Please complete the facsimile with the data written on the machine plate.

**ATTENTION:** S'il vous plaît remplir le fac-similé avec les données écrites sur la plaque de la machine.

**ACHTUNG:** Bitte füllen Sie das Faksimile mit den an der Maschineplatte geschriebenen Daten.

**ATENCIÓN:** Por favor, complete el facsímil con los datos escritos en la placa de la máquina.

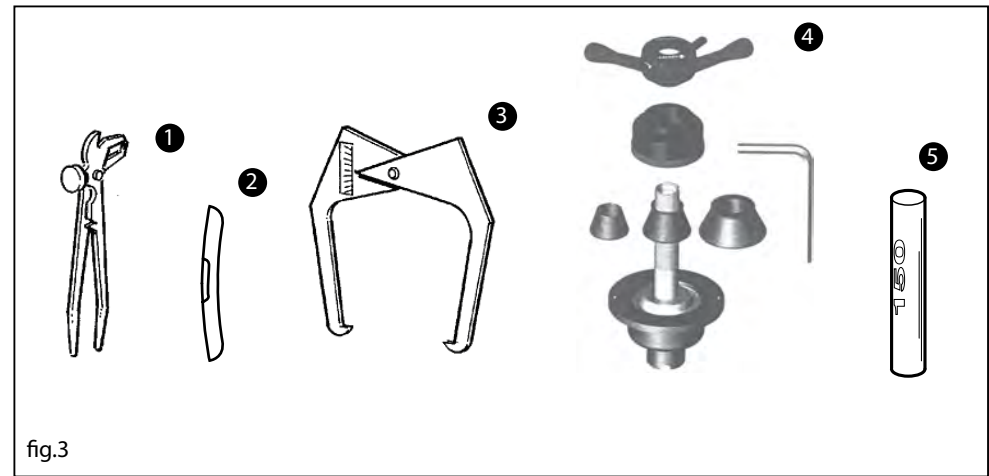
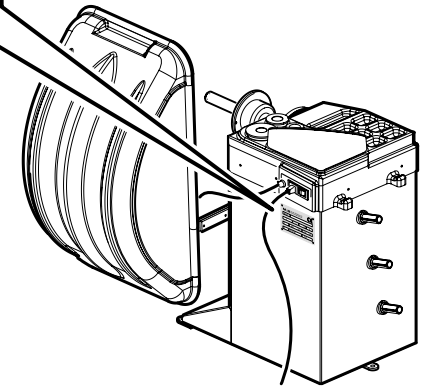


fig.3



DONNEES TECHNIQUES

## DIMENSIONS

Hauteur maximum (protection de la roue ouverte) ..... 1270 mm.  
 Profondeur maximum (protection de la roue fermée) ..... 980 mm.  
 Largeur ..... 1035 mm.

## POIDS

Poids Net (avec carter) ..... 90 kg  
 Poids Brut ..... 111 kg

## MOTEUR ELECTRIQUE (1 vitesse)

Alimentation (3 modèles) ..... 110V 1~60Hz/230V 1~50Hz/230V 1~60Hz  
 Puissance ..... 450 W  
 Phases ..... 1 ~  
 Protection ..... IP 22  
 Vitesse d'équilibrage ..... 167 rpm at 50 Hz/200 rpm at 60 Hz  
 Résolution lecture du balourd ..... 1/5 g (0.035/0.18 oz)  
 Valeur de pression acoustique ..... 75 dB

GAMME D'APPLICATIONS

WB255-N est projetée pour équilibrer des roues de tourisme jusqu'à un poids de 70kg et des roues de moto jusqu'à un poids de 20kg.  
 La capacité opérationnelle de la machine est la suivante:

	min/max
Distance de la roue .....	50 – 315 mm
Largeur de la jante .....	2" - 16"
Largeur maximum de la roue (dans le cas de distance minimum de 50mm) .....	500mm
Diamètre de la jante .....	8" - 30"
Diamètre maximum de la roue .....	1120 mm - 44"
Poids maximum de la roue .....	70 kg

N.B.: Les mesures minimums et maximums indiquées ci-dessus se réfèrent au balourd dynamique aux deux plans de compensation ou au seul balourd statique. Le balourd est indiqué en grammes par 3 chiffres digitaux. Si l'on préfère l'indication en onces au lieu qu'en grammes, la transformation sera effectuée à travers le panneau de commandes "Configuration de l'Equilibreuse").

ACCESSOIRES EN DOTATION

## LEGENDE

1. Pince à Masses
2. Poids de 100 gr
3. Pige de Mesure de la Largeur
4. Adaptateur Universel
5. Entretoise de 150mm

TECHNISCHE DATEN

## ABMESSUNGEN

Max. Höhe (Radschutzvorrichtung geöffnet) ..... 1270 mm.  
 Max. Tiefe (Radschutzöffnung geschlossen) ..... 980 mm.  
 Breite ..... 1035 mm.

## GEWICHT

Nettogewicht (mit Schutzabdeckung) ..... 90 kg  
 Bruttogewicht ..... 111 kg

## ELEKTROMOTOR

Speisung (3 Modelle) ..... 110V 1~60Hz/230V 1~50Hz/230V 1~60Hz  
 Leistung ..... 450 W  
 Phasen ..... 1 ~  
 Schutz ..... IP 22  
 Auswuchtgeschwindigkeit ..... 167 rpm at 50 Hz/200 rpm at 60 Hz  
 Auflösung Unwuchsablesung ..... 1/5 g (0.035/0.18 oz)  
 Schalldruckwerte ..... 75 dB

ANWENDUNGSBEREICH

WB255-N wurde zum Auswuchten von Kraftfahrzeugrädern mit einem Gewicht von bis zu 70Kg und Motorradrädern bis zu 20Kg entworfen.  
 Die Arbeitskapazität der Maschine ist folgende:

	min/max
Entfernung Rad .....	50 – 315 mm
Breite Felge .....	2" - 16"
Max. Radbreite (bei Mindestdistanz von 50mm) .....	500mm
Durchmesser Felge .....	8" - 30"
Max. Raddurchmesser .....	1120 mm - 44"
Max. Radgewicht .....	70 kg

Anm.: Die o.a. Mindest- und Höchstmasse beziehen sich auf die dynamische Unwucht der beiden Kompensationsebenen oder lediglich auf die statische Unwucht. Die Unwucht wird mit 3 digitalen Ziffern angegeben. Zieht man die Angabe in Once der in Gramm vor, erfolgt die Umformung mittels der Steuer-  
 tafel (Par. "Konfiguration Auswuchtmaschine").

STANDARDZUBEHÖR

## LEGENDE

1. Gegengewichtzange
2. 100 gr Gewicht
3. Kaliber Breitenmessung
4. Universeller Adapter
5. 150mm-Abstandstück

DATOS TÉCNICOS

## DIMENSIONES

Altura Máx (protección rueda abierta) ..... 1270 mm.  
 Profundidad Máx (protección rueda cerrada) ..... 980 mm.  
 Anchura ..... 1035 mm.

## PESO

Peso Neto (con cárter) ..... 90 kg  
 Peso Bruto ..... 111 kg

## MOTOR ELÉCTRICO (1 velocidad)

Alimentación (3 modelos) ..... 110V 1~60Hz/230V 1~50Hz/230V 1~60Hz  
 Potencia ..... 450 W  
 Fases ..... 1 ~  
 Protección ..... IP 22  
 Velocidad de equilibrado ..... 167 g/min a 50 Hz/200 g/min a 60 Hz  
 Resolución lectura desequilibrio ..... 1/5 g (0.035/0.18 oz)  
 Valor de presión acústica ..... 75 dB

GAMA DE APLICACIONES

WB255-N está proyectada para equilibrar ruedas de vehículo hasta un peso de 70kg y ruedas de motocicleta hasta un peso de 20kg.  
 La capacidad operativa de la máquina es la siguiente:

	min/max
Distancia rueda .....	50 – 315 mm
Anchura llanta .....	2" - 16"
Anchura máxima rueda (en caso de distancia mínima de 50mm) ...	500mm
Diámetro llanta .....	8" - 30"
Diámetro máximo rueda .....	1120 mm - 44"
Peso máximo rueda .....	70 kg

Nota: Las medidas mínimas y máximas señaladas arriba se refieren al desequilibrio dinámico en los dos planos de compensación o solo al desequilibrio estático. El desequilibrio se indica en gramos con 3 cifras digitales. Si se prefiere la indicación en onzas en lugar de los gramos, la transformación se efectúa a través del panel de mandos (párrafo "Configuración Equilibradora").

ACCESORIOS EN DOTACIÓN

## LEYENDA

1. Pinza Contrapesos
2. Peso de 100 gr
3. Calibre Medición Anchura
4. Adaptador Universal
5. Distanciador da 150mm

ACCESSORI A RICHIESTA

## LEGENDA

1. Flangia 3/4/5 Fori con Dadi Standard
2. Dadi Rapidi
3. Flangia per Ruote Moto
4. Distanziale
5. IV° e V° Cono
6. Anello Centraggio Renault - Citroen - Peugeot

DISIMBALLO

- Dopo avere tolto l'imballaggio (ved. fig.5) assicurarsi dell'integrità della macchina controllando che non vi siano parti visibilmente danneggiate. In caso di dubbio non utilizzare la macchina e rivolgersi a personale professionalmente qualificato e/o al proprio rivenditore.
- Gli elementi dell'imballaggio (sacchetti di plastica, pluriball, polietilene, chiodi, graffette, legni ecc.) non devono essere lasciati alla portata dei bambini in quanto potenziali fonti di pericolo. Riporre i suddetti materiali negli appositi luoghi di raccolta se inquinanti o non biodegradabili.
- La scatola contenente gli accessori in dotazione è inserita nell'imballo della macchina.

COLLOCAMENTO

- L'equilibratrice deve essere posta su un solido pavimento di cemento o simile. Un vuoto sottostante può dare luogo ad imprecisione nelle misure degli squilibri.
- DIMENSIONI D'INGOMBRO: 1270 mm x 1035 mm x 980 mm
- DISTANZE DI SICUREZZA: Per un utilizzo sicuro ed ergonomico della macchina è consigliabile collocarla ad una distanza minima di 500mm dalle pareti circostanti (fig.6).
- PRESCRIZIONI DI FISSAGGIO: Il basamento della macchina è provvisto di 3 fori per il fissaggio al pavimento. Un buon fissaggio è indispensabile per avere indicazioni precise e costanti.

ACCESSORIES ON REQUEST

## KEY

1. 3/4/5 Hole adapter with standard nuts
2. Quick release nuts
3. Motorcycle wheel adapter
4. Spacer
5. 4th and 5th Cone
6. Centring rings for Renault - Citroën - Peugeot

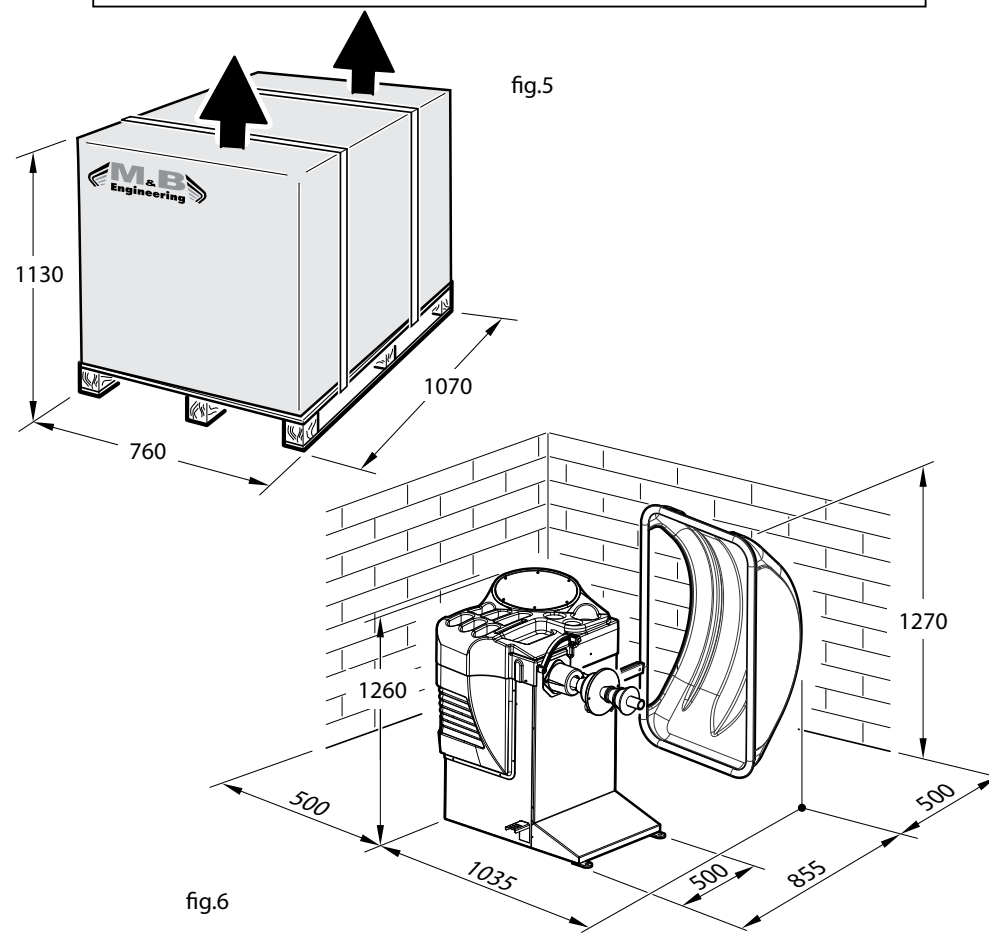
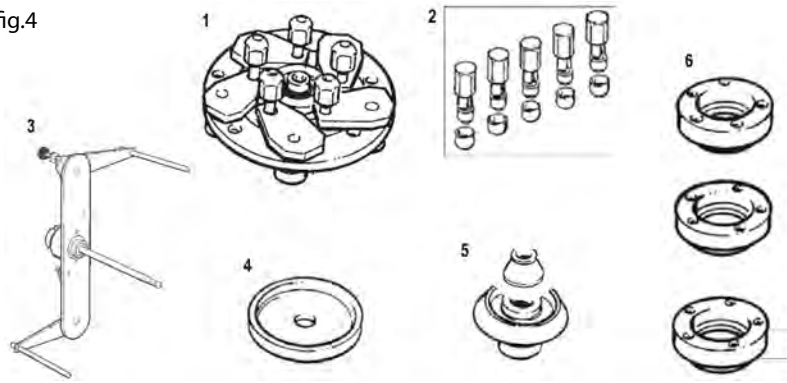
UNPACKING

- After removing the packing (strapping, seals, cardboard, and the pallet, see fig. 5) check the machine for missing or damaged parts. If in doubt do not use the machine and refer to professionally qualified personnel and/or to the seller.
- The packing materials (plastic bags, pluriball, polythene, nails, staples, timber, etc.) must not be left within reach of children since these are potentially dangerous. Deposit the above mentioned materials at the relevant collection points if they are pollutants or are non biodegradable.
- The box containing the accessories provided is contained in the packing of the machine.

LOCATION

- The wheel balancer must be located on a solid floor in concrete or similar material. An underlying cavity could cause imprecise imbalance readings.
- OVERALL DIMENSIONS: 1270 mm x 1035 mm x 980 mm
- SAFE DISTANCE: For the safe and ergonomic use of the machine it is advisable to locate it a minimum of 500 mm from the surrounding walls (fig. 6).
- FIXING INSTRUCTIONS: The machine base has 3 holes for fixing to the floor. This is essential to ensure accurate and consistent readings.

fig.4



ACCESSOIRES SUR DEMANDE

## LEGENDE

1. Plateau à 3/4/5 trous avec écrous standard
2. Ecrous rapides
3. Plateau pour les roues de moto
4. Entretoise
5. IVe et Ve Cône
6. Bague de centrage Renault - Citroën - Peugeot

DEBALLAGE

- Après avoir ôté l'emballage (voir fig.5) s'assurer de l'intégrité de la machine en contrôlant qu'il n'y ait pas de parties visiblement endommagées. Dans le doute ne pas utiliser la machine et s'adresser à un professionnel qualifié et/ou à son propre revendeur.
- Les éléments de l'emballage (sachets en plastique, pluriball, polyéthylène, clous, agrafes, bois etc.) ne doivent pas être laissés à la portée des enfants car ils représentent des sources de danger potentielles. Déposer les matériels susdits dans les lieux de ramassage prévus s'ils sont polluants ou non biodégradables.
- La boîte contenant les accessoires en dotation se trouve à l'intérieur de l'emballage de la machine.

MISE EN PLACE

- L'équilibrage doit être placée sur un sol solide en ciment ou similaire. Un vide sous-jacent peut donner lieu à des imprécisions dans les mesures des balourds.
- DIMENSIONS D'ENCOMBREMENT:  
1270 mm x 1035 mm x 980 mm
- DISTANCES DE SECURITE:  
Pour une utilisation de la machine sûre et ergonomique il est conseillé de la placer à une distance de 500 mm minimum des murs environnants (fig. 6).
- FIXATION:  
La base de la machine est munie de 3 trous pour la fixation au sol. Une bonne fixation est indispensable pour obtenir des indications précises et constantes.

ZUBEHÖR AUF ANFRAGE

## LEGENDE

1. Flansch 3/4/5 Löcher mit Standardmutterschrauben
2. Schnellmuttern
3. Flansch für Motorräder
4. Entfernungstück
5. IV° e V° Kegel
6. Zentrierring Renault - Citroën - Peugeot

AUSPACKEN

- Nach dem Entfernen der Verpackung (s. Abb 5) ist sich über die Ganzheit der Maschine zu versichern, indem man kontrolliert, dass keine Teile sichtbar beschädigt sind. Im Zweifelsfall die Maschine nicht benutzen und sich an fachlich qualifiziertes Personal und/oder an den Händler wenden.
- Die Verpackungsteile (Plastiktüten, Pluriball, Polyäthylän, Nägel, Klammern, Holz usw.) dürfen nicht in die Hände von Kindern geraten, da sie eine mögliche Gefahrenquelle darstellen. Die o.a. Materialien in die vorgesehenen Sammelstellen bringen, falls sie umweltverschmutzend oder biologisch nicht abbaubar sind.
- Die Schachtel mit dem Standardzubehör befindet sich in der Maschinenverpackung.

AUFSTELLUNG

- Die Auswuchtmaschine muss auf einen soliden Boden aus Zement oder ähnlichem Material gestellt werden. Eine sich darunter befindende Leere kann zu Ungenauigkeiten bei der Auswuchtmessung führen.
- RAUMBEDARFSABMESSUNGEN:  
1270 mm x 1035 mm x 980 mm
- SICHERHEITSABSTÄNDE:  
Für eine sichere und ergonomische Anwendung der Maschine empfiehlt es sich, diese mit einem Mindestabstand von 500mm von den umliegenden Wänden entfernt aufzustellen (Abb 6).
- BEFESTIGUNGSVORSCHRIFTEN:  
Der Maschinenuntersatz verfügt über 3 Löcher zur Befestigung am Boden. Eine gute Befestigung ist unerlässlich, um genaue und konstante Angaben zu erhalten.

ACCESORIOS BAJO PEDIDO

## LEYENDA

1. Brida 3/4/5 Agujeros con Dados Estándar
2. Dados Rápidos
3. Brida para Ruedas Moto
4. Distancial
5. IV° y V° Cono
6. Anillo Centrado Renault - Citroën - Peugeot

DESEMBALAJE

- Después de haber retirado el embalaje (ver fig.5) asegurarse de la integridad de la máquina controlando que no haya partes visiblemente dañadas. En caso de duda no utilizar la máquina y dirigirse a personal profesionalmente cualificado y/o al propio vendedor.
- Los elementos del embalaje (bolsas de plástico, pluriball, polietileno, clavos, grapas, maderas etc.) no se deben dejar al alcance de los niños ya que son potenciales fuentes de peligro. Depositar dichos materiales en los lugares especiales de recogida si son contaminantes o no biodegradables.
- La caja que contiene los accesorios en dotación se encuentra dentro del embalaje de la máquina.

COLOCACIÓN

- Se debe colocar la equilibradora sobre un suelo sólido de cemento o similar. Un vacío en la parte inferior puede dar lugar a imprecisiones en las medidas de los desequilibrios.
- DIMENSIONES MÁXIMAS OCUPADAS:  
1270 mm x 1035 mm x 980 mm
- DISTANCIA DE SEGURIDAD:  
Para un uso seguro y ergonómico de la máquina es aconsejable colocarla a una distancia mínima de 500mm de las paredes circunstantes (fig. 6).
- PRESCRIPCIONES DE FIJADO:  
La parte inferior de la máquina está provista de 3 agujeros para la fijación al suelo. Es indispensable una buena fijación para tener indicaciones precisas y constantes.

## INSTALLAZIONE

### MONTAGGIO CARTER DI PROTEZIONE

Fissaggio carter di protezione (fig.7):

- fissare il carter protezione ruota al perno di supporto, con 3 viti (interponendo 3 rondelle); usare un chiave a brugola di 6.

### COLLEGAMENTO ELETTRICO E VERIFICHE DI FUNZIONAMENTO COLLEGAMENTO ELETTRICO (fig.8)



OGNI INTERVENTO SULL'IMPIANTO ELETTRICO, ANCHE DI LIEVE ENTITÀ, DEVE ESSERE EFFETTUATO DA PERSONALE PROFESSIONALMENTE QUALIFICATO!

- Controllare la conformità tra la tensione di linea e quella indicata sulla targa della macchina; in caso contrario NON ALIMENTARE la macchina.
- Il cavo di alimentazione della macchina, fornito nella dotazione, è dotato di spina normalizzata conforme alle norme Europee.
- Collegare il cavo di alimentazione (C in fig.8) al connettore (B in fig.8) posto sul lato posteriore della macchina ed inserire la spina nella presa di rete.
- Verificare l'efficacia della messa a terra.
- La protezione della rete a valle del collegamento a spina deve venire eseguita a cura del cliente mediante fusibili di sicurezza da 3A per macchine 230VAC e da 6A per macchine a 115VAC; oppure mediante interruttore automatico di sicurezza o sezionatore onnipolare con apertura dei contatti di almeno 3 mm, conformi alle norme Europee.
- Collegare il connettore del calibro della larghezza (D in fig.8).
- Effettuato il collegamento, accendere la macchina mediante l'interruttore generale (A in fig.8).

### VERIFICHE DI FUNZIONAMENTO (fig.9)

- Premendo il pulsante di START (con carter abbassato), la ruota montata deve ruotare in senso orario, vista dal lato destro della macchina. La corretta direzione di rotazione è indicata da una freccia sulla carcassa della macchina.
- Se la rotazione avviene nel senso sbagliato, la macchina si arresterà immediatamente.
- Nel caso in cui si verificasse un uso anomalo della macchina, azionare immediatamente l'interruttore generale (A in fig.8) e controllare il manuale di istruzioni nella sezione malfunzionamenti. E' vietato togliere tensione alla macchina mediante il distacco della spina dalla presa di corrente o dalla macchina.

IL COSTRUTTORE DECLINA OGNI RESPONSABILITÀ PER LA MANCATA OSSERVANZA DI DETTE PRESCRIZIONI.

## INSTALLATION

### MOUNTING GUARD

Mounting guard (fig.7):

- Mount the wheel guard on the support pin, using 3 screws and relative washers; use a no. 6 hex key to tighten.

### ELECTRICAL CONNECTIONS AND OPERATING CHECKS ELECTRICAL CONNECTION (fig.8)



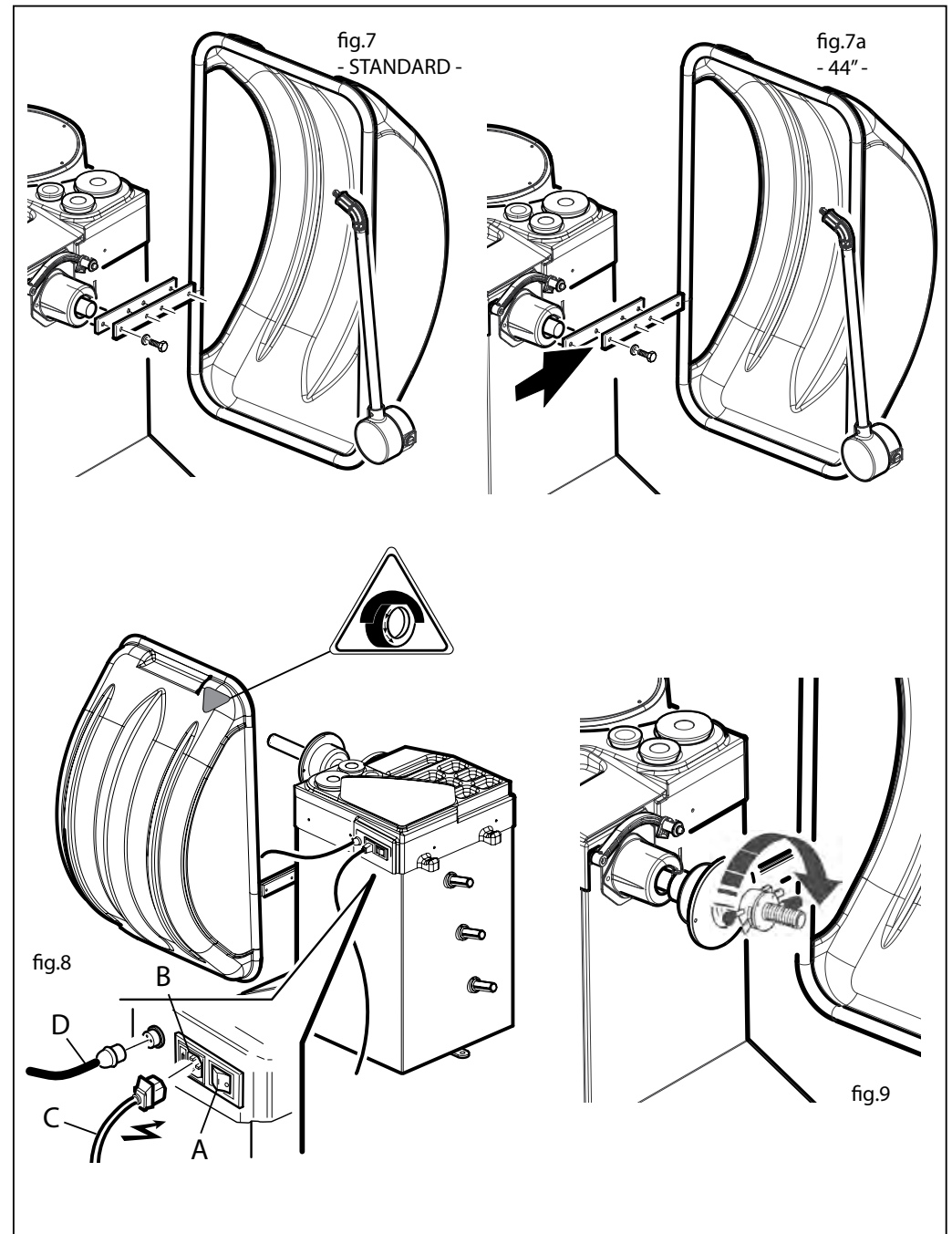
ALL WORK ON THE ELECTRICAL SYSTEM, EVEN OF A MINOR NATURE, MUST BE CONDUCTED BY PROFESSIONALLY QUALIFIED PERSONNEL!

- Check that mains tension is the same as on the rating plate; DO NOT CONNECT THE MACHINE if the two do not match.
- The machine supply cable (supplied) is fitted with CE standard plug.
- Connect up supply cable (C in fig.8) to connector (B in fig.8) located on the back of the machine and insert plug into mains socket.
- Check earth.
- Supply protection down stream of the plug-socket connection is the user's responsibility. A fuse or automatic safety switch or cut-off with minimum 3 mm contact break in conformity with European standards can be used. The safety fuses of the power socket must be 3A for 230VAC machines and 6A for 115VAC machines.
- Connect the width caliber connector (D in fig.8).
- After connecting, start up the machine by throwing the main switch (A in fig.8).

### OPERATING CHECKS (fig.9)

- Press the START button (with guard down); the mounted wheel should rotate in a clockwise direction looking from the right side of the machine. Correct rotation direction is indicated by an arrow on the machine body.
- If the wheel rotates in the wrong direction, the machine will shut down immediately.
- Should a fault be observed in machine operation, throw the main switch immediately (A in fig.8) and consult the manual in the malfunctioning section. It is forbidden to cut power to the machine by unplugging the socket or the machine.

THE MANUFACTURER DECLINES ALL RESPONSIBILITY FOR THE FAILURE TO OBSERVE THE INSTRUCTIONS GIVEN ABOVE.



## INSTALLATION

## MONTAGE DU CARTER DE PROTECTION

Fixation du bras de support (fig.7):

- fixer le bras de support à la carcasse, avec 3 vis, dans les écrous fixés préalablement (en interposant 3 rondelles); utiliser une clef d'Allen de 6.

BRANCHEMENT ÉLECTRIQUE ET VÉRIFICATIONS DE FONCTIONNEMENT  
BRANCHEMENT ELECTRIQUE (fig.8)

TOUTE INTERVENTION SUR LE SYSTEME ELECTRIQUE, MEME PEU IMPORTANTE, NE DOIT ETRE EFFECTUEE QUE PAR DU PERSONNEL PROFESSIONNELLEMENT QUALIFIE !

- Contrôler la conformité entre la tension de la ligne et celle indiquée sur la plaque de la machine; dans le cas contraire NE PAS ALIMENTER la machine.
- Le câble de l'alimentation de la machine, fourni en dotation, est muni d'une fiche normalisée conforme aux normes européennes.
- Brancher le câble de l'alimentation (C dans la fig.8) au connecteur (B dans la fig.8) placé sur le côté postérieur de la machine et introduire la fiche dans la prise de courant.
- Vérifier l'efficacité de la mise à terre.
- La protection du réseau en aval du branchement de la fiche doit être faite aux soins du client au moyen de fusibles de sécurité ou d'un interrupteur automatique de sécurité ou d'un sectionneur omnipolaire avec ouverture des contacts d'au moins 3mm, conforme aux normes européennes. Les fusibles de sécurité de la prise d'alimentation doivent être de 3A pour machines à 230VAC et de 6A pour machines à 115VAC.
- Brancher le connecteur à la pîge de la largeur (D dans la fig. 8).
- Après avoir effectué le branchement, allumer la machine par l'interrupteur général (A dans la fig.8).

## VÉRIFICATIONS DE FONCTIONNEMENT (fig.9)

- En appuyant sur le poussoir START (avec le carter abaissé), la roue montée doit tourner dans le sens des aiguilles d'une montre, vue du côté droit de la machine. Le sens de rotation correct est indiqué par une flèche sur la carcasse de la machine.
  - Si la rotation a lieu dans le sens contraire, la machine s'arrêtera immédiatement.
  - Si l'on utilise la machine d'une façon erronée, actionner immédiatement l'interrupteur général (A in fig.8) et contrôler le manuel d'instructions dans la partie dysfonctionnements. Il est interdit de couper le courant à la machine en enlevant la fiche de la prise de courant ou de la machine.
- LE FABRICANT EST DECHARGE DE TOUTE RESPONSABILITE POUR L'INOBSERVATION DE CES CONSEILS.

## INSTALLATION

## MONTAGE SCHUTZABDECKUNG

Befestigung Stützarm (Abb.7):

- den Stützarm am Caisson befestigen (durch Zwischenfügen von 3 Unterlegscheiben); einen 6er Schlüssel verwenden. Befestigung Schutzabdeckung.

ELEKTRISCHER ANSCHLUSS UND BETRIEBSPRÜFUNGEN  
ELEKTRISCHER ANSCHLUSS (Abb.8) JEDER

AUCH NUR GERINGE EINGRIFF IN DIE ELEKTRISCHE ANLAGE, IST SEITENS PROFESSIONELL QUALIFIZIERTEM PERSONAL VORZUNEHMEN !

- Die Übereinstimmung der Linienspannung und der auf dem Typenschild der Maschine angegebener Spannung überprüfen; bei Nichtübereinstimmung die Maschine NICHT SPEISEN.
- Das mitgelieferte Speisekabel der Maschine ist mit einem Stecker in Übereinstimmung mit den Europäischen Vorschriften ausgestattet.
- Das Speisekabel (C in Abb.8) an den Verbinder (B in Abb.8) an der Maschinenhinterseite anschließen und den Stecker in die Steckdose stecken.
- Die Wirksamkeit der Erdung überprüfen.
- Der Schutz des Netzes stromabwärts der Steckerverbindung ist vom Kunden vorzunehmen, mittels Schmelzdrähten oder mittels automatischem Sicherheitsschalter oder mehrpoligem Teiler mit einer Öffnung der Kontakte von mindestens 3mm, entsprechend der Europäischen Vorschriften. Die Sicherheitssicherungen der Steckdose müssen 3A für 230VAC Maschinen und 6A für 115VAC Maschinen lauten.
- Den Verbinder des Breitkalibers verbinden (D – Abb. 8).
- Ist der Anschluss erfolgt, die Maschine mittels Hauptschalter einschalten (A in Abb.8).

## BETRIEBSÜBERPRÜFUNGEN (Abb.9)

- Drückt man den START-Knopf (mit gesenkter Schutzabdeckung), muss sich das angebrachte Rad von der rechten Maschinenseite aus gesehen im Uhrzeigersinn drehen. Die korrekte Drehrichtung wird durch einen Pfeil auf dem Maschinengestell angegeben.
  - Erfolgt das Drehen in falscher Richtung, hält die Maschine umgehend an.
  - Sollte sich ein gestörter Gebrauch der Maschine zeigen, umgehend den Hauptschalter (A in Abb.8) betätigen und im Anleitungshandbuch unter Betriebsstörungen nachlesen. Es ist verboten, die Maschine durchs Herausziehen der Stecker zu stoppen.
- DER HERSTELLER LEHNT JEGLICHE HAFTUNG BEI NICHTBEACHTUNG DIESER VORSCHRIFTEN AB.

## INSTALACIÓN

## MONTAJE CÁRTER DE PROTECCIÓN

Fijación del brazo de sujeción (fig.7):

- fijar el brazo de sujeción a la caja, con 3 tornillos, en las tuercas fijadas precedentemente (interponiendo 3 arandelas); usar una llave allen del 6.

CONEXIÓN ELÉCTRICA Y CONTROLES DE FUNCIONAMIENTO  
CONEXIÓN ELÉCTRICA (fig.8)

TODA INTERVENCIÓN EN LA INSTALACIÓN ELÉCTRICA, TAMBIÉN DE PEQUEÑA ENTIDAD, DEBE EFECTUARSE CON PERSONAL PROFESIONALMENTE CUALIFICADO !

- Controlar la conformidad entre la tensión de línea y la indicada en la placa de la máquina; en caso contrario NO ALIMENTAR la máquina.
- El cable de alimentación de la máquina, suministrado en dotación, está dotado de un enchufe normalizado conforme con las normas Europeas.
- Conectar el cable de alimentación (C en la fig.8) al conector (B en la fig.8) colocado en el lado posterior de la máquina e introducir el enchufe en la toma de red.
- Verificar la eficacia de la toma de tierra.
- La protección de la red por encima de la conexión con el enchufe debe ser realizada por el cliente mediante fusibles de seguridad o mediante un interruptor automático de seguridad o seccionador omnipolar con apertura de los contactos de al menos 3mm, conforme con las normas Europeas. Los fusibles de seguridad de la toma de corriente tienen que ser de 3A para máquinas de 230VAC y de 6A para máquinas de 115VAC.
- Conectar el conector del calibre de la anchura (D en la fig. 8).
- Efectuada la conexión, encender la máquina mediante el interruptor general (A en la fig.8).

## VERIFICACIONES DE FUNCIONAMIENTO (fig.9)

- Pulsando el botón START (con el cárter bajado), la rueda montada debe rotar en sentido horario, vista desde el lado derecho de la máquina. La dirección correcta de rotación está indicada por una flecha en la carcasa de la máquina.
- Si la rotación se realiza en el sentido equivocado, la máquina se parará inmediatamente.
- En caso de que se verificase un uso anómalo de la máquina, accionar inmediatamente el interruptor general (A en la fig.8) y controlar el manual de instrucciones en la sección mal funcionamiento. Se prohíbe cortar la corriente a la máquina por desenchufe de la toma de corriente o de la máquina.

EL CONSTRUCTOR DECLINA CUALQUIER RESPONSABILIDAD POR LA FALTA DE OBSERVACIÓN DE DICHAS PRESCRIPCIONES.




 Prestare sempre particolare attenzione ai SEGNALI DI SICUREZZA rappresentati da appositi adesivi applicati sulla macchina.

Fig.10: Etichetta "Pericolo di folgorazione".  
Nel caso di smarrimento o deterioramento dell'etichetta adesiva si prega di richiederla attraverso il relativo numero di codice, al servizio "parti di ricambio" M&B.

Fig.10a: PERICOLO: Leggere il manuale di Uso e Manutenzione prima di utilizzare la macchina.

Fig.10b: ATTENZIONE! Albero in rotazione.

### INSTALLAZIONE FLANGE

#### MONTAGGIO FLANGE

Prima di fissare le flange alla macchina è opportuno pulire il cono dell'albero macchina ed il foro della flangia stessa. Un cattivo adattamento della flangia influirà sulla precisione dell'equilibratura. Le illustrazioni mostrano il sistema dei fissaggio delle flange:

- La fig.11 mostra il sistema di fissaggio della flangia a cono.
- La fig.12 mostra il sistema di fissaggio della flangia universale 3/4/5fori.
- La fig.13 mostra il sistema di fissaggio della flangia motociclo.

#### SERRAGGIO RUOTE

##### SERRAGGIO RUOTA AUTOMOBILE

- Le figure 14 e 15 mostrano il sistema di serraggio ruota d'automobile utilizzando la flangia a cono.
- Le fig.16 mostra il sistema di serraggio ruota d'automobile utilizzando la flangia universale 3/4/5 fori.

##### SERRAGGIO RUOTA MOTOCICLO

- La fig.17 mostra il sistema di serraggio ruota motociclo utilizzando la flangia moto.


 Always pay attention to the SAFETY WARNING SIGNS applied as labels on the machine.

Fig.10: Label showing "Electrocution danger".  
In the case of the disappearance or deterioration of the adhesive labels, please request replacements from M&B's spare parts service, quoting the relevant code number.

Fig.10a: DANGER: Read the operating manual before using the machine.

Fig.10b: CAUTION! Rotating shaft.

### FLANGE INSTALLATION

#### FLANGE INSTALLATION

Before mounting the flanges clean the centring cone and the hole in the flange itself. Bad flange fitting will negatively influence the precision of the balancing operation. The illustrations show the flange fastening system:

- fig.11 shows the cone flange fixing system.
- fig.12 shows the 3/4/5 hole universal flange fixing system.
- fig.13 shows the motorcycle flange fixing system.

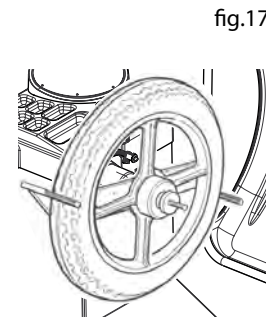
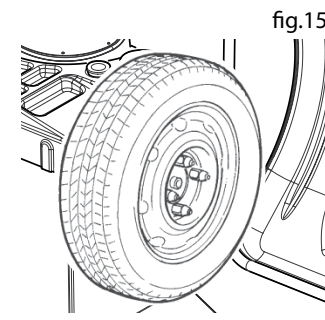
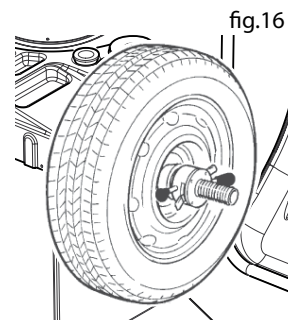
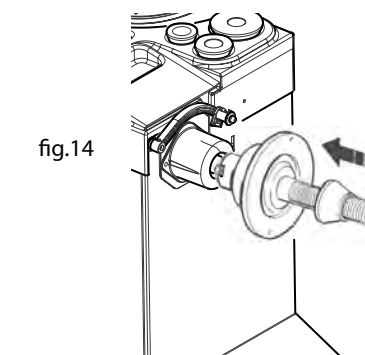
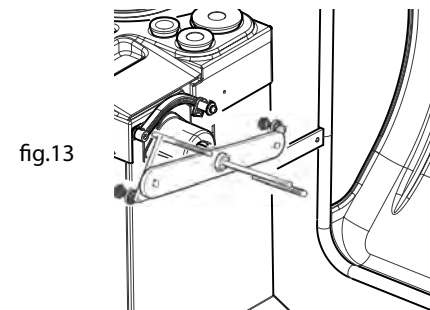
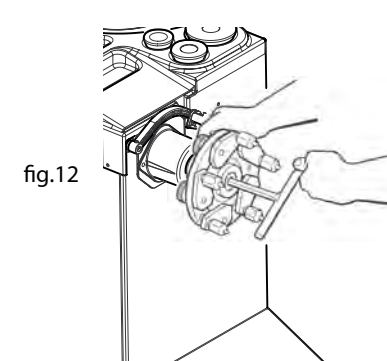
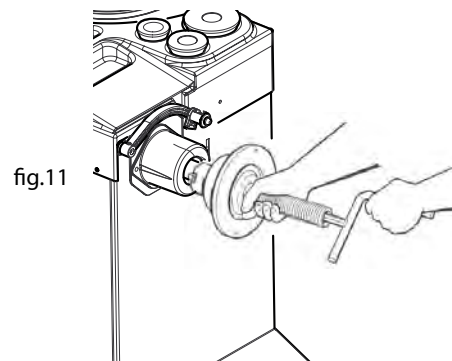
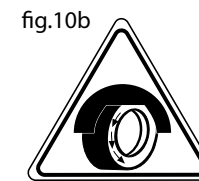
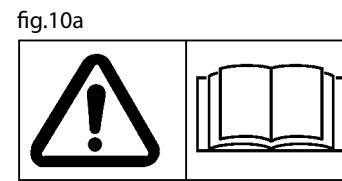
#### WHEEL LOCKING

##### AUTOMOBILE WHEEL LOCKING

- figures 14 and 15 show the automobile wheel locking system using the cone flange.
- fig.16 shows the automobile wheel locking system using the 3/4/5 hole universal flange.

##### MOTORCYCLE WHEEL LOCKING

- fig.17 shows the motorcycle wheel locking system using the motorcycle flange.





Faire toujours très attention aux SIGNALISATIONS DE SECURITE représentées par des adhésifs spéciaux appliqués sur la machine.

Fig. 10: Etiquette "Danger d'électrocution".

En cas de perte ou de détérioration de l'étiquette adhésive, veuillez la demander en spécifiant son numéro de code, au service "pièces détachées" M&B.

Fig.10a: DANGER: Lire le manuel d'emploi et d'entretien avant d'utiliser la machine.

Fig.10b: ATTENTION! Arbre en rotation.

### INSTALLATION DES PLATEAUX

#### MONTAGE DES PLATEAUX

Avant de fixer les plateaux sur la machine il est opportun de nettoyer le cône de l'axe de la machine et le trou du plateau. Une mauvaise adaptation du plateau aura une influence sur la précision de l'équilibrage.

Les illustrations montrent le système de fixation des plateaux:

- La fig.11 montre le système de fixation du plateau à cônes.
- La fig.12 montre le système de fixation du plateau universel à 3/4/5 trous.
- La fig.13 montre le système de fixation du plateau à motocyclette.

#### SERRAGE DES ROUES

##### SERRAGE DE LA ROUE DE TOURISME

- Les figures 14 et 15 montrent le système de serrage de la roue de tourisme en utilisant le plateau à cônes.
- La fig.16 montre le système de serrage de la roue de tourisme en utilisant le plateau universel à 3/4/5 trous.

##### SERRAGE DE LA ROUE DE MOTOCYCLETTE

- La fig.17 montre le système de serrage de la roue de motocyclette en utilisant le plateau de moto.



Stets besonders auf die SICHERHEITSSZEICHEN achten, die auf den an der Maschine befestigten Aufklebern zu sehen sind.

Abb.10: Etiketle der "Elektroktionsgefahr".

Bei Verlust oder Abnutzung des Klebeetiketts ist dieses mittels derentsprechenden Codennummer beim "Ersatzteilservice" M&B.

Abb.10a: GEFAHR: Lesen Sie diese Betriebsanleitung sorgfältig durch, bevor Sie die Maschine benutzen.

Abb.10b: VORSICHT! Rotierende Welle.

### INSTALLATION FLANSCH

#### MONTAGE FLANSCH

Vor dem Befestigen der Flansche an der Maschine muss der Keil der Maschinenwelle gereinigt werden, wie auch das Loch des Flanschs selbst. Eine schlechte Anpassung des Flanschs wird die Auswuchtgenauigkeit beeinflussen.

Die Abbildungen zeigen das System der Flanschbefestigung:

- Die Abb.11 zeigt das Befestigungssystem des Kegelflanschs.
- Die Abb.12 zeigt das Befestigungssystem des universellen Flanschs 3/4/5 Löcher.
- Die Abb.13 zeigt das Befestigungssystem des Motorradflanschs.

#### RÄDERBEFESTIGUNG

##### BEFESTIGUNG KRAFTFAHRZEUGRAD

- Die Abbildungen 14 und 15 zeigen das Befestigungssystem des Kraftfahrzeugrads unter Verwendung des Kegelflanschs.
- Die Abb.16 zeigt das Befestigungssystem des Kraftfahrzeugrads unter Verwendung des universellen Flanschs mit 3/4/5 Löchern.

##### BEFESTIGUNG MOTORRADRAD

- Die Abb.17 zeigt das Befestigungssystem des Motorradrads unter Verwendung des Motorradflanschs



Prestar siempre particular atención a las SEÑALES DE SEGURIDAD representadas por adhesivos aplicados sobre la máquina.

Fig.10: Etiqueta "Peligro de electrocución".

En caso de pérdida o deterioro de la etiqueta adhesiva se ruega volver a solicitarla a través del relativo número de código, al servicio "piezas de repuesto" M&B.

Fig.10a: PELIGRO: Lea el manual de Empleo y Mantenimiento antes de utilizar la máquina.

Fig.10b: CUIDADO! Eje en rotación.

### INSTALACIÓN BRIDAS

#### MONTAJE BRIDAS

Antes de fijar las bridas a la máquina es oportuno limpiar el cono del árbol de la máquina y el agujero de la brida misma. Una mala adaptación de la brida influirá en la precisión del equilibrado.

Las ilustraciones muestran el sistema de la fijación de las bridas:

- La fig.11 muestra el sistema de fijación de la brida de conos.
- La fig.12 muestra el sistema de fijación de la brida universal de 3/4/5 agujeros.
- La fig.13 muestra el sistema de fijación de la brida de motocicleta.

#### SUJECIÓN RUEDAS

##### SUJECIÓN RUEDA DE AUTOMÓVIL

- Las figuras 14 y 15 muestran el sistema de sujeción de la rueda de automóvil utilizando la brida de conos.
- La fig.16 muestra el sistema de sujeción de la rueda de automóvil utilizando la brida universal de 3/4/5 agujeros.

##### SUJECIÓN RUEDA DE MOTOCICLETA

- La fig.17 muestra el sistema de sujeción de la rueda de motocicleta utilizando la brida de moto.

ISTRUZIONI PER L'USO

## PANNELLO COMANDI - LEGENDA

1. Visualizzatore dati
2. Diodi luminosi di direzione punto di squilibrio
3. Punto di squilibrio (LED)
4. Tasti impostazione distanza cerchio
5. Tasti impostazione diametro cerchio
6. Tasti impostazione larghezza cerchio
7. Tasto SPLIT
8. Sel. unità di misura per largh.o diam.cerchio(mm/inch)
9. Tasto funzioni di controllo (MENÙ)
10. Tasto selezione programma di equilibratura (MODE)

EQUILIBRATURA RUOTE

Accendere la macchina mediante l'interruttore principale (vedi fig.8).

- All'accensione la macchina visualizza l'indicazione della versione software per alcuni sec; al termine i visualizzatori (fig.18) (1) evidenziano 0 0.
- Montare la ruota sulla macchina centrandola sull'apposita flangia e serrandola accuratamente.
- Per equilibrare la ruota occorre inserire i seguenti dati:
  - a)selezione del tipo di ruota e del programma di equilibratura che definisce il posizionamento dei contrappesi sul cerchio.
  - b)impostazione delle misure della ruota: larghezza nominale e diametro nominale.
  - c)impostazione della distanza tra la macchina ed il fianco interno del cerchio (vedi paragrafo "Impostazione dati ruota").
- Dopo aver chiuso il carter di protezione della ruota la macchina parte automaticamente iniziando così il ciclo di misura. Senza rialzare il carter, se si vuole eseguire un altro lancio, premere il tasto START.
- Durante la fase di misura si spengono le letture eccetto un segmento centrale nel visualizzatore.
- La grandezza e posizione degli squilibri dei due lati della ruota vengono determinati in un unico lancio di misura, e sono indicati separatamente sui visualizzatori.
- Determinati i dati della misurazione, la ruota viene frenata automaticamente fino all'arresto.
- La protezione della ruota non deve essere aperta prima. Il tasto di arresto STOP (fig.18) ha la funzione di bloccare la macchina in caso di emergenza.
- La grandezza e posizione degli squilibri dei due lati della ruota vengono determinati in un unico lancio di misura, e sono indicati separatamente sui visualizzatori: a sinistra è indicato lo squilibrio del fianco interno della ruota (rivolto verso la macchina) e a destra quello del fianco esterno.

INSTRUCTIONS FOR USE

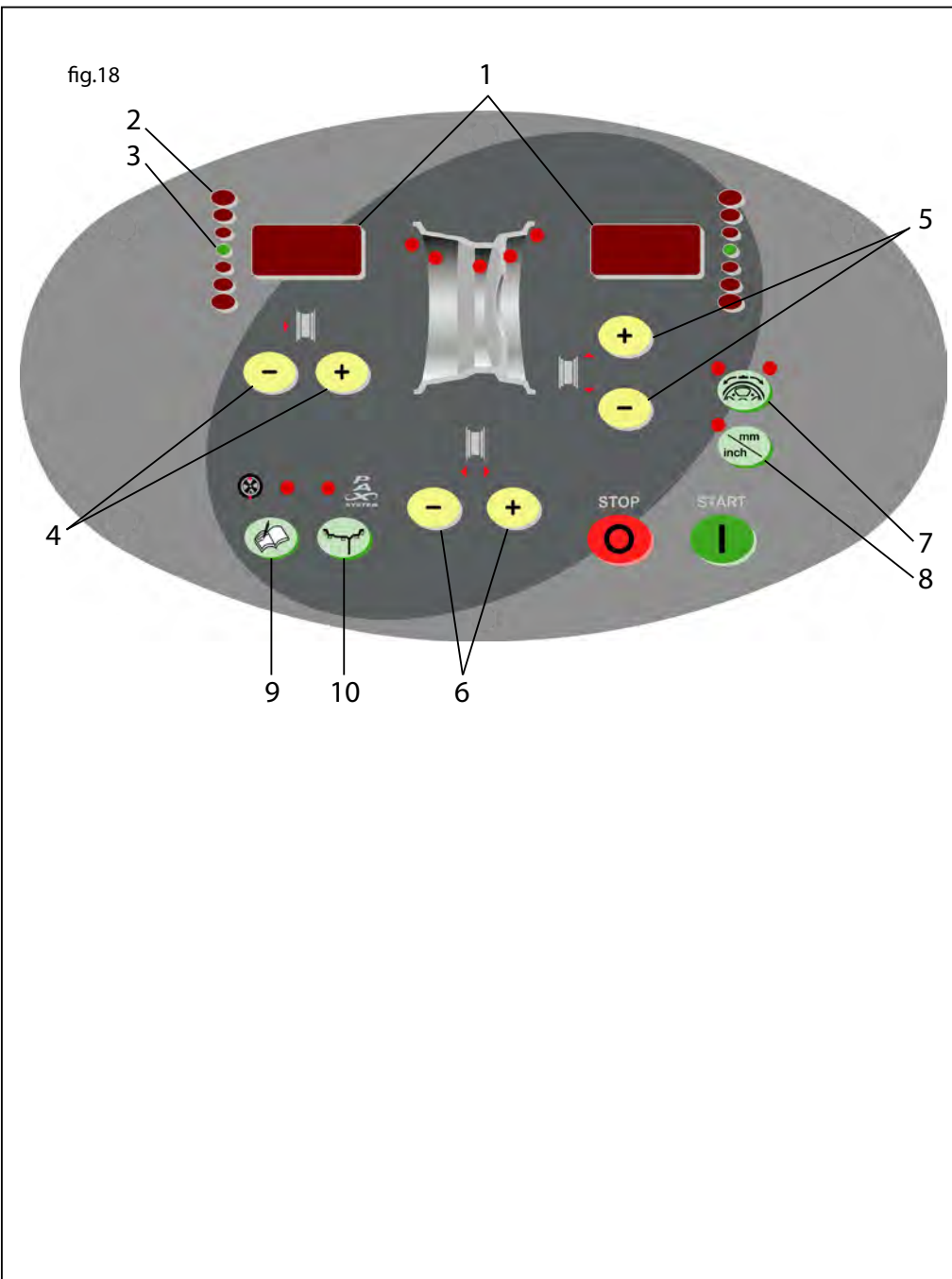
## CONTROL PANEL - KEY

1. Data display
2. Unbalance point direction LED luminous diodes.
3. Unbalance point (LED)
4. Rim distance setting key
5. Rim diameter setting key
6. Rim width setting key
7. SPLIT key
8. Selection key for rim width or diam.(mm/inch)
9. Control functions key (MENU)
10. Balancing program selection key (MODE)

WHEEL BALANCING

Throw main switch to activate machine (see fig.8).

- For a few seconds the monitor will display the software version installations. On completion of start-up the displays (fig.18) (1) indicate 0 0.
- Mount the wheel on the machine, centring it using the special flange and locking it down carefully.
- To balance the wheel input the following data:
  - a)select type of wheel and balancing program for defining positioning of counterweights on the rim (see section "Selection of balancing program").
  - b)set wheel measurements: rated width and rated diameter (see section "Setting wheel data").
  - c)set the distance between the machine and the internal side of the rim (see section "Setting wheel data").
- After closing the wheel safety guard, the machine starts automatically the measuring operation. Without lifting the guard, if you wish to make another measuring operation, press the START key.
- During the measuring operation, most of the readings are switched off except for the central segment of the display.
- The size and position of the unbalances on the two sides of the wheel are determined in a single measuring operation, and are separately indicated on the displays.
- When measuring is completed, the wheel is braked automatically up until it is completely still.
- The guard must not be raised before. The STOP (fig.18) key blocks the machine in emergencies.
- The size and position of the unbalances on the two sides of the wheel are determined in a single measuring run, and are separately indicated on the displays: wheel internal side unbalance is indicated on the left(facing the machine) and external side unbalance is indicated on the right.



INSTRUCTIONS D'UTILISATION

## PANNEAU DES COMMANDES - LEGENDE

1. Afficheur des données
2. Diodes lumineuses du point de balourd
3. Point de balourd (LED)
4. Touches d'introduction de la distance de la jante
5. Touches d'introduction du diamètre de la jante
6. Touches d'introduction de la largeur de la jante
7. Touche SPLIT
8. Touche de sélection de l'unité de mesure pour largeur ou diamètre de la jante (mm/inch)
9. Touches des fonctions du contrôle (MENU)
10. Touche de sélection du programme d'équilibrage (MODE)

EQUILIBRAGE DES ROUES

Allumer la machine par l'interrupteur principal (fig.8).

- A l'allumage, la machine affiche l'indication de la version du logiciel pendant quelques secondes; à la fin les afficheurs (fig.18)(1) montrent 0 0.
- Monter la roue sur la machine en la centrant sur le plateau prévu en la serrant bien.
- Pour équilibrer la roue, introduire les données suivantes:
  - a) sélection du type de roue et du programme d'équilibrage qui définit le positionnement des masses sur la jante (voir paragraphe "Sélection du programme d'équilibrage").
  - introduction des mesures de la roue: largeur nominale et diamètre nominal (voir paragraphe "Introduction des données de la roue").
  - c) introduction de la distance entre la machine et le côté intérieur de la jante (voir paragraphe "Introduction des données de la roue").
- Après avoir fermé le carter de protection de la roue, la machine part automatiquement, en commençant ainsi le cycle de mesure. Sans soulever le carter, si on veut exécuter un nouveau lancer de mesure, frapper la touche de mise en marche, START.
- Pendant la phase de mesure, les lectures s'éteignent à l'exception d'une section centrale de l'afficheur.
- La grandeur et la position des balourds des deux côtés de la roue sont déterminées par un seul lancer de mesure, et elles sont indiquées sur les afficheurs séparément.
- Après avoir déterminé les données de la mesure, la roue est automatiquement freinée jusqu'à son arrêt.
- La protection de la roue ne doit pas être ouverte avant. La touche d'arrêt STOP (fig.18) a la fonction de bloquer la machine dans le cas d'urgence.
- La grandeur et la position des balourds des deux côtés de la roue sont déterminées par un seul lancer de mesure, et elles sont indiquées sur les afficheurs séparément: le balourd du côté intérieur de la roue (tourne vers la voiture) est indiqué à gauche et celui du côté extérieur est indiqué à droite.

ANWENDUNGSHINWEISE

## STEUERTAFEL - LEGENDE

1. Datenanzeige
2. Richtungsleuchtdioden Unwuchtstelle
3. Unwuchtstelle (LED)
4. Tasten zur Vorgabe der Felgendistanz
5. Tasten zur Vorgabe des Felgendurchmessers
6. Tasten zur Vorgabe der Felgenbreite
7. SPLIT-Taste
8. Wähltaste Messeinheit für Felgenbreite oder Felgendurchmesser (mm/inch)
9. Kontrollfunktionstasten (MENÜ)
10. Wähltaste Auswuchtprogramm (MODE)

RADAUSWUCHTUNG

Die Maschine mittels des Hauptschalters einschalten (fig.8).

- Beim Einschalten der Maschine zeigt diese einige Sekunden lang die Softwareversion an; am Schluss ist auf den Anzeigern (Abb.18) (1) 0 0 zu sehen.
- Das Rad an der Maschine anbringen, indem man es auf dem vorgesehenen Flansch zentriert und sorgfältig befestigt.
- Zur Radauswuchtung müssen folgende Daten eingegeben werden:
  - a) Wahl des Radtyps und des Auswuchtprogramms, das die Positionierung der Gegengewichte auf der Felge bestimmt (siehe Par. "Auswuchtprogrammwahl").
  - b) Vorgabe der Raddaten: Nennbreite und Nenndurchmesser (s. Par. "Vorgabe Raddaten").
  - c) Vorgabe der Entfernung zwischen der Maschine und der Innenseite der Felge (s. Paragraph "Vorgabe Raddaten").
- Nach Schließen der Radschutzabdeckung, startet die Maschine automatisch und so beginnt den Messzyklus. Ohne die Radschutzabdeckung aufzuheben, wenn man einen neuen Messstart ausführen will, ist die START-Taste zu drücken.
- Während der Messphasen schalten sich alle Ablesungen außer einem zentralen Abschnitt des Anzeigers aus.
- Der Umfang und die Größe der Unwucht der beiden Radseiten werden mit einem einzigen Messstart bestimmt und auf dem Anzeiger getrennt angezeigt.
- Wurden die Messdaten bestimmt, wird das Rad automatisch bis zum Halt gebremst.
- Die Radschutzabdeckung darf nicht vorher geöffnet werden. Die Haltetaste STOP (Abb.18) dient dazu, die Maschine im Notfall zu blockieren.
- Der Umfang und die Position der Unwuchten auf den beiden Radseiten werden mit einem einzigen Messstart bestimmt und getrennt auf den Anzeigern angegeben: links ist die Unwucht der Radinnenseite zu sehen (zur Maschine hin gerichtet) und rechts die der Außenseite.

INSTRUCCIONES PARA EL USO

## PANEL DE MANDOS - LEYENDA

1. Visualizador de datos
2. Diodos luminosos de dirección punto de desequilibrio
3. Punto de desequilibrio (LED)
4. Teclas de introducción de la distancia de la llanta
5. Teclas de introducción del diámetro de la llanta
6. Teclas de introducción de la anchura de la llanta
7. Tecla SPLIT
8. Tecla de selección de la unidad de medida para la anchura o el diámetro de la llanta (mm/inch)
9. Tecla de las funciones de control (MENÚ)
10. Tecla de selección del programa de equilibrado (MODE)

EQUILIBRADO DE RUEDAS

Encender la máquina mediante el interruptor principal (fig.8).

- Al momento del encendido la máquina visualiza la indicación de la versión software durante algunos segundos; al terminar, los visualizadores (fig.18) (1) evidencian 0 0.
- Montar la rueda en la máquina centrándola en la brida especial y sujetándola con precisión.
- Para equilibrar la rueda es necesario introducir los siguientes datos:
  - a) selección del tipo de rueda y del programa de equilibrado que define la colocación de los contrapesos en la llanta (ver párrafo "Selección del programa de equilibrado").
  - b) introducción de las medidas de la rueda: anchura nominal y diámetro nominal (ver párrafo "Introducción de los datos de la rueda").
  - c) introducción de la distancia entre la máquina y el lado interno de la llanta (ver párrafo "Introducción de los datos de la rueda").
- Después de cerrado el cárter de protección de la rueda, la máquina se pone en marcha automáticamente, iniciando así el ciclo de medición. Sin alzar de nuevo el cárter, si se desea ejecutar otro lanzamiento, pulsar la tecla de puesta en marcha, START
- Durante la fase de medición se apagan las lecturas excepto un segmento central en el visualizador.
- El tamaño y la posición de los desequilibrios de los dos lados de la rueda vienen determinados en un único lanzamiento de medición, y se indican separadamente en los visualizadores.
- Determinados los datos de la medición, la rueda viene frenada automáticamente hasta que se pare.
- La protección de la rueda no debe ser abierta antes. La tecla de parada STOP (fig.18) tiene la función de bloquear la máquina en caso de emergencia.
- El tamaño y la posición de los desequilibrios de los dos lados de la rueda vienen determinados en un único lanzamiento de medición, y se indican separadamente en los visualizadores: a la izquierda se indica el desequilibrio del lado interno de la rueda (dirigido hacia la máquina) y a la derecha el del lado externo.



EQUILIBRATURA RUOTA

- I diodi luminosi a forma di freccia (fig. 18) (2) indicano la direzione in cui deve essere girata la ruota per il posizionamento nel corretto punto di equilibratura (indicazione separata per ciascun lato della ruota).
- Si deve girare a mano la ruota finché il LED (fig.18) (3) non si accende; il segnale acustico, se abilitato, indica il raggiungimento della posizione corretta.
- Quindi si applica il peso di equilibratura richiesto nei lati rispettivi della ruota, in posizione perpendicolare in alto (ore 12) sull'albero principale.
- Messa i contrappesi nelle posizioni corrette, riavviare la macchina per verificare l'esatta equilibratura ruota.

SELEZIONE PROGRAMMA DI EQUILIBRATURA

L'impiego di diversi tipi di contrappesi per l'equilibratura dei vari tipi di cerchi (in acciaio o in lega leggera) produce delle differenze tra le misure nominali impostate per la ruota da equilibrare e le misure effettive dei piani di correzione. L'equilibratrice utilizza diversi programmi di equilibratura per tenere conto di queste differenze. L'operatore deve impostare la modalità di funzionamento desiderata in base al tipo di ruota da equilibrare, ai contrappesi che intende utilizzare ed ai piani di correzione prescelti. Premendo il tasto MODE (10-fig.18) si accede in sequenza a tutti i diversi programmi di equilibratura disponibili che sono:

- equilibratura dinamica standard con pesi a clip (con molletta).
- 5 programmi Alu per l'equilibratura dinamica con pesi adesivi.
- 3 programmi di equilibratura statica (con pesi a molletta o adesivi).
- 2 programmi Alu speciali per l'equilibratura dei pneumatici PAX Michelin con pesi adesivi e misure in mm. I led del pannello comandi indicano la posizione dei contrappesi sul cerchio in base al programma di equilibratura prescelto. All'accensione la macchina si configura automaticamente in programma dinamica standard.

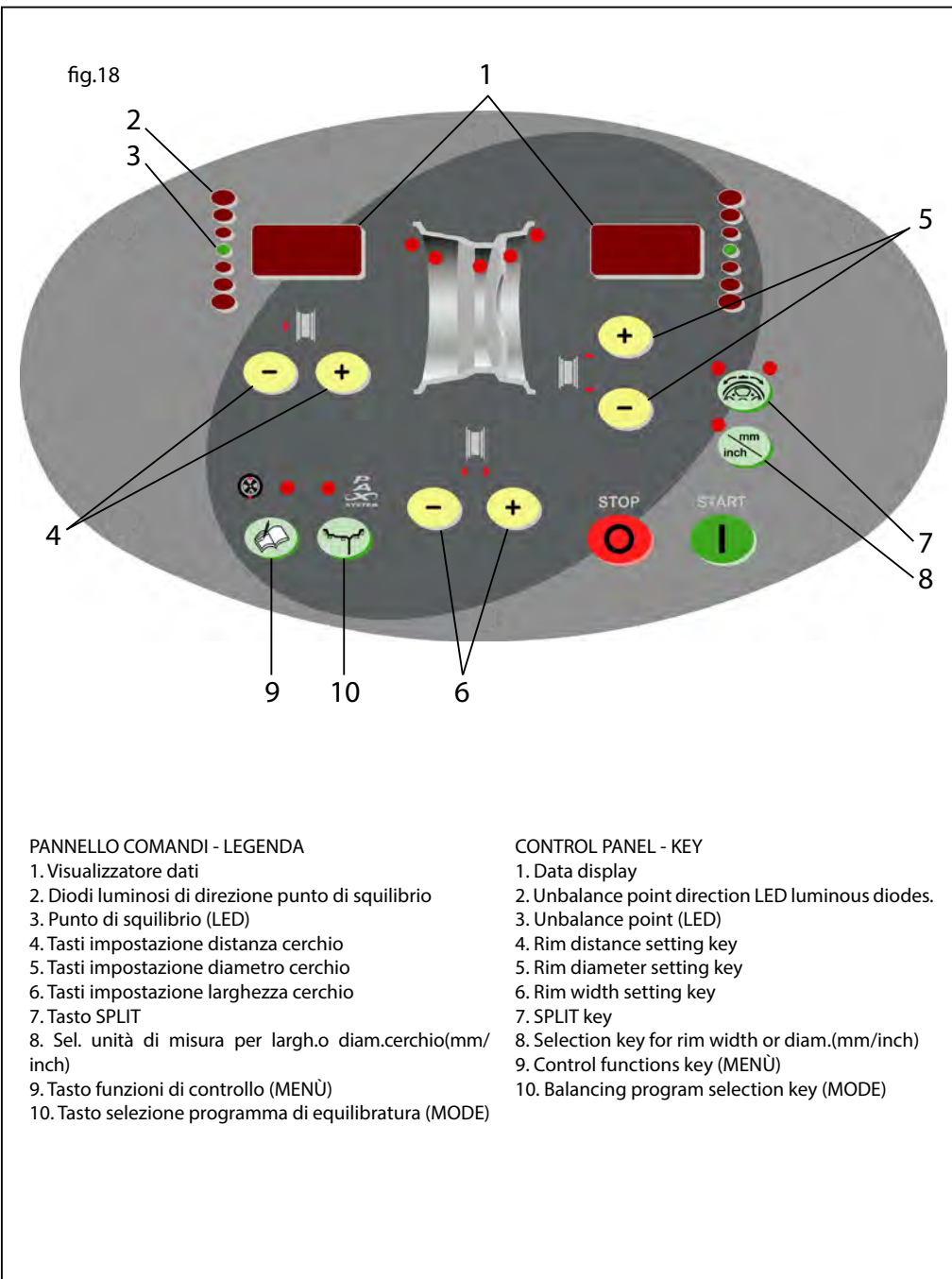
WHEEL BALANCING

- The wheel must be turned by hand until the LED (fig.18) (3) lights up; the acoustic signal, if operative, indicates that the correct position has been reached.
- The balancing weights can now be applied on either side of the wheel, in a perpendicular position at 12 o'clock to the main shaft.
- Once the counterweights have been placed correctly, restart the machine to check that the wheel has been exactly balanced.

SELECTING BALANCING PROGRAM

The use of various types of counterweights for balancing the various types of rims (steel or light alloy) produces differences between nominal measurements set for the wheel being balanced and the measurements of the reference planes. The balancer uses various balancing programs to take account of these differences. The operator sets the operation mode desired on the basis of the type of wheel to be balanced, the counter weights to be used and the preselected reference planes. Press the MODE key (10-fig.18) to access the various available balancing programs, namely:

- standard dynamic balancing with clip weights.
- 5 Alu programs for dynamic balancing using adhesive weights.
- 3 static balancing programs (with clip or adhesive weights).
- 2 special Alu programs for PAX Michelin tyre balancing with adhesive weights and mm measurements. The control panel LEDs indicate the position of the weights on the rim on the basis of the preselected balancing program. On start-up the machine automatically configures on the standard dynamic program.



## PANNELLO COMANDI - LEGENDA

1. Visualizzatore dati
2. Diodi luminosi di direzione punto di squilibrio
3. Punto di squilibrio (LED)
4. Tasti impostazione distanza cerchio
5. Tasti impostazione diametro cerchio
6. Tasti impostazione larghezza cerchio
7. Tasto SPLIT
8. Sel. unità di misura per largh.o diam.cerchio(mm/inch)
9. Tasto funzioni di controllo (MENÙ)
10. Tasto selezione programma di equilibratura (MODE)

## CONTROL PANEL - KEY

1. Data display
2. Unbalance point direction LED luminous diodes.
3. Unbalance point (LED)
4. Rim distance setting key
5. Rim diameter setting key
6. Rim width setting key
7. SPLIT key
8. Selection key for rim width or diam.(mm/inch)
9. Control functions key (MENÙ)
10. Balancing program selection key (MODE)



ÉQUILIBRAGE DES ROUES

- Les diodes lumineuses en forme de flèche (fig. 18) (2) indiquent le sens dans lequel il faut tourner la roue pour le positionnement dans le point correct d'équilibrage (indication séparée pour chaque côté de la roue).
- Tourner la roue à la main jusqu'à faire allumer la LED (fig.18) (3); la signalisation sonore, si activée, indique que la position correcte a été atteinte.
- On applique la masse d'équilibrage requise aux côtés respectifs de la roue, en position perpendiculaire en haut (12 heures) sur l'arbre principal.
- après avoir apposé les masses aux positions correctes, remettre en marche la machine pour vérifier l'équilibrage correct de la roue.

SELECTION DU PROGRAMME D'ÉQUILIBRAGE

L'utilisation de différents types de masses pour l'équilibrage des différents types de jante (en acier ou en alliage léger) produit des différences entre les mesures nominales introduites pour la roue à équilibrer et les mesures réelles des plans de correction. L'équilibreuse utilise plusieurs programmes d'équilibrage pour tenir compte de ces différences.

L'opérateur doit introduire le mode de fonctionnement souhaité selon le type de roue à équilibrer, les masses qu'il veut utiliser et les plans de correction choisis. En pressant la touche MODE on accède à tous les différents programmes d'équilibrage disponibles, notamment:

- 5 programmes Alu pour l'équilibrage dynamique avec des masses collantes.
  - 3 programmes d'équilibrage statique (avec des masses à pince ou collantes).
  - 2 programmes Alu spéciaux pour l'équilibrage des pneus PAX Michelin avec des masses collantes et mesures en mm.
- Les led du panneau de commandes indiquent la position des masses sur la jante selon le programme d'équilibrage choisi.  
 Al'allumage la machine se configure automatiquement dans le programme de dynamique standard.

RADAUSWUCHTUNG

- Die Leuchtdioden mit Pfeilform (Abb. 18) (2) geben die Richtung an, in der das Rad für die Positionierung an der korrekten Auswuchtstelle zu drehen ist (getrennte Anzeige für jede Radseite).
- Das Rad ist per Hand zu drehen, bis das LED (Abb.18) (3) aufleuchtet; das akustische Signal gibt, falls freigegeben, das Erreichen der korrekten Position an.
- Nun bringt man das erforderte Auswuchtgewicht an den entsprechenden Radseiten lotrecht oben (12 Uhr) an der Hauptwelle an.
- Wurden die Gegengewichte in der korrekten Position angebracht, die Maschine erneut starten, um die exakte Radauswuchtung zu überprüfen.

WAHL DES AUSWUCHTPROGRAMMS

Das Verwenden unterschiedlicher Gegengewichtstypen zur Auswuchtung der verschiedenen Felgenarten (aus Stahl oder Leichtlegierung) führt zu Unterschieden zwischen den für das auszuwuchtende Rad vorgegebenen Nennmassen und den tatsächlichen Massen der Korrekturpläne. Die Auswuchtmaschine verwendet verschiedene Auswuchtprogramme, um diese Unterschiede zu berücksichtigen.

Der Bediener muss die gewünschte Betriebsart je nach Art des auszuwuchtenden Rads, der Gegengewichte, die er zu verwenden beabsichtigt, sowie der gewählten Korrekturpläne vorgeben. Bei jedem Druck der Taste MODE werden nacheinander alle verfügbaren Auswuchtprogramme angezeigt:

- 5 Alu-Programme zur Auswuchtung für die dynamische Auswuchtung mit Haftgewichten.
  - 3 statische Auswuchtprogramme (Haft- oder mit Spange angebrachte Gewichte).
  - 2 spezielle Alu-Programme zur Auswuchtung der Reifen PAX Michelin mit Haftgewichten und Massen in mm.
- Die LEDs der Steuertafel geben die Position der Gegengewichte an der Felge entsprechend des gewählten Auswuchtprogramms an. Beim Einschalten konfiguriert sich die Maschine automatisch mit dem dynamischen Standardprogramm.

EQUILIBRADO DE RUEDAS

- Los diodos luminosos con forma de flecha (fig. 18) (2) indican la dirección en la que debe ser girada la rueda para la colocación en el correcto punto de equilibrio (indicación separada para cada lado de la rueda).
- Se debe girar a mano la rueda hasta que se encienda el LED (fig.18) (3); la señal acústica, si está habilitada, indica que se ha alcanzado la posición correcta.
- A continuación se aplica el peso de equilibrado solicitado en los lados respectivos de la rueda, en posición perpendicular hacia arriba (12 horas) en el árbol principal.
- Colocados los contrapesos en las posiciones correctas, volver a poner en marcha la máquina para verificar el exacto equilibrado de la rueda.

SELECCIÓN DEL PROGRAMA DE EQUILIBRADO

El uso de distintos tipos de contrapesos para el equilibrado de los diferentes tipos de llantas (de acero o de aleación ligera) produce diferencias entre las medidas nominales introducidas para la rueda que se desea equilibrar y las medidas efectivas de los planos de corrección. La equilibradora utiliza diferentes programas de equilibrado para resolver estas diferencias.

El operador debe programar la modalidad de funcionamiento deseada en función del tipo de rueda que desea equilibrar, de los contrapesos que tiene intención de utilizar y de los planos de corrección seleccionados. Pulsando la tecla MODE se accede a la secuencia de programas de equilibrado, que son:

- 5 programas Alu para el equilibrado dinámico con pesos adhesivos.
  - 3 programas de equilibrado estático (con pesos de pinza o adhesivos).
  - 2 programas Alu especiales para el equilibrado de los neumáticos PAX Michelin con pesos adhesivos y medidas en mm.
- Los led del panel de mandos indican la posición de los contrapesos en la llanta en función del programa de equilibrado seleccionado.  
 En el momento de encender la máquina, la configuración predeterminada es el programa de equilibrado dinámico estándar.

## IMPOSTAZIONE DATI RUOTA

## PROGRAMMAZIONE CON CALIBRO AUTOMATICO

- La programmazione si effettua portando il calibro interno contro il cerchio, rimanendo in attesa del "beep" di conferma.
- I valori da programmare (distanza e diametro) vengono inseriti automaticamente. La WB277-N ha il calibro automatico per la larghezza (fig.21a).
- L'operazione è unica ed avviene rapidamente e senza alcuna possibilità di errore.
- Impostare manualmente il valore della larghezza (fig.21).

N.B.: in caso di malfunzionamento dei calibri automatici (e per programmi "alluminio" o "lega leggera") vi è la possibilità dell'programmazione manuale. (vedi paragrafo seguente)

## IMPOSTAZIONE MANUALE DEI DATI RUOTA

Impostare sul pannello frontale i valori della larghezza (tasti (6) in fig.18), diametro (tasti (5) in fig.18) e distanza (tasti (4) in fig.18), della ruota su cui si deve operare tramite i tasti +/-:

- la misura relativa alla larghezza cerchio è in genere riportata sul cerchio stesso oppure si ricava misurandola con il calibro in dotazione alla macchina (fig. 21);
- il diametro del cerchio è in genere riportato sul cerchio stesso oppure può essere letto sul pneumatico;
- la distanza cerchio viene misurata sul fianco interno del cerchio con il calibro a corsoio installato sulla macchina (fig. 20), e dalla scala si può leggere la distanza da impostare.

N.B.: per ruote di piccole dimensioni (per esempio ruote di motociclo) deve essere determinato solo lo squilibrio statico; in questi casi si utilizza il programma di equilibratura STATICA e si deve impostare il valore corretto del solo diametro cerchio (tasti (5) in fig.18); le misure di distanza e larghezza cerchio possono essere impostate su qualsiasi valore.

## INSERIMENTO DELLE MISURE IN mm

L'unità di misura predefinita per larghezza e diametro cerchio è pollici.

Per impostare le misure della ruota in mm occorre premere il tasto MM/INCH e inserire le misure in millimetri così come si leggono sulla ruota. Il led acceso indica che la misura selezionata è impostata in mm. La distanza è sempre impostata in mm (led acceso).

N.B.: per i programmi PAX l'unità di misura predefinita per larghezza e diametro cerchio è mm.

## SETTING WHEEL DATA

## SETTING WITH THE AUTOMATIC GAUGE

- Setting is achieved by moving the internal gauge against the rim. Wait for the confirmation "beep".
  - The figures to set (distance and diameter) are entered automatically. WB277-N has an automatic caliber for the length (fig.21a).
  - It is a single, quick, error free operation.
  - Set the width figure manually (fig.21).
- N.B.: if the automatic gauges malfunction (and for the "aluminium and light alloy" programs) manual programming is possible (see following section).

## MANUAL SETTING OF WHEEL DATA

Set the following on the front panel: width (keys (6) in fig.18), diameter (keys (5) in fig.18) and distance (4) in fig.18), all relating to the wheel to be balanced:

- the rim width measurement is generally etched on the rim itself, or can be obtained using the gauge supplied with the machine (fig. 21);
  - the rim diameter is generally etched on the rim itself, or is on the tyre;
  - the rim distance is measured on the internal side of the rim with the sliding gauge installed on the machine (fig. 20), and using the scale to read the distance to set.
- N.B.: for small-dimension wheels (e.g. motorcycle wheels) only static unbalance needs to be determined, using the STATIC balancing program and setting the right value for only the rim diameter (keys (5) in fig.18); the rim distance and width measurements can be set to any value.

## ENTERING MM MEASUREMENTS

The preset unit of measurement for rim width and diameter is the inch. To set the wheel measurements to mm press the MM/INCH key and enter measurements in millimetres, as etched on the wheel itself. The LED lights up to indicate that measurements are set to millimetres. The distance is always set in mm (lit LED).

N.B.: for PAX programs the preset unit of measurement for width and diameter is mm.

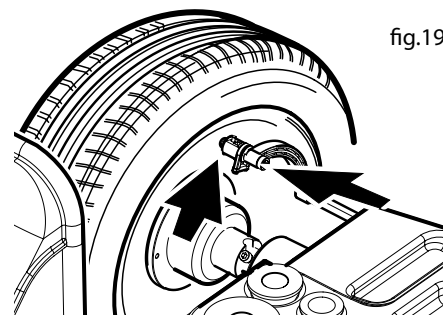
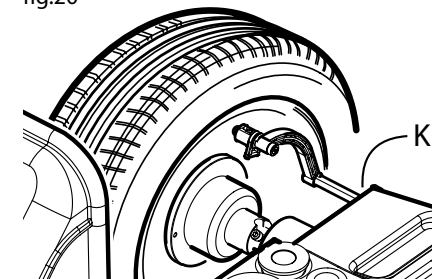


fig.19

fig.20



K = punto di lettura  
K = reading point

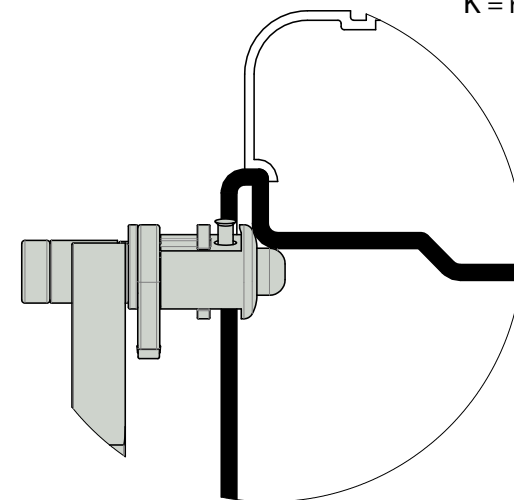
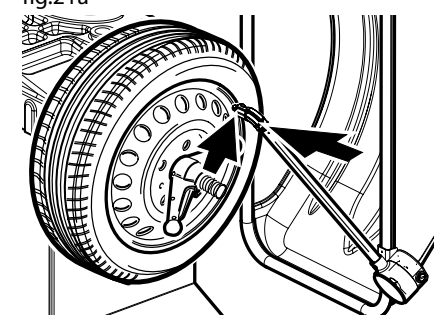
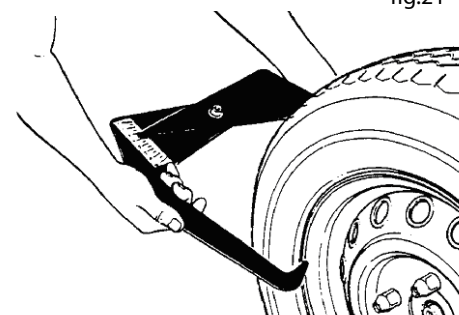


fig.21

fig.21a



## INTRODUCTION DES DONNEES DE LA ROUE

## PROGRAMMATION AVEC PIGE AUTOMATIQUE

- La programmation est effectuée en amenant la pige interne contre la jante, en attendant le "bip" de validation.
  - Les valeurs à programmer (distance et diamètre) sont introduites automatiquement. La WB277-N a le calibre automatique pour la largeur (fig.21a).
  - L'opération est une seule et elle a lieu rapidement, sans aucune possibilité d'erreur.
  - Introduire manuellement la valeur de la largeur (fig.21).
- Nota: en cas de défaillance des piges automatiques (et pour les programmes "alu" ou "alliage léger") la programmation manuelle est possible (voir le paragraphe suivant).

## INTRODUCTION MANUELLE DES DONNEES DE LA ROUE

Introduire sur le panneau frontal les valeurs de la largeur (touche (6) (fig.18), diamètre (touche (5) fig.18) et distance (touche (4) fig.18), de la roue sur laquelle on doit travailler, à travers les touches + / - :

- la mesure correspondant à la largeur de la jante est généralement reportée sur la jante ou elle est obtenue en la mesurant par la pige fournie avec la machine (fig. 21);
  - le diamètre de la jante est généralement reporté ou il peut être lu sur le pneu;
  - la distance de la jante est mesurée sur le côté interne de la jante avec la jauge à coulisse installée sur la machine (fig. 20), et on peut lire la distance à introduire depuis l'échelle.
- Nota: pour les roues de petites dimensions (par exemple des roues de motocyclette) il faut déterminer le seul balourd statique; dans ces cas, on utilise le programme d'équilibrage STATIQUE et on ne doit introduire que la valeur correcte du diamètre de la jante (touche (5) fig.18); les mesures de la distance et de la largeur de la jante peuvent être de n'importe quelle valeur.

## INTRODUCTION DES MESURES EN mm

L'unité de mesure prédéfinie pour la largeur et le diamètre de la jante est le pouce.

Pour introduire les mesures de la roue en mm frapper la touche MM/INCH et introduire les mesures en millimètres en les lisant sur la roue.

La led allumée indique que la mesure sélectionnée est introduite en mm.

La distance est toujours introduite en mm (led allumée).

Nota: pour les programmes PAX l'unité de mesure prédéfinie pour la largeur et le diamètre de la jante est le millimètre.

## VORGABE DER RADDATEN

## PROGRAMMIERUNG MIT AUTOMATISCHEM KALIBER

- Die Programmierung führt man aus, indem man das innere Kaliber gegen die Felge bringt, und auf das akustische Signal (Beep) der Bestätigung wartet.
  - Die Programmwerte (Entfernung und Durchmesser) werden automatisch eingegeben. Die WB277-N ist mit einem automatischen Breitenkaliber ausgerüstet (fig.21a).
  - Der Vorgang ist einmalig und erfolgt schnell und ohne Fehlermöglichkeit.
  - Den Wert für die Länge manuell einstellen (fig.21).
- Anmerkung: Bei Betriebsstörungen der automatischen Kaliber (und für die Programme "Aluminium" oder "Leichtlegierung") besteht die Möglichkeit der manuellen Programmierung (s. folgender Abschnitt)

## MANUELLE VORGABE DER RADDATEN

Auf der Fronttafel alle Werte des Rades, an dem gearbeitet werden soll, mit Hilfe der Tasten +/- eingeben: Breite (Taste (6) Abbildung 18), Durchmesser (Taste (5) Abb. 18) und Abstand (Taste (4) Abb. 18):

- Das Maß bezüglich der Felgenbreite ist im Allgemeinen auf der Felge angegeben, alternativ kann es mit dem zusammen mit der Maschine gelieferten Gleitstein-Kaliber gemessen werden (Abb.21).
  - Der Felgendurchmesser ist im Allgemeinen auf der Felge angegeben, andernfalls kann er vom Reifen abgelesen werden.
  - Der Felgenabstand wird auf der Innenseite der Felge gemessen, hierzu verwendet man das an der Maschine angebrachte Kaliber (Abb.20). Auf der Skala kann man die vorzugebende Entfernung ablesen.
- Anmerkung: für Räder mit kleinen Abmessungen (z. B. bei Motorradrädern) ist nur die statische Unwucht zu bestimmen; in diesen Fällen verwendet man das STATISCHE Auswuchtprogramm und es ist der korrekte Wert lediglich des Felgendurchmessers vorzugeben (Taste (5) Abb. 18); für die Felgenabstands- und Breitenmasse kann ein beliebiger Wert eingegeben werden.

## EINGABE DER MAßE IN mm

Für die Felgenbreite und den Felgendurchmesser eingestellte Maßeinheit ist Zoll.

Zur Vorgabe der Radmasse in mm die Taste MM/INCH drücken und die Maße in mm so eingeben, wie man sie auf dem Rad abliest. Das Aufleuchten der LED signalisiert, dass das gewählte Maß in mm vorgegeben ist.

Die Entfernung ist stets in mm vorgegeben (LED eingeschaltet).

Anmerkung: bei den PAX-Programmen ist die vorbestimmte Maßeinheit für die Felgenbreite und den Felgendurchmesser mm.

## INTRODUCCIÓN DE LOS DATOS DE LA RUEDA

## PROGRAMACIÓN CON CALIBRE AUTOMÁTICO

- La programación se efectúa llevando el calibre interno contra la llanta, esperando el "bip" de confirmación.
  - Los valores que se deben programar (distancia y diámetro) se introducen automáticamente. La WB277-N tiene el calibre automático para la anchura (fig.21a).
  - Una sola operación que se realiza rápidamente, y sin ninguna posibilidad de error.
  - Establecer manualmente el valor de anchura (fig.21).
- Nota: en caso de problemas de funcionamiento de los calibres automáticos (y para los programas "aluminio" o "aleación ligera") existe la posibilidad de la programación manual (ver apartado siguiente).

## INTRODUCCIÓN MANUAL DE LOS DATOS DE LA RUEDA

Introducir en el panel frontal los valores de la anchura (tecla 6 - fig.18) diámetro (tecla 5 - fig.18) y distancia (tecla 4 - fig. 18), de la rueda sobre la que se debe operar, mediante las teclas + / - :

- la medida relativa a la anchura de llanta se señala generalmente en la llanta o se obtiene midiéndola con el calibre servido de serie con la máquina (fig. 21).
  - el diámetro de la llanta se señala generalmente en la llanta o se puede leer en el neumático.
  - la distancia de la llanta se mide en el lado interno de la llanta con el calibre de corredera instalado en la máquina. La distancia a introducir se leerá en la escala (fig. 20).
- Nota: para ruedas de pequeño tamaño (por ejemplo ruedas de motocicleta) debe determinarse únicamente el desequilibrio estático; en estos casos se utiliza el programa de equilibrado ESTÁTICO y se debe introducir únicamente el valor correcto del diámetro de la llanta (tecla 5 - fig.18); los valores de las medidas de la distancia y anchura de la llanta no plantean restricciones.

## INTRODUCCIÓN DE LAS MEDIDAS EN mm

La unidad de medida predefinida para la anchura y el diámetro de la llanta son las pulgadas.

Para introducir las medidas de la rueda en mm es necesario pulsar la tecla MM/INCH e introducir las medidas en milímetros tal y como se leen sobre la rueda.

El led encendido indica que la medida seleccionada está introducida en mm. La distancia está siempre programada en mm (led encendido).

Nota: para los programas PAX la unidad de medida predefinida para la anchura y diámetro de la llanta son los mm.

## PROGRAMMA DI SEPARAZIONE DEI PESI

## WEIGHT SEPARATION PROGRAM

Per cerchi in alluminio o lega leggera (programmi di equilibratura ALU2e ALU 3) per impostare le misure si utilizza solo il calibro automatico (fig.22a-22b); per la prima misurazione, si appoggia il calibro automatico contro il bordo interno del cerchio (fig.22a) e attendere il "beep" di conferma.

For aluminium and light alloy rims (ALU 2 and ALU 3 wheel balancing programs) for entering the measurements only the automatic gauge is used (fig.22a-22b); for the first measuring, set the automatic gauge against the inner rim (fig.22a) and wait for the confirmation "beep".



Per rilevare la misura esterna all'interno del cerchio, non rientrare con l'asta del calibro, ma proseguire verso l'interno del cerchio (fig.22b) più vicino al lato esterno e attendere il "beep" di conferma.



For taking the external measure inside the rim, do not reenter with the gauge scale but proceed toward the part inside the rim (fig.22b) which is closer to the external side and wait for the confirmation "beep".

Il programma di separazione dei pesi serve per nascondere gli eventuali pesi adesivi di correzione dello squilibrio, dietro le razze del cerchio: nel caso in cui, al termine di un lancio di equilibratura, il peso esterno risulti in posizione visibile è possibile suddividerlo tra le due razze adiacenti nel modo seguente:

The weight separation program is for hiding any corrective adhesive weights behind the spokes of the rim. If at the end of a balancing run the external weight is in a visible position it can be split and the two halves repositioned behind the two adjacent spokes as follows:

- premere il tasto SPLIT (7-fig.18) per entrare nel programma di separazione dei pesi; il display di sinistra visualizza n. ed il display di destra visualizza il numero di razze attualmente impostato;
- impostare, se necessario, il numero di razze desiderato (da 3 a 12) utilizzando i tasti 5-fig.18;
- il display di destra mostra il valore modificato;
- successivamente occorre muovere la ruota per portare una razza in posizione ad ore 12 (fig.23) e, tenendo la ruota in questa posizione, premere di nuovo il tasto SPLIT (che presenta entrambi i led accesi);
- a questo punto rimane acceso soltanto uno dei due led del tasto SPLIT: questo indica che è stata attivata la separazione dei pesi;
- all'esterno sono necessari due pesi di equilibratura separati; la macchina visualizza sempre quello più vicino alla posizione di equilibratura; è necessario muovere la ruota per visualizzarli entrambi; ciascuno dei due led del tasto SPLIT si accende quando è visualizzato il peso corrispondente;
- per il fissaggio dei contrappesi adesivi utilizzare la pinza incorporata nel calibro automatico.

- press the SPLIT (7-fig.18) key to access the weight separation program; the left display shows n. and the right display shows the number of spokes at present set; set, if necessary, the desired number of spokes (from 3 to 12) using keys 5-fig.18;
- the right display shows the new set number;
- subsequently move the wheel to bring a spoke into the 12 o'clock position (fig.23) and, keeping the wheel in this position, press the SPLIT key again (both LEDs lit up);
- only one of the SPLIT key LEDs will now be lit up; this indicates that the weight separation has been activated;
- two external weights are required; the machine always displays the weight which is closer to the balancing position; the wheel should be moved to display both; each of the two LEDs of the SPLIT key lights up when the corresponding weight is displayed;
- for fixing the adhesive counterweights use the pliers embedded in the automatic gauge.

To return to the display showing the single weight press the SPLIT key once more (7-fig.18).

Per ritornare alla visualizzazione del peso singolo basta premere di nuovo il tasto SPLIT (7-fig.18).

fig.22a

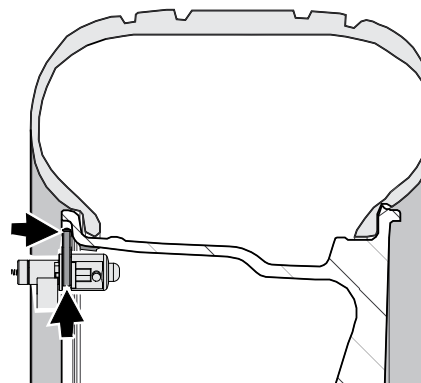


fig.22b

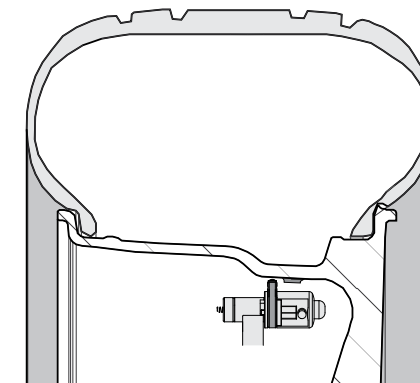
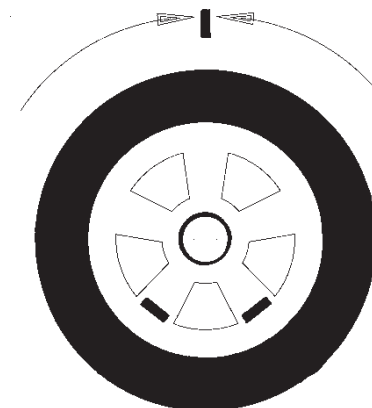


fig.23



## PROGRAMME DE SEPARATION DES MASSES

Pour des jantes en alu ou en alliage léger (programmes d'équilibrage ALU 2 et ALU 3) pour introduire la mesure on utilise seulement le calibre automatique (fig.22a-22b); pour le premier mesurage, appuyer le calibre automatique contre le bord intérieur de la jante (fig.22a) et attendre le "beep" de validation.



Pour relever la mesure extérieure à l'intérieur de la jante, ne pas rentrer avec la tige millimétrée, mais continuer vers l'intérieur de la jante (fig.22b) le plus à proximité du côté extérieur et attendre le "beep" de validation.

Le programme de séparation des masses sert à cacher les possibles masses collantes de correction du balourd derrière les rayons de la jante: si à la fin d'un lancer d'équilibrage, la masse extérieure était en position visible il est possible de la partager entre les deux rayons adjacents comme suit:

- frapper la touche SPLIT (7-fig.18) pour entrer dans le programme de séparation des masses; l'afficheur de gauche montre n. et celui de droite montre le nombre de rayons réellement introduit;
- introduire, si nécessaire, le nombre de rayons désiré (de 3 à 12) par les touches 5-fig.19.
- l'afficheur de droite montre la valeur modifiée;
- ensuite bouger la roue pour amener un rayon à la position de 12 heures (fig.23) et, tout en gardant la roue dans cette position, frapper la touche SPLIT à nouveau (qui présente les deux leds allumées);
- à ce moment, une seule des deux leds de la touche SPLIT reste allumée: cela indique que la séparation des masses a eu lieu;
- à l'extérieur, deux masses d'équilibrage séparées sont nécessaires; la machine affiche toujours celle la plus proche de la position de l'équilibrage; bouger la roue pour les afficher toutes les deux; chacune des deux leds de la touche SPLIT s'allume quand la masse correspondante est affichée;
- Pour la fixation des masses collantes, utiliser la pince incorporée dans le calibre automatique.

Pour revenir à l'affichage de la masse individuelle, frapper à nouveau la touche SPLIT (7-fig.18).

## GEWICHTTRENUNGSPROGRAMM

Für Felgen aus Aluminium oder Leichtlegierung (Auswuchtprogramme ALU 2 und ALU 3), um die Meßdaten vorzugeben, verwendet man nur den automatische Kaliper (Abb.22a-22b); für die erste Messung, legen Sie den automatische Kaliper am inneren Rand der Felge (Abb.22a) und warten Sie auf den Piepton für die Bestätigung.



Um die äussere Messung am inneren Rand auszuführen, treten Sie nicht mit dem Millimeterschieber wieder ein, sondern setzen Sie gegen das innere Rand der Felge (Abb.22b) der äusseren Seite nächstliegend fort und warten Sie auf den Piepton für die Bestätigung.

Das Gewichttrennungsprogramm dient zum Verstecken eventueller Haftgewichte zur Korrektur der Unwucht hinter den Speichen der Felge: Sollte bei Ende eines Auswuchtungsstarts das äussere Gewicht sich in sichtbarer Position befinden, kann es weiter zwischen zwei nebeneinanderliegenden Speichen aufgeteilt werden:

- die Taste SPLIT (7-fig.18) drücken, um in das Gewichttrennungsprogramm einzugehen; das linke Display zeigt n. und das rechte Display die Anzahl der aktuell vorgegebenen Speichen;
- falls notwendig, die Anzahl der gewünschten Speichen durch Drücken der entsprechenden numerischen Tasten (von 3 bis 12) vorgeben 5- Abb.19;
- Das rechte Display zeigt den geänderten Wert;
- anschließend ist das Rad zu bewegen, um eine Speiche in die Stellung 12 Uhr zu bringen (Abb.23) und, während man das Rad in dieser Position beibehält, erneut die SPLIT-Taste zu drücken (die beide Leds aufleuchtend zeigt);
- an dieser Stelle bleibt lediglich eines der beiden Leds der SPLIT-Taste erleuchtet: dies gibt an, dass die Gewichttrennung aktiviert wurde;
- an der Außenseite sind zwei getrennte Auswuchtgewichte erforderlich; die Maschine zeigt stets das sich näher an der Auswuchtposition befindende an. Um beide anzuzeigen, muss das Rad bewegt werden; jedes der beiden Leds der SPLIT-Taste leuchtet bei der Anzeige des entsprechenden Gewichts auf;
- Zur Befestigung der haftenden Gegengewichte benutzen Sie die am Kaliper eingebaute Zange.

Um zur Anzeige des einzelnen Gewichts zurückzukehren, genügt es, erneut die SPLIT-Taste (7-Abb.18) zu drücken.

## PROGRAMA DE SEPARACIÓN DE LOS PESOS

Para llantas de aluminio o de aleación ligera (programas de equilibrado ALU 2 y ALU 3) para programar la medida se utiliza solo el calíbro automático (fig.22a-22b); para la primera medición, se apoya el calibre automático contra el borde interior de la llanta (fig.22a) y se espera el "beep" de validación.



Para tomar la medida exterior al interior de la llanta, no hay que regresar con el asta del calibre, sino hay que proseguir hacia el interior de la llanta (fig.22b) al punto más cerca del lado exterior y esperar el "beep" de validación.

El programa de separación de los pesos sirve para esconder los eventuales pesos adhesivos de corrección del desequilibrio, detrás de los radios de la llanta: en caso de que, al terminar un lanzamiento de equilibrado, el peso externo resulte en una posición visible es posible subdividirlo entre los dos radios adyacentes del siguiente modo:

- pulsar la tecla SPLIT (7-fig.18) para entrar en el programa de separación de los pesos; la pantalla de la izquierda n. y la pantalla de la derecha visualiza el número de radios actualmente programado;
- programar, si es necesario, el número de radios deseado (de 3 a 12) utilizando las teclas 5-fig.19;
- la pantalla de la derecha muestra el valor modificado;
- sucesivamente es necesario mover la rueda para llevar un radio a la posición 12 horas (fig.23) y, teniendo la rueda en esta posición, pulsar de nuevo la tecla SPLIT (que presenta los dos led encendidos);
- a este punto queda encendido solamente uno de los dos led de la tecla SPLIT: esto indica que ha sido activada la separación de los pesos;
- en el exterior son necesarios dos pesos de equilibrado separados; la máquina visualiza siempre el más cercano a la posición de equilibrado; es necesario mover la rueda para visualizar los dos; cada uno de los dos led de la tecla SPLIT se enciende cuando es visualizado el peso correspondiente;
- Para la fijación de los contrapesos adhesivos utilice las pinzas incorporadas en el calibre automático.

Para volver a la visualización del peso individual basta pulsar de nuevo la tecla SPLIT (7-fig.18).



OTTIMIZZAZIONE SQUILIBRIO

Quando lo squilibrio misurato sulla ruota è molto elevato (es.: squilibrio statico > 50g) si consiglia di eseguire la procedura di ottimizzazione squilibrio: il programma permette di ridurre lo squilibrio totale della ruota compensando, quando possibile, lo squilibrio statico del pneumatico con quello del cerchio. Necessita delle seguenti operazioni: un primo lancio di misura; una rotazione di 180° del pneumatico sul cerchio; un secondo lancio di misura; una nuova rotazione del pneumatico sul cerchio secondo quanto indicato dalla macchina; un ultimo lancio di verifica.

Per attivare la procedura di riduzione dello squilibrio statico premere il tasto **MENÙ** e rilasciarlo immediatamente: sul display compare la scritta **oPt1**.

Fase 1: premere il tasto **START** per eseguire un primo lancio con la ruota da ottimizzare: al termine del lancio sul display compare l'indicazione **oPt2**.

Fase 2: ruotare a mano la ruota in modo da portare la valvola in posizione ad "ore 12"; con la ruota in questa posizione premere il tasto **SPLIT** (che presenta entrambi i led accesi) per memorizzare la posizione di riferimento della ruota nel primo lancio: sul display compare la scritta **oPt3**; fare un segno di riferimento sul pneumatico in corrispondenza della posizione della valvola.

Fase 3: togliere il cerchio dalla flangia e ruotare il pneumatico sul cerchio di 180 gradi (ci si può aiutare con il segno fatto in precedenza, portando il segno stesso in posizione esattamente opposta alla posizione della valvola). Rimontare il cerchio sulla flangia e riposizionare di nuovo la valvola ad "ore 12"; mantenendo ferma la ruota in questa posizione, premere il tasto **SPLIT** (entrambi i led accesi) per memorizzare la nuova posizione del cerchio sulla flangia: sul display compare la scritta **oPt4**.

Fase 4: premere il tasto **START** per eseguire un nuovo lancio: al termine del lancio il display visualizzerà la scritta **oPt5**.

**ATTENZIONE:** per ottenere il migliore risultato possibile dall'operazione di riduzione dello squilibrio, è necessario che le operazioni precedenti vengano eseguite con la massima precisione. Premendo il tasto **STOP** al termine del secondo lancio, sui display compaiono le seguenti indicazioni:

-display destro: valore dello squilibrio statico attuale della ruota;

-display sinistro: valore dello squilibrio residuo minimo che è possibile ottenere con la riduzione di squilibrio consigliata.

Visualizzare questi valori è utile per decidere se è conveniente proseguire nell'operazione di riduzione dello squilibrio: (per lo stesso motivo, anche dopo il primo lancio è possibile, premendo il tasto **STOP**, visualizzare sul display destro lo squilibrio statico della ruota per verificare se sia effettivamente utile eseguire l'operazione di riduzione).

OPTIMISING IMBALANCE

When the measured wheel out-of-balance is very high (e.g. Static unbalance > 50g) it is advisable to carry the unbalance optimization procedure out immediately; the overall unbalance of the wheel can be reduced using the program by compensating where possible the tyre static unbalance with the rim unbalance. The operations for this procedure are as follows: a first measuring run; a 180° rotation of the tyre of the tyre on the rim; a second measuring run; a further rotation of the tyre on the rim as indicated by the machine; a final run to check the results.

To activate the unbalance reduction/optimization procedure, press the **MENU** key and release immediately; the writing **oPt1** will appear on the display.

Stage 1: press the **START** key to initialise the first run with the out-of-balance wheel; at the end of this the writing **oPt2** will appear on the display.

Stage 2: rotate the wheel by hand to bring the valve into the 12 o'clock position; press the **SPLIT** key (with both LEDs lit up) to memorize the wheel reference position in the first run; the writing **oPt3** will appear on the display; mark the reference on the tyre itself at the valve position.

Stage 3: remove the rim from the flange and rotate the tyre on the rim by 180° (it may be useful to refer to the mark made on the tyre, by bringing the mark into position exactly opposite the valve position). Remount the rim on the flange and once more reposition the valve at 12 o'clock; keeping the wheel in this position, press the **SPLIT** key (both LEDs lit up) to memorize the new position of the rim on the flange; the writing **oPt4** will appear on the display.

Stage 4: press the **START** key to launch a new run: on completion of the run the display will show **oPt5**.

**WARNING:** for best possible unbalance reduction results the above operations must be carried out with the greatest precision. When the **STOP** key is pressed at the end of the second run the following indications appear:

-right display: value of present static unbalance of the wheel;

-left display: value of the minimum residual unbalance possible with the suggested reduction of unbalance. Displaying these values is useful to decide if it is worth while continuing in the unbalance reduction operation: (for the same reason, even after the first run it is possible, by pressing the **STOP** key, to show the static unbalance on the right display and thus check if it is worth while performing the reduction operation).

## OPTIMISATION DU BALOURD

Quand le balourd mesuré sur la roue est très élevé (ex.: balourd statique > 50g) on conseille d'exécuter la procédure d'optimisation du balourd: le programme permet de réduire le balourd total de la roue en compensant, si c'est possible, le balourd statique du pneu par celui de la jante. Faire les opérations suivantes: un premier lancer de mesure; une rotation de 180° du pneu sur la jante; un deuxième lancer de mesure; une nouvelle rotation du pneu sur la jante selon les indications de la machine; un dernier lancer de vérification. Pour faire partir la procédure de réduction du balourd statique, frapper la touche MENU et la relâcher immédiatement: l'afficheur montrera oPt1.

Phase 1: frapper la touche START pour exécuter un premier lancer avec la roue à optimiser: à la fin du lancer l'afficheur montre oPt2.

Phase 2: faire tourner la roue à la main de façon à amener la soupape à la position de "12 heures"; avec la roue dans cette position frapper la touche SPLIT (qui présente les deux leds allumées) pour mémoriser la position de référence de la roue pendant le premier lancer: l'afficheur montre oPt3; faire une marque de référence sur le pneu en correspondance de la position de la soupape.

Phase 3: ôter la jante du plateau et faire tourner le pneu sur la jante de 180 degrés (la marque faite auparavant peut aider en l'amenant à la position exactement opposée à celle de la soupape). Remonter la jante sur le plateau et repositionner la soupape à '12 heures'; en gardant la roue dans cette position, frapper la touche SPLIT (les deux leds allumées) pour mémoriser la nouvelle position de la jante sur le plateau: l'afficheur montre oPt 4.

Phase 4: frapper la touche START pour exécuter un nouveau lancer: à la fin du lancer l'afficheur montrera oPt 5.

ATTENTION: pour obtenir le meilleur résultat possible de l'opération de réduction du balourd, il est nécessaire que les opérations qui précèdent soient faites avec le maximum de précision. En frappant la touche STOP à la fin du deuxième lancer, l'afficheur montre les indications suivantes:

- afficheur droit: valeur du balourd statique actuel de la roue;  
- afficheur gauche: valeur du balourd résiduel minimum qu'il est possible d'obtenir par la réduction du balourd conseillée.

L'affichage de ces valeurs est utile pour décider s'il est intéressant de continuer l'opération de réduction du balourd: (pour la même raison, il est possible même après le deuxième lancer, frappant la touche STOP, d'afficher sur l'écran de droite le balourd statique de la roue pour vérifier s'il est en effet utile d'exécuter l'opération de réduction).

Phase 5: pour procéder dans la réduction du balourd, faire tourner la roue à la main de façon à amener les leds de positionnement sur l'afficheur à la

## UNWUCHTSOPTIMIERUNG

Ist die am Rad gemessene Unwucht sehr hoch (z.B.: statische Unwucht > 50g), empfiehlt es sich, zur Unwuchtoptimierung überzugehen: das Programm ermöglicht es, die gesamte Unwucht des Rads zu reduzieren, indem es wenn möglich die statische Unwucht des Reifens mit der der Felge kompensiert. Sie bedarf folgender Vorgänge: ein erster Messstart; eine Drehung von 180° des Reifens auf der Felge; einen zweiten Messstart; eine erneute Drehung des Reifens auf der Felge entsprechend der Angaben der Maschine; ein letzter Prüfstart. Zur Aktivierung des statischen Unwuchtsreduziervorgangs die MENÜ-Taste drücken und umgehend wieder loslassen: auf dem Display erscheint die Schrift oPt1.

Phase 1: die START-Taste drücken zum Ausführen eines ersten Starts mit dem zu optimierenden Rad: am Ende des Starts erscheint auf dem Display die Angabe oPt2.

Phase 2: das Rad mit der Hand derart drehen, dass das Ventil in die Stellung "12 Uhr" gerät; mit dem Rad in dieser Position die SPLIT-Taste drücken (bei der beide Leds aufleuchten), um die Bezugsposition des Rads beim ersten Start zu speichern: auf dem Display erscheint die Schrift oPt3; auf dem Reifen ein Bezugszeichen in Übereinstimmung mit der Ventilposition anbringen.

Phase 3: Die Felge vom Flansch nehmen und den Reifen auf der Felge um 180 Grad drehen (man kann das zuvor angebrachte Zeichen zur Hilfe nehmen, indem man das Zeichen genau in die Position gegenüber der Ventilposition bringt). Die Felge wieder am Flansch anbringen und das Ventil erneut auf "12 Uhr" positionieren; während man das Rad in dieser Position beibehält, die SPLIT-Taste drücken (beide Leds eingeschaltet), um die neue Position der Felge auf dem Flansch zu speichern: auf dem Display erscheint die Schrift oPt 4. Phase 4: die START-Taste drücken, um einen neuen Start vorzunehmen: am Ende des Starts zeigt das Display die Schrift oPt 5.

ACHTUNG: zum Erhalt des besten Ergebnisses bei der Unwuchtsreduzierung müssen die vorausgehenden Vorgänge mit höchster Genauigkeit ausgeführt werden. Drückt man die STOP-Taste am Ende des zweiten Starts, erscheinen auf dem Display folgende Angaben:

- rechtes Display: statischer aktueller Unwuchtwert des Rads;  
- linkes Display: minimale Restunwucht, die man mit der empfohlenen Unwuchtsreduzierung erzielen kann.

Die Anzeige dieser Werte hilft bei der Entscheidung, ob man den Unwuchtsreduziervorgang fortsetzt: (aus diesem Grund besteht auch nach dem ersten Start die Möglichkeit, durch drücken der STOP-Taste, auf dem rechten Display die statische Unwucht des Rads anzuzeigen, um zu überprüfen, ob die Reduzierung tatsächlich nützlich ist).

## OPTIMIZACIÓN DESEQUILIBRIO

Quando el desequilibrio medido en la rueda es muy elevado (ej.: desequilibrio estático > 50g) se aconseja realizar el procedimiento de optimización del desequilibrio: el programa permite reducir el desequilibrio total de la rueda compensando, cuando es posible, el desequilibrio estático del neumático con el de la llanta. Son necesarias las siguientes operaciones: un primer lanzamiento de medición; una rotación de 180° del neumático sobre la llanta; un segundo lanzamiento de medición; una nueva rotación del neumático sobre la llanta según lo indicado por la máquina; un último lanzamiento de verificación. Para activar el procedimiento de reducción del desequilibrio estático pulsar la tecla MENÚ y dejándola inmediatamente: en la pantalla aparece la escrita oPt1.

Phase 1: pulsar la tecla START para realizar un primer lanzamiento con la rueda que se desea optimizar: al terminar el lanzamiento en la pantalla aparece la indicación oPt2.

Phase 2: rotar a mano la rueda hasta llevar la válvula a la posición "12 horas"; con la rueda en esta posición pulsar la tecla SPLIT (que presenta los dos led encendidos) para memorizar la posición de referencia de la rueda en el primer lanzamiento: en la pantalla aparece la escrita oPt3; hacer una marca de referencia en el neumático en correspondencia con la posición de la válvula.

Phase 3: retirar la llanta de la brida y rotar el neumático sobre la llanta 180 grados (es posible ayudarse con la marca hecha en precedencia, llevando la marca a la posición exactamente opuesta a la posición de la válvula). Volver a montar la llanta sobre la brida y volver a posicionar la válvula a las '12 horas'; manteniendo quieta la rueda en esta posición, pulsar la tecla SPLIT (ambos led encendidos) para memorizar la nueva posición de la llanta sobre la brida: en la pantalla aparece la escrita oPt 4.

Phase 4: pulsar la tecla START para realizar un nuevo lanzamiento: al terminar el lanzamiento la pantalla visualizará la escrita oPt 5.

ATENCIÓN: para obtener el mejor resultado posible de la operación de reducción del desequilibrio, es necesario que las operaciones precedentes se realicen con la máxima precisión.

Pulsando la tecla STOP al terminar el segundo lanzamiento, en las pantallas aparecen las siguientes indicaciones:

- pantalla derecha: valor del desequilibrio estático actual de la rueda;  
- pantalla izquierda: valor del desequilibrio residuo mínimo que es posible obtener con la reducción de desequilibrio aconsejada.

Visualizar estos valores es útil para decidir si es conveniente proseguir en la operación de reducción del desequilibrio: (por el mismo motivo, también después del lanzamiento es posible, pulsando la tecla STOP, visualizar en la pantalla de la derecha el desequilibrio estático de la rueda para verificar si sea efectivamente útil realizar la operación de reducción).

Fase 5: per procedere nella riduzione dello squilibrio, ruotare a mano la ruota in modo da portare in posizione centrale i led di posizionamento sul display e contrassegnare il pneumatico nel punto superiore (nella stessa posizione in cui normalmente si colloca il peso). Per ridurre lo squilibrio togliere il cerchio dalla flangia e ruotare il pneumatico sul cerchio sino a far coincidere questo nuovo contrassegno con la posizione della valvola. Rimontare il cerchio sulla flangia e posizionare di nuovo la valvola ad "ore 12"; mantenendo ferma la ruota in questa posizione, premere il tasto SPLIT (entrambi i led accesi) per memorizzare la nuova posizione del cerchio sulla flangia: sul display compare la scritta oPt 6.

Fase 6: premere il tasto START per eseguire il lancio di verifica. Al termine del lancio di verifica, lo squilibrio della ruota viene confrontato automaticamente con il valore dello squilibrio minimo residuo: se la differenza fra questi due valori risulta inferiore alla massima tolleranza consentita, sul display compare la scritta oPt yES; premendo il tasto STOP è comunque possibile visualizzare il nuovo valore dello squilibrio statico attuale per verificare il risultato dell'operazione eseguita.

Fase 7: nel caso in cui la prima riduzione non sia stata soddisfacente, sul display compare di nuovo la scritta oPt 5: in tal caso è possibile proseguire nell'operazione di riduzione ripetendo le operazioni descritte a partire dalla fase 5. Quando non è più possibile ridurre ulteriormente lo squilibrio la procedura termina:

-se l'operazione è stata completata con successo il display visualizza oPt yES;

-in caso di insuccesso il display visualizza oPt Err indicando che è necessario ripetere l'intera procedura dall'inizio. Al termine dell'operazione di ottimizzazione premendo il tasto STOP si ritorna alla misura dei valori di squilibrio ruota ed i display visualizzano lo squilibrio attuale della ruota. In qualsiasi momento la pressione del tasto MODE interrompe il procedimento di riduzione dello squilibrio ed il sistema ritorna alla misura dello squilibrio ruota.

Stage 5: to proceed with reduction of unbalance, rotate the wheel by hand to bring the positioning LEDs on the display into a central position and mark the tyre at the upper point (in the same position the weight is normally located). To reduce unbalance remove the rim from the flange and rotate the tyre on the rim up until the new mark meets the valve position. Remount the rim on the flange and again position the valve at 12 o'clock; keeping the wheel in this position press the SPLIT key (both LEDs lit up) to memorize the new position of the rim on the flange; the code oPt 6 will appear on the display.

Stage 6: press the START key to launch the test run. At the end of this run, the wheel unbalance is automatically compared with the value of the minimum residual unbalance: if the difference between these two values is less than the maximum permitted tolerance, the code oPt yES will appear on the display; by pressing the STOP key the new value of the present static unbalance will appear on the display, confirming the result of the operation.

Stage 7 : if the first reduction of unbalance is not satisfactory, oPt 5 will once more appear on the display; in this case it is possible to continue the reduction operation by repeating the operations as described starting from stage 5. When it is no longer possible to reduce the unbalance the procedure is at an end:

-if the operation has been successfully completed the display will show oPt yES;

-if the operation has not been successful the display will show oPt Err to indicate that the whole operation should be repeated from the beginning. At the end of the optimization operation, press STOP to return to the wheel unbalance measuring and the displays show the present wheel unbalance. By pressing the MODE key at any time the unbalance reduction procedure is halted and the system reverts to measuring wheel unbalance.

position centrale et marquer le pneu au point supérieur (à la même position dans laquelle on met normalement la masse). Pour réduire le balourd, ôter la jante du plateau et faire tourner le pneu sur la jante jusqu'à faire coïncider cette nouvelle marque avec la position de la soupape. Remonter la jante sur le plateau et positionner à nouveau la soupape à "12 heures"; en arrêtant la roue dans cette position, frapper la touche SPLIT (les deux leds sont allumées) pour mémoriser la nouvelle position de la jante sur le plateau: l'afficheur montre oPt 6.

Phase 6: frapper START pour exécuter un lancer de vérification. A la fin du lancer de vérification, le balourd de la roue est confronté automatiquement avec la valeur du balourd minimum résiduel: si la différence entre ces deux valeurs est inférieure à la tolérance maximum permise, l'afficheur montre oPt yES; frappant STOP il est possible d'afficher la nouvelle valeur du balourd statique actuel pour vérifier le résultat de l'opération exécutée.

Phase 7: si la première réduction n'a pas été satisfaisante, l'afficheur montre encore oPt 5: dans ce cas il est possible de procéder dans l'opération de réduction répétant les opérations décrites à partir de la phase 5. Quand il n'est plus possible de réduire davantage le balourd, la procédure s'achève:

- si l'opération a réussi l'afficheur montre oPt yES;

- dans le cas de non réussite, l'afficheur montre oPt Err indiquant qu'il est nécessaire de répéter toute la procédure dès le début. A la fin de l'opération d'optimisation, frappant la touche STOP on revient à la mesure des valeurs de balourd de la roue et les afficheurs montrent le balourd actuel de la roue.

A tout moment, la frappe de la touche MODE interrompt la procédure de réduction du balourd et le système revient à la mesure du balourd de la roue.

Phase 5: zum Fortfahren mit der Unwuchtsreduzierung das Rad per Hand derart drehen, dass das Positionierungsled in die zentrale Position auf dem Display gebracht wird, und den Reifen am oberen Punkt kennzeichnen (an der Stelle, an der normalerweise das Gewicht angebracht wird). Zur

Unwuchtsreduzierung die Felge vom Flansch nehmen und den Reifen auf der Felge drehen, bis dieses neue Kennzeichen mit der Position des Ventils übereinstimmt. Die Felge wieder am Flansch anbringen und das Ventil erneut auf "12 Uhr" positionieren; das Rad in dieser Position beibehalten, die SPLIT-Taste drücken (beide Leds angeschaltet) um die neue Position der Felge am Flansch zu speichern: auf dem Display erscheint die Schrift oPt 6.

Phase 6: die START-Taste drücken, um den Prüfstart vorzunehmen. Am Ende des Prüfstarts wird die Radunwucht automatisch mit dem Mindestrestunwuchtwert verglichen: ist der Unterschied zwischen diesen beiden Werten geringer als die höchste zulässige Toleranz, erscheint auf dem Display die Schrift oPt yES; drückt man die STOP-Taste ist es wie auch immer möglich, den neuen aktuellen statischen Unwuchtwert anzuzeigen, um das Ergebnis des ausgeführten Vorgangs zu überprüfen.

Phase 7: sollte die erste Reduzierung nicht zufriedenstellend gewesen sein, erscheint auf dem Display erneut die Schrift oPt 5: in diesem Fall kann man mit dem Reduziervorgang fortfahren, indem man die ab Phase 5 beschriebenen Vorgänge wiederholt. Kann die Unwucht nicht weiter reduziert werden, endet der Vorgang:

- wurde der Vorgang erfolgreich beendet, zeigt das Display oPt yES;

- bei Erfolglosigkeit zeigt das Display oPt Err und gibt an, dass der gesamte Vorgang von Anfang an zu wiederholen ist.

Am Ende des Optimierungsvorgangs die STOP-Taste drücken, um zur Messung der Radunwuchtswerte zurückzukehren und das Display zeigt die aktuelle Unwucht des Rads. Das Drücken der Taste MODE unterbricht zu jedem Zeitpunkt den Unwuchtsreduzierungsvorgang und das System kehrt zur Radunwuchtmessung zurück.

Fase 5: para proceder a la reducción del desequilibrio, rotar a mano la rueda hasta llevar a la posición central los led de posicionamiento en la pantalla y marcar el neumático en el punto superior (en la misma posición en la que normalmente se coloca el peso). Para reducir el desequilibrio retirar la llanta de la brida y rotar el neumático sobre la llanta hasta hacer que coincida esta nueva marca con la posición de la válvula. Volver a montar la llanta sobre la brida y colocar de nuevo la válvula a las "12 horas"; manteniendo quieta la rueda en esta posición, pulsar la tecla SPLIT (ambos led encendidos) para memorizar la nueva posición de la llanta sobre la brida: en la pantalla aparece la escrita oPt 6.

Fase 6: pulsar la tecla START para realizar el lanzamiento de verificación. Al terminar el lanzamiento de verificación, el desequilibrio de la rueda se compara automáticamente con el valor del desequilibrio mínimo residuo: si la diferencia entre estos dos valores resulta inferior a la máxima tolerancia consentida, en la pantalla aparece la escrita oPt yES; pulsando la tecla STOP es posible, en todo caso, visualizar el nuevo valor del desequilibrio estático actual para verificar el resultado de la operación realizada.

Fase 7: en caso de que la primera reducción no haya sido satisfactoria, en la pantalla aparece de nuevo la escrita oPt 5: en tal caso es posible proseguir la operación de reducción repitiendo las operaciones descritas a partir de la fase 5. Cuando ya no es posible reducir ulteriormente el desequilibrio, el procedimiento termina:

- si la operación ha sido completada con éxito la pantalla visualiza oPt yES;

- en caso de fracaso la pantalla visualiza oPt Err indicando que es necesario repetir todo el procedimiento desde el inicio.

Al terminar la operación de optimización pulsando la tecla STOP se vuelve a la medición de los valores de desequilibrio de la rueda y las pantallas visualizan el desequilibrio actual de la rueda. En cualquier momento la presión de la tecla MODE interrumpe el procedimiento de reducción del desequilibrio y el sistema vuelve a la medición del desequilibrio de la rueda.

CONFIGURAZIONE EQUILBRATRICE

Le funzioni di configurazione permettono all'utente di impostare la macchina secondo le proprie esigenze.

Premere il tasto **MENÙ** (9-fig.18) e tenerlo premuto.

Appena sul display di sinistra compare la scritta **SEt** rilasciare immediatamente il tasto: la macchina entra nel programma di personalizzazione in cui possono essere impostati i parametri seguenti:

- **azzeramento piccole gramature:** il display di sinistra visualizza **toL** ed il display di destra visualizza il valore attuale di azzeramento in grammi; per impostare un nuovo valore utilizzare i tasti 5-fig.18; valore max impostabile è 25.0g;

premendo il tasto **MENÙ** si passa al parametro successivo:

- **passo di visualizzazione squilibrio:** il display di sinistra visualizza **rES** ed il display di destra visualizza il valore attuale di risoluzione squilibrio in grammi; per impostare un nuovo valore utilizzare i tasti 5-fig.18; i valori possibili sono:

1: visualizzazione valore squilibrio con risoluzione fine, che corrisponde a passi di 1g (0.035 once);

5: visualizzazione valore squilibrio con risoluzione standard, che corrisponde a passi di 5g (0.18 once);

premendo il tasto **MENÙ** si passa al parametro successivo:

- **unità di misura squilibrio:** il display di sinistra visualizza **unb** ed il display di destra visualizza l'unità di misura attuale di visualizzazione squilibrio; per impostare un nuovo valore utilizzare i tasti 5-fig.18; i valori possibili sono:

**GrA:** visualizzazione valore squilibrio in grammi;

**oun:** visualizzazione valore squilibrio in once;

premendo il tasto **MENÙ** si passa al parametro successivo:

- **segnale acustico:** il display di sinistra visualizza **Snd** ed il display di destra visualizza lo stato di attivazione o disattivazione del segnale acustico; per impostare un nuovo valore utilizzare i tasti 5-fig.18; i valori possibili sono:

**on:** segnale acustico attivo;

**oFF:** segnale acustico disattivato;

premendo il tasto **MENÙ** si passa al parametro successivo:

- **marcia con abbassamento carter:** il display di sinistra visualizza **CAr** e si attiva il menù con le opzioni di attivazione o disattivazione dello **START** con abbassamento carter; per impostare un nuovo valore utilizzare i tasti 5-fig.18; i valori possibili sono:

**on:** possibilità di eseguire il lancio di misura dell'equilibratrice abbassando il carter di protezione ruota;

**oFF:** possibilità di eseguire il lancio di misura solo premendo il tasto **START** sul pannello (protezione già abbassata);

CONFIGURING THE WHEEL BALANCER

The configuration functions enable the user to set the machine according to his own needs. Press the **MENU** (9-fig.18) key and keep it pressed.

As soon as the writing **SEt** appears on the display, release the key: the machine will enter the customisation program, in which the following parameters can be set:

- **Zeroing small gram readings:** the left display shows **toL** and the right display gives the present zero setting in grams; use keys 5-fig.18 to set a new weight. The maximum settable value is 25.0g;

Press the **MENU** key to pass to the next parameter:

- **Displaying unbalance step:** the left display shows **rES** and the right display gives the present value of unbalance resolution in grams; to set a new amount use keys 5-fig.18; possible values are:

1: display unbalance in fine resolution, which corresponds to 1g (0.035 ounce) steps;

5: display unbalance in standard resolution, which corresponds to 5g (0.18 ounce) steps;

Press the **MENU** key to pass to the next parameter:

- **Unbalance unit of measure:** the left display shows **unb** and the right display shows the present unit of measurement for the unbalance; to set a new value use keys 5-fig.18; the possible settings are:

**GrA:** display of unbalance in grams;

**oun:** display of unbalance in ounces;

Press the **MENU** key to pass to the next parameter:

- **Acoustic signal:** the left display shows **Snd** and the right display gives the state of activation or deactivation of the acoustic signal; to set a new value use keys 5-fig.18; possible settings are:

**on:** acoustic signal on;

**oFF:** acoustic signal off;

Press the **MENU** key to pass to the next parameter:

- **Operation with guard down:** the left display shows **CAr** and the menu with the **START** with guard down activation or deactivation is enabled: to set a new command use keys 5-fig.18; possible settings are:

**on:** start balancer measuring run simply by lowering the wheel guard;

**oFF:** start balancer measuring run only by pressing the **START** key on the panel (with guard already down).



## CONFIGURATION DE L'ÉQUILIBREUSE

Les fonctions de configuration permettent à l'utilisateur de prédisposer la machine selon ses propres besoins.

Frapper la touche MENU (9-fig.18) et continuer de presser.

Dès que les lettres Set apparaissent sur l'afficheur gauche, relâcher la touche immédiatement: la machine entre dans le programme de personnalisation où peuvent être introduits les paramètres suivants:

- mise à zéro des petits grammages: l'afficheur gauche montre toL et le droit montre la valeur de mise à zéro actuelle en grammes; pour introduire une nouvelle valeur utiliser les touches 5-fig.18; la valeur maximum qu'on peut introduire est 25.0g;

frappant la touche MENU on passe au paramètre suivant:

- pas d'affichage du balourd: l'afficheur gauche montre rES et l'afficheur droit affiche la valeur actuelle de résolution du balourd en grammes; pour introduire une nouvelle valeur utiliser les touches 5-fig.18; les valeurs possibles sont:
  - 1: affichage de la valeur du balourd avec résolution fine, qui correspond à des pas de 1g (0.01 onces);
  - 5: affichage de la valeur du balourd avec résolution standard, qui correspond à des pas de 5g (0.25 onces);

frappant la touche MENU on passe au paramètre suivant:

- unité de mesure du balourd: l'afficheur gauche montre unb et l'afficheur droit montre l'unité de mesure actuelle d'affichage du balourd; pour introduire une nouvelle valeur utiliser les touches 5- fig.18; les valeurs possibles sont:
  - GrA: affichage de la valeur du balourd en grammes;
  - oun: affichage de la valeur du balourd en onces;

frappant la touche MENU on passe au paramètre suivant:

- signalisation sonore: l'afficheur gauche montre Snd et l'afficheur droit affiche l'état d'activation ou de désactivation de la signalisation sonore; pour introduire une nouvelle valeur utiliser les touches 5-fig.18; les valeurs possibles sont:
  - on: signalisation sonore active;
  - oFF: signalisation sonore désactivée;

frappant la touche MENU on passe au paramètre suivant:

- fonctionnement avec abaissement du carter: l'afficheur gauche montre CAR et le menu avec les options d'activation et de désactivation du START avec abaissement du carter s'active; pour introduire une nouvelle valeur utiliser les touches 5-fig.18; les valeurs possibles sont:
  - on: possibilité d'exécuter un lancer de mesure de l'équilibre tout simplement en abaissant le carter de protection de la roue;
  - oFF: possibilité d'exécuter le lancer de mesure en frappant la touche START sur le panneau (avec la protection déjà abaissée);

## KONFIGURATION DER AUSWUCHTMASCHINE

Die Konfigurationsfunktionen ermöglichen es dem Bediener, die Maschine entsprechend seiner Anforderungen einzustellen.

Die MENÜ-Taste (9-fig.18) drücken und gedrückt halten.

Sobald auf dem linken Display die Schrift SEt erscheint, die Taste loslassen: die Maschine geht in das Programm der persönlichen Gestaltung über, in der folgende Parameter vorgegeben werden können:

- Nullstellung kleine Grammwerte: das linke Display zeigt toL und das rechte den aktuellen Nullstellungswert in Gramm; zur Vorgabe eines neuen Werts die Tasten 5-Abb.18 verwenden; der maximal vorgebbare Wert beträgt 25.0g;

Drückt man die MENÜ-Taste, geht man zum folgenden Parameter über:

- Schritt der Unwuchtsanzeige: das linke Display zeigt rES und das rechte den aktuellen Wert der Unwuchtsauflösung in Gramm; zur Vorgabe eines neuen Werts, die Tasten 5-Abb.18 verwenden; die möglichen Werte sind:
  - 1: Anzeige des Unwuchts werts mit Feinauflösung, die mit Schritten von 1g (0.01 Once) übereinstimmt
  - 5: Anzeige des Unwuchts werts mit Standardauflösung, die mit Schritten von 5g (0.25 Once) übereinstimmt;

drückt man die MENÜ-Taste geht man zum folgenden Parameter über:

- Maßeinheit Unwucht: das linke Display zeigt n und das rechte zeigt die aktuelle Maßeinheit der Unwuchtsanzeige; zur Eingabe eines neuen Werts die Tasten 5-Abb.18 verwenden; die möglichen Werte sind:
  - GrA: Anzeige des Unwuchts werts in Gramm;
  - oun: Anzeige des Unwuchts werts in Once;

drückt man die MENÜ-Taste geht man zum folgenden Parameter über:

- Akustisches Signal: das linke Display zeigt Snd und das rechte den Stand der Aktivierung oder Deaktivierung des akustischen Signals an; zur Voreingabe eines neuen Werts die Tasten 5-Abb.18 verwenden; die möglichen Werte sind:
  - on: aktives akustisches Signal;
  - oFF: nicht aktives akustisches Signal;

drückt man die MENÜ-Taste, geht man zum folgenden Parameter über:

- Lauf mit Schutzabdeckungssenkung: das linke Display zeigt CAR und es aktiviert sich das Menü mit den Aktivierungs- oder Deaktivierungsmöglichkeiten des START Schutzabdeckungssenkung; zur Vorgabe eines neuen Werts die Tasten 5-Abb.18 verwenden; die möglichen Werte sind:
  - on: Möglichkeit, einen Messstart der Auswuchtmaschine durchzuführen durch einfaches Senken der Radschutzabdeckung;
  - oFF: Möglichkeit, einen Messstart durchzuführen, durch einfaches Drücken der START-Taste an der Tafel (mit bereits gesenkter Schutzvorrichtung);

## CONFIGURACIÓN DE LA EQUILIBRADORA

Las funciones de configuración permiten al usuario programar la máquina según su propias exigencias.

Pulsar la tecla MENU (9-fig.18) y tenerla pulsada.

En cuanto aparezca en la pantalla de la izquierda la escrita SEt dejar inmediatamente la tecla: la máquina entra en el programa de personalización en la que pueden programarse los siguientes parámetros:

- reset pequeños gramajes: la pantalla de la izquierda visualiza toL y la de la derecha visualiza el valor actual de reset en gramos; para introducir un nuevo valor utilizar las teclas 5-fig.18; el valor máximo que se puede introducir es 25.0g;

pulsando la tecla MENU se pasa al parámetro sucesivo:

- paso de visualización del desequilibrio: la pantalla de la izquierda visualiza rES y la pantalla de la derecha visualiza el valor actual de resolución del desequilibrio en gramos; para introducir un nuevo valor utilizar las teclas 5-fig.18; los valores posibles son:
  - 1: visualización valor del desequilibrio con resolución fina, que corresponde a pasos de 1g (0.01 onzas);
  - 5: visualización valor del desequilibrio con resolución estándar, que corresponde a pasos de 5g (0.25 onzas);

pulsando la tecla MENU se pasa al parámetro sucesivo:

- unidad de medida del desequilibrio: la pantalla de la izquierda visualiza unb y la pantalla de la derecha visualiza la unidad de medida actual de visualización del desequilibrio; para introducir un nuevo valor utilizar las teclas 5-fig.18; los valores posibles son:
  - GrA: visualización valor del desequilibrio en gramos;
  - oun: visualización valor del desequilibrio en onzas;

pulsando la tecla MENU se pasa al parámetro sucesivo:

- señal acústica: la pantalla de la izquierda visualiza Snd y la de la derecha visualiza el estado de activación o desactivación de la señal acústica; para introducir un nuevo valor utilizar las teclas 5- fig.18; los valores posibles son:
  - on: señal acústica activa;
  - oFF: señal acústica desactivada;

pulsando la tecla MENU se pasa al parámetro sucesivo:

- marcha con bajada del cárter: la pantalla de la izquierda visualiza CAR y se activa el menú con las opciones de activación o desactivación del START con bajada del cárter; para introducir un nuevo valor utilizar las teclas 5-fig.18; los valores posibles son:
  - on: posibilidad de realizar el lanzamiento de medición de la equilibradora simplemente bajando el cárter de protección de la rueda;
  - oFF: posibilidad de realizar el lanzamiento de medición solo pulsando la tecla START en el panel (con la protección ya bajada);

Premendo il tasto MENÙ si passa al parametro successivo:

• configurazione EUROPA/AMERICA: i valori possibili sono:

configurazione EUROPA: il display di sinistra visualizza con e il display di destra visualizza Eur configurazione settata

con TOLLERANZA 4,5 g

RISOLUZIONE 5 g

• configurazione AMERICA: il display di sinistra visualizza con e il display di destra visualizza uSA configurazione settata

con TOLLERANZA 7 g (0.25 once)

RISOLUZIONE 5 g (0.18 once)

Al termine premendo il tasto MENÙ la configurazione impostata viene salvata permanentemente e la macchina torna al programma di equilibratura.

N.B. Per ciascun parametro di configurazione l'impostazione del valore avviene utilizzando i tasti 5-fig.18 e confermando con il tasto MENÙ; se anziché confermare si preme il tasto STOP il nuovo valore non viene memorizzato permanentemente (spegnendo la macchina si ritorna all'impostazione precedente).

Press the MENU key to pass to the next parameter:

• configuration EUROPE/AMERICA: possible settings are:

configuration EUROPE: the left display shows con and the right display shows Eur configuration setting:

TOLERANCE 4,5 g

RESOLUTION 5 g

• configuration AMERICA: the left display shows con and the right display shows uSA configuration setting:

TOLERANCE 7 g (0.25 oz.)

RESOLUTION 5 g (0.18 oz.)

At the end of the setting operation, press the MENU button and the configured setting will be permanently saved and the machine will return to the balancing program.

N.B. For each parameter the setting is programmed by pressing keys 5-fig.18 and confirmed by using the MENU key; if, instead of confirming, the STOP key is pressed, the new parameter setting is not permanently saved (when the machine is turned off the original setting will be restored).

## FRANÇAIS

Frappant la touche MENU on passe au paramètre suivant:

• configuration EUROPE/AMERIQUE: les valeurs possibles sont:

configuration EUROPE: le display de gauche affiche con et le display de droite affiche Eur configuration effectuée avec

TOLERANCE 4,5 g

RESOLUTION 5 g

• configuration AMERIQUE: le display de gauche affiche con et le display de droite affiche uSA configuration effectuée avec

TOLERANCE 7 g (0.25 onces)

RESOLUTION 5 g (0.18 onces)

A la fin, frappant la touche MENU, la configuration introduite est enregistrée en permanence et la machine revient au programme d'équilibrage.

N.B. Pour chaque paramètre de configuration, l'introduction de la valeur a lieu en utilisant les touches 5-fig.18 les validant par la touche MENU; si, au lieu de valider on frappe la touche STOP, la nouvelle valeur n'est pas mémorisée en permanence (éteignant la machine on revient à l'introduction précédente).

## DEUTSCH

Drückt man die MENÜ-Taste, geht man zum folgenden Parameter über:

• Konfiguration EUROPA/AMERICA: die möglichen Werte sind :

Konfiguration EUROPA: das linke Display zeigt con an und das rechte Display zeigt Eur an, Konfiguration eingestellt mit

TOLERANZ 4,5 g

AUFLOSUNG 5 g

• Konfiguration AMERICA: das linke Display zeigt con an und das rechte Display zeigt uSA an, Konfiguration eingestellt mit

TOLERANZ 7 g (0.25 uz.)

AUFLOSUNG 5 g (0.18 uz.)

Drückt man am Ende die MENÜ-Taste, wird die la vorgegebene Konfiguration permanent gespeichert und die Maschine kehrt zum normalen Auswuchtprogramm zurück.

N.B. Für jeden Konfigurationsparameter erfolgt die Vorgabe des Werts unter Verwendung der Tasten 5-Abb.18 und Bestätigung mit der MENÜ-Taste; drückt man anstelle der Bestätigung die STOP-Taste, wird der neue Wert nicht permanent gespeichert (schaltet man die Maschine aus, kehrt man zur vorhergehenden Voreingabe zurück).

## ESPAÑOL

Pulando la tecla MENU se pasa a los parametros siguientes:

• configuración EUROPA/AMERICA: los valores posibles son:

configuración EUROPA: el display de izquierda visualiza con y el display de derecha visualiza Eur configuración hecha con

TOLERANCIA 4,5 g

RESOLUCION 5 g

• configuración AMERICA: el display de izquierda visualiza con y el display de derecha visualiza uSA configuración hecha con

TOLERANCIA 7 g (0.25 oz.)

RISOLUZIONE 5 g (0.18 oz.)

Al terminar, pulsando la tecla MENÚ, la configuración programada se guarda permanentemente y la máquina vuelve al programa de equilibrado.

Nota: Para cada parámetro de configuración la introducción del valor se realiza utilizando las teclas 5- fig.18 y confirmando con la tecla MENÚ; si en lugar de confirmar se pulsa la tecla STOP el nuevo valor no se memoriza permanentemente (apagando la máquina se vuelve a la programación precedente).

## TARATURA BASE DELLA MACCHINA

## BASIC CALIBRATION OF MACHINE

Premere il tasto MENÙ (9-fig.18) e tenerlo premuto. Appena sul display di sinistra compare la scritta CAL rilasciare subito il tasto e premere (entro 1,5sec) il tasto MM/INCH. Ora il display di sinistra mostra la scritta C-1.

Press the MENU (9-fig.18) key and keep pressed. As soon as CAL appears on the screen, immediately release the key and press the MM/INCH key (within 1.5 sec). The writing C-1 will appear on the screen.

Prima fase di taratura: correzione squilibrio albero e flangia  
1 - montare la flangia a coni;  
2 - eseguire un lancio;  
3 - al termine del lancio lo squilibrio misurato viene memorizzato; ciò consente di compensare elettronicamente eventuali squilibri residui dell'albero della macchina. Ora il display di sinistra mostra la scritta C-2 (Seconda fase di taratura).

First calibration stage: correction of shaft and flange unbalance  
1 -mount wheel and cone flange;  
2 -launch machine;  
3 -at end of run the unbalance measured is saved; this enables the machine to compensate any residual shaft unbalance electronically. Now C-2 will appear on the left display (Second calibration stage).

## Taratura calibro automatico

Si può accedere alla taratura del calibro automatico dopo aver effettuato la prima fase di taratura tramite il MENU (9-fig.18). Sul display di sinistra comparirà d-1:

## Calibrating the automatic gauge

You can accede to the automatic gauge calibration after carrying out the first calibration phase through the MENU (9-fig.18). The display on the left will show d-1:

- Portare il cursore A millimetrato della distanza in posizione di riposo; impostare sulla tastiera il numero letto sull'asta millimetrata tramite i tasti (+/-\_6-fig.18):

The display on the left will show d-1:

- il dato impostato comparirà sul display di destra; assicurarsi che il cursore A sia in posizione di riposo e premere il tasto "incremento distanza" (+\_4-fig.18) una volta confermato sul display di sinistra comparirà d-2.

- Bring the distance millimeter scale A to rest position; enter on the keyboard the number read on the millimeter rod through the keys (+/-\_6-fig.18):

- Portare il cursore B millimetrato della distanza ad una distanza consigliata di 200 mm (valore normalmente preimpostato); nel caso che il valore non fosse 200mm, reimpostare il valore "200" tramite i tasti (+/-\_5-fig.18); tenendo l'asta ferma in questa posizione, premere il tasto (+\_4-fig.18); quindi riportarlo nella posizione di riposo. Dopo aver confermato sul display di sinistra comparirà lt1.

the data entered will appear on the display on the right; make sure that the scale A is in rest position and press the "distance increase" key (+\_4-fig.18) once confirmed, the display on the left will show d-2.

Impostazione acquisizione larghezza a 150 mm:

- Bring the distance millimeter scale B to a suggested distance of 200 mm (a normally preset value); should the value not be 200mm, re-enter the "200" value through the keys (+/-\_5-fig.18); while keeping the rod still in this position, press the key (+\_4-fig.18); then bring it back to rest position. After confirming, the display on the left will show lt1.

- Montare la ruota in ferro scelta per la taratura sulla flangia e serrarla bene. Impostare il valore di 150 mm normalmente già preimpostato tramite i tasti (+/-\_6-fig.18) portare il distanziale a battuta contro il cerchio ed il tastatore del calibro della larghezza a battuta contro il distanziale (fig.24) rimanendo fermi in questa posizione confermare il dato con il tasto(+\_4-fig.18). Sul display di destra comparirà la scritta lt2.

Setting the width acquisition at 150 mm:

- Mount the iron wheel chosen for the calibration on the adapter and fasten it well. Enter the value of 150 mm, normally already preset, through the keys (+/-\_6-fig.18) bring the spacer into contact with the rim and the width gauge probe into contact with the spacer (fig.24) while remaining still in this position, confirm the data with the key(+\_4-fig.18). The display on the right will show lt2.

fig.24

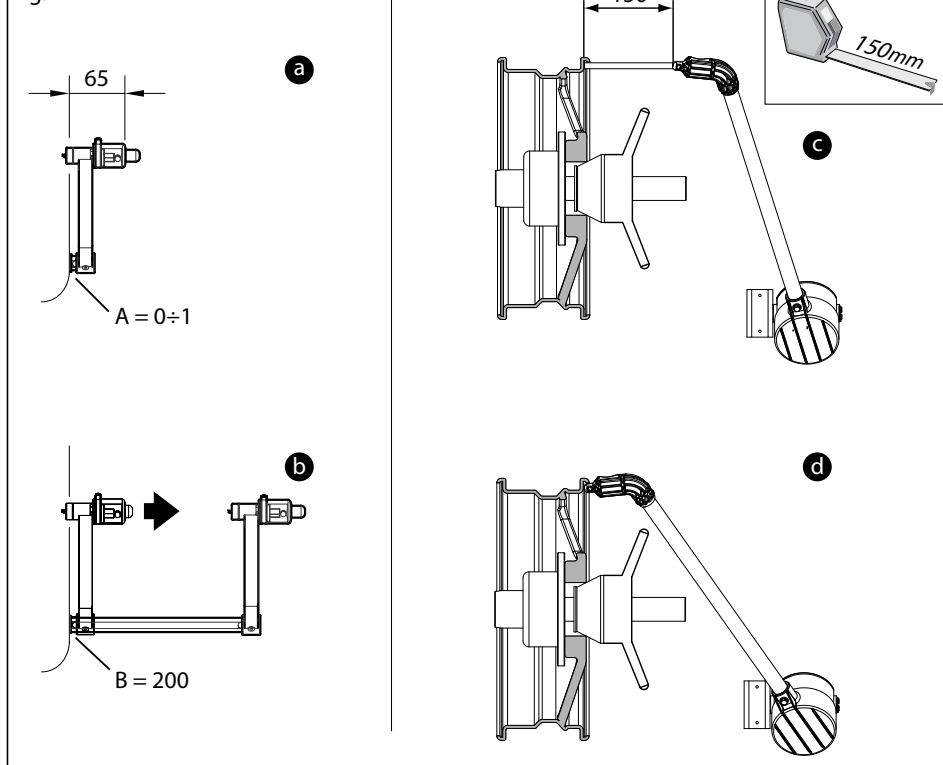


fig.25

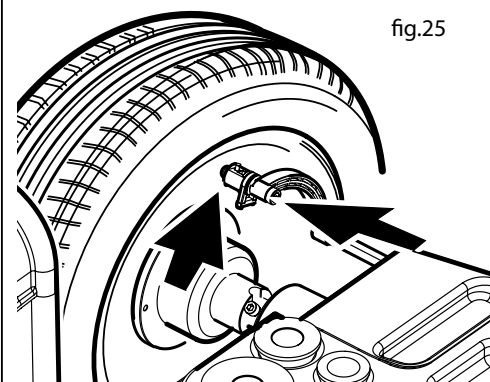
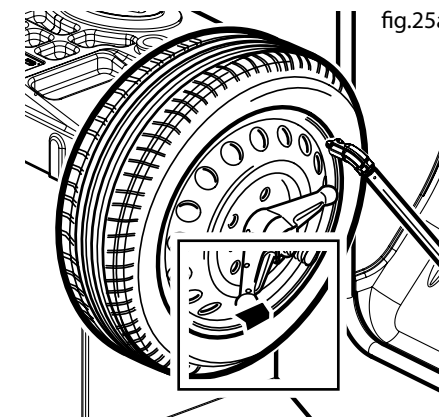


fig.25a



## ÉTALONNAGE DE BASE DE LA MACHINE

Presser la touche MENU (9-fig.18) et continuer de la presser. Dès que l'afficheur gauche montre CAL, relâcher la touche immédiatement et frapper (dans 1,5sec) la touche MM/INCH.  
L'afficheur gauche montre maintenant C-1.

Première phase d'étalonnage: correction du balourd de l'axe

- 1 -Démonter la roue et le plateau à cônes éventuellement présent sur l'axe;
- 2 -exécuter un lancer (sans plateau ni roue);
- 3 -à la fin du lancer, le balourd mesuré est mémorisé; cela permet de compenser électroniquement les éventuels balourds résiduels de l'axe de la machine. L'afficheur gauche montre maintenant C-2.

Etalonnage des piges automatiques

On peut accéder au calibrage de la pige automatique après avoir effectué la première phase de calibrage par le MENU (9-fig.18).

Sur l'afficheur de gauche apparaîtra d-1:

- Porter le curseur A millimétré de la distance en position de repos; introduire sur le clavier le numéro lu sur la tige millimétrée par les touches (+/-\_6-fig.18): la donnée introduite apparaîtra sur l'afficheur de droite; s'assurer que le curseur A soit en position de repos et appuyer sur la touche "accroissement distance" (+\_4-fig.18) une fois confirmé, sur l'afficheur de gauche apparaîtra d-2.
- Porter le curseur B millimétré de la distance à une distance conseillée de 200 mm (valeur normalement préconfigurée); au cas où la valeur n'était pas 200mm, reintroduire la valeur "200" par les touches (+/-\_5-fig.18); tout en gardant la tige dans cette position, appuyer sur la touche (+\_4-fig.18); puis le porter à nouveau en position de repos.

Après l'avoir validé, sur l'afficheur de gauche apparaîtra lt1.

Introduction acquisition largeur à 150 mm:

- Monter la roue en fer choisie pour le calibrage sur le plateau et la bien serrer. Introduire la valeur de 150 mm, normalement déjà préconfigurée, par les touches (+/-\_6-fig.18) porter l'entretoise à butée contre la jante et le palpeur de la pige de la largeur à butée contre l'entretoise (fig.24) tout en les gardant dans cette position, valider la donnée par la touche (+\_4-fig.18). Sur l'afficheur de droite apparaîtra l'inscription lt2.

## GRUNDEICHTUNG DER MASCHINE

Die MENÜ-Taste (9-fig.18) drücken und gedrückt halten. Sobald auf dem linken Display die Schrift CAL erscheint, die Taste loslassen und (innerhalb 1,5 Sek.) die Taste MM/INCH drücken.  
Nun zeigt das linke Display die Schrift C-1.

Erste Eichphase: Unwuchtkorrektur Welle.

- 1 -Das Rad und den an der Welle eventuell vorhandenen Kegelflansch abnehmen;
- 2 -einen Start vornehmen (ohne Flansch und ohne Rad);
- 3 -am Ende des Starts wird die gemessene Unwucht gespeichert; dies ermöglicht es, elektronisch eventuelle Unwuchtsreste der Maschinenwelle auszugleichen. Nun zeigt das linke Display die Schrift C-2.

Eichung der automatischen Kaliber

Man kann in die Kalibrierung der automatischen Kaliber eintreten, nachdem man die erste Kalibrierungsphase mittels des MENÜS ausgeführt hat (9-Abb.18).

Am linken Display erscheint d-1:

- Bringen Sie den Millimeter-Abstandläufer A in Ruheposition; am Tastatur die abgelesene Nummer der Maßstab durch die Tasten (+/-\_6-Abb.18) eingeben: die eingegebene Daten erscheinen am rechten Display; sich vergewissern, daß der Läufer A in Ruhestellung liegt dann drücken Sie die Taste zum "Abstandinkrement" (+\_4-Abb.18) nach der Bestätigung am linken Display erscheint d-2.
  - Bringen Sie den Millimeter-Läufer B zum empfohlenen Abstand von 200 mm (dieser Wert ist normalerweise schon eingegeben); sollte der Wert nicht 200mm betragen, geben Sie wieder den Wert "200" durch die Tasten (+/-\_5-Abb.18) ein; bei Festhalten des Maßstabes auf dieser Stellung, drücken Sie die Taste (+\_4-Abb.18); dann bringen Sie es wieder zur Ruheposition.
- nach der Bestätigung am linken Display erscheint lt1.

Eingabe und Erwerbbug der Breite auf 150 mm:

- Bringen Sie das für die Kalibrierung ausgewählte Eisenrad auf dem Flansch an und befestigen Sie es gut. Geben Sie den Wert von 150 mm (dieser Wert ist normalerweise schon eingegeben) durch die Tasten (+/-\_6-Abb.18) bringen Sie das Abstandstück in Kontakt mit der Felge und den Fühler des Breitenkaliber in Kontakt mit dem Abstandstück (Abb.24) bei Festhalten auf dieser Stellung bestätigen Sie den Wert mit der Taste (+\_4-Abb.18). Am rechten Display erscheint lt2.

## CALIBRADO BASE DE LA MÁQUINA

Pulsar la tecla MENÚ (9-fig.18) y tenerla pulsada. En cuanto aparezca en la pantalla de la izquierda la escrita CAL dejar inmediatamente la tecla y pulsar (antes de 1,5seg) la tecla MM/INCH.  
Ahora la pantalla de la izquierda muestra la escrita C-1.

Primera fase de calibrado: corrección desequilibrio árbol

- 1 -Desmontar la rueda y la brida de conos eventualmente presente en el árbol;
  - 2 -realizar un lanzamiento (sin brida y sin rueda);
  - 3 -al terminar el lanzamiento el desequilibrio medido se memoriza; esto permite compensar electrónicamente eventuales desequilibrios residuales del árbol de la máquina.
- Ahora la pantalla de la izquierda muestra la escrita C-2.

Reglaje de los calibres automaticos

Se puede acceder al reglaje del calibre automático después de haber efectuado la primera fase de reglaje por medio del MENÚ (9-fig.18).

En el display de izquierda aparecerá d-1:

- Lleve el cursor A milimetrado de la distancia en posición de reposo; introduzca en el teclado el número leído en la vara milimetrada por medio de las teclas (+/-\_6-fig.18): el dato introducido aparecerá en el display de derecha; compruebe que el cursor A esté en posición de reposo y pulse la tecla "incremento distancia" (+\_4-fig.18) una vez confirmado, en el display de izquierda aparecerá d-2.
  - Lleve el cursor B milimetrado de la distancia a una distancia recomendada de 200 mm (valor normalmente preintroducido); en caso de que el valor no es 200mm, reintroduzca el valor "200" por medio de las teclas (+/-\_5-fig.18); con la vara parada en esta posición, pulse la tecla (+\_4-fig.18); luego la lleve en la posición de reposo. Después de validado, en el display de izquierda aparecerá lt1.
- Introducción adquisición ancho a 150 mm:
- Monte la rueda de hierro seleccionada para el reglaje sobre la brida y la sierre bien. Introduzca el valor de 150 mm normalmente ya preintroducido por medio de las teclas (+/-\_6-fig.18) lleve el distanciador a contacto con la llanta y el palpador del calibre del ancho a contacto con el distanciador (fig.24) y, deteniéndose en esta posición, acepte el dato con la tecla (+\_4-fig.18). En el display de derecha aparecerá lt2.



Impostazione acquisizione larghezza a battuta contro il cerchio scelto per la taratura:

controllare mediante il calibro della larghezza in dotazione(2\_fig.3) la larghezza del cerchio in ferro scelto per la taratura, impostarla sul display tramite i tasti (+/-\_5-fig.18) portare il tastatore del calibro della larghezza a battuta contro il cerchio (fig.24d) e confermare con il tasto (+\_4-fig.18). Una volta confermato apparirà sul display di sinistra H1

Impostazione diametro ruota:

Impostare sulla tastiera il valore del diametro della ruota scelta per la taratura utilizzando i tasti (+/-\_5-fig.18) portare il tastatore del calibro della distanza con il punto di battuta sul cerchio (fig.19) e mantenendolo fermo in questa posizione, confermare il dato con il tasto (+\_4-fig.18). Attendere BIP di conferma.

Una volta impostato premere il tasto STOP e sul display di sinistra comparirà c-2.

Seconda fase di taratura: auto-taratura equilibratrice

1 - Montare una ruota di vettura in buone condizioni di medie dimensioni (larghezza 5.5", diametro 14" possibilmente già equilibrata) sulla flangia fissandola bene;

2 - impostare con molta attenzione le misure della ruota utilizzando le corrispondenti coppie di tasti (indicate con 4, 5 e 6 in fig. 18);

3 - eseguire un lancio con la ruota;

4 - al termine del lancio la macchina visualizza sul display di sinistra C-3 e sul display di destra 100 (valore in grammi proposto automaticamente dalla macchina);

5 - il valore in grammi del peso scelto per l'autotaratura può essere modificato utilizzando i tasti 5-fig.18 nel caso non siano disponibili i 100g; il display di destra mostra il valore del peso modificato;

6 - apporre il peso del valore prescelto sul lato interno della ruota ed eseguire un lancio;

7 - al termine del lancio togliere il peso di calibrazione dal lato interno della ruota ed apporlo sul lato esterno nella posizione simmetricamente opposta (il display visualizza C-4 ed il valore del peso di calibrazione prescelto);

8 - eseguire un nuovo lancio;

9 - al termine del lancio occorre girare manualmente la ruota in modo da portare il peso di calibrazione in posizione perpendicolare ad ore 6 (in basso sotto l'albero principale); il display di sinistra visualizza C-5 mentre quello di destra il valore dell'angolo di calibrazione;

10- tenendo la ruota con il peso di calibrazione a ore 6, premere il tasto SPLIT (7-fig.18) (che presenta entrambi i led accesi).

La taratura eseguita viene automaticamente memorizzata in modo permanente.

N.B.: ogni tacca = 1 mm

Setting the width acquisition in contact with the rim chosen for the calibration:

Check with the width gauge provided(2\_fig.3) the width of the iron rim chosen for the calibration, enter its value on the display through the keys (+/-\_5-fig.18) bring the width gauge probe into contact with the rim (fig.24d) and confirm with the key (+\_4-fig.18). Once confirmed, the display on the left will show H1

Setting the wheel diameter:

Enter on the keyboard the diameter value of the wheel chosen for the calibration through the keys (+/-\_5-fig.18) bring the distance gauge probe into contact with the rim (fig.19) and while keeping it still in this position, confirm the data with the key (+\_4-fig.18). Wait the confirmation beep..

Once entered, press the STOP key and the display on the left will show c-2.

Second calibration stage: balancer self-calibration

1 - Mount a good-condition medium-dimension wheel (width 5.5", diameter 14" possibly already balanced) on the flange and fix it well;

2 - very carefully set the wheel measurements using the corresponding pair of keys (indicated by 4, 5 and 6 in fig. 18);

3 - launch a wheel run;

4 - when the run is finished, the machine will show C-3 on the left display and 100 (value in grams automatically suggested by the machine) on the right display ;

5 - the value in grams of the weight chosen for the self-calibration can be changed with the keys 5-fig.18 in case 100g is not available; the right display shows the modified weight value;

6 - locate the preselected weight on the internal side of the wheel and launch;

7 - at the end of the launch remove the calibration weight from the internal side of the wheel and locate it on the external side at the symmetrically opposite position (C-4 and the preselected calibration weight appear on the display);

8 - launch again;

9 - at the end of the run the wheel must be manually rotated so as to bring the calibration weight into a perpendicular position at 6 o'clock (bottom, below the main shaft); the left display reads C-5 and the right one the angle calibration value;

10- while keeping the wheel with calibration weight at 6 o'clock, press the SPLIT key (7-fig.18) (with both LEDs lit up).

The calibration setting is automatically and permanently saved.

N.B.: each notch = 1 mm

## FRANÇAIS

Introduction acquisition largeur à butée contre la jante choisie pour le calibrage:

vérifier par la pige de la largeur en dotation (2\_fig.3) la largeur de la jante en fer choisie pour le calibrage, l'introduire sur l'afficheur par les touches (+/-\_5-fig.18) porter le palpeur de la pige de la largeur à butée contre la jante (fig.24d) et valider avec la touche (+\_4-fig.18). Une fois confirmée apparaîtra sur l'afficheur de gauche H1

Introduction diamètre roue:

Introduire sur le clavier la valeur du diamètre de la roue choisie pour le calibrage en se servant des touches (+/-\_5-fig.18) porter le palpeur de la pige de la distance avec le point de butée sur la jante (fig.19) et tout en le gardant dans cette position, valider la donnée avec la touche (+\_4-fig.18). Attendre BIP de confirmation.

Une fois introduite, appuyer sur la touche STOP et sur l'afficheur de gauche apparaîtra c-2.

Deuxième phase d'étalonnage: auto-étalonnage de l'équilibrage

1 - Monter une roue de tourisme en bonnes conditions de dimensions moyennes (largeur 5.5", diamètre 14" possiblement déjà équilibrée) en la fixant bien sur le plateau;

2 - en faisant très attention, introduire les mesures de la roue utilisant les paires de touches correspondantes indiquées par 4, 5 et 6 dans la fig. 18);

3 - exécuter un lancer avec la roue;

4 - à la fin du lancer, la machine montre sur l'afficheur de gauche C-3 et sur l'afficheur de droite 100 (valeur en grammes proposée automatiquement par la machine);

5 - La valeur en grammes de la masse choisie pour l'auto-étalonnage de la roue peut être modifiée en utilisant les touches indiquées par 5 dans la fig. 18, si les 100g ne sont pas disponibles; l'afficheur droit montre la valeur modifiée;

6 - mettre la masse de la valeur choisie sur le côté intérieur de la roue et exécuter un lancer;

7 - à la fin du lancer, ôter la masse de calibrage du côté intérieur de la roue et la mettre sur le côté extérieur dans la position symétriquement opposée (l'afficheur montre C-4 et la valeur de la masse de calibrage choisie);

8 - exécuter un nouveau lancer;

9 - à la fin du lancer, faire tourner la roue à la main de façon à amener la masse de calibrage en position perpendiculaire à 6 heures (en bas sous l'axe principal); l'afficheur de gauche montre C-5 et celui de droite la valeur de l'angle de calibrage;

10 - tout en gardant la roue avec la masse de calibrage en position de 6 heures, frapper la touche SPLIT (7-fig.18) (qui montre les deux leds allumées).

L'étalonnage exécuté est mémorisé automatiquement de façon permanente.

Note: chaque cran = 1 mm

## DEUTSCH

Eingabe und Erwerbbug der Breite in Kontakt mit der für die Kalibrierung ausgewählten Felge:

durch den mitgelieferten Breitenkaliber (2\_Abb.3) prüfen Sie die Breite der für die Kalibrierung ausgewählten Eisenfelge, geben Sie diesen Wert zum Display durch die Tasten (+/-\_5-Abb.18) ein, bringen Sie den Fühler vom Breitenkaliber in Kontakt mit der Felge (Abb.24d) und bestätigen Sie mit der Taste (+\_4-Abb.18). Nach der Bestätigung am linken Display erscheint H1

Eingabe des Raddurchmessers :

Durch die Tastatur geben Sie den Wert des Durchmesser für die Kalibrierung ausgewählten Rades ein, durch die Tasten (+/-\_5-Abb.18) bringen Sie den Fühler des Abstandkaliber in Kontakt mit dem Anschlagpunkt auf der Felge (Abb.19) und bei Festhalten auf dieser Stellung, bestätigen Sie diesen Wert durch die Taste (+\_4-Abb.18). Warten Sie das akustische Bestätigungssignal (Beep) ab.

Nach dieser Eingabe, drücken Sie die STOP-Taste und am linken Display erscheint c-2.

Zweite Eichphase: Selbsteichung Auswuchtmaschine.

1 - Den Kegelflansch gut an der Welle befestigen und ein Kraftfahrzeugrad mittlerer Größe (Breite 5.5", Durchmesser 14", möglicherweise schon ausgewuchtet und in gutem Zustand) an dem Flansch anbringen

2 - aufmerksam die Radmasse vorgeben, unter Verwendung der entsprechenden Tastenpaare (angegeben mit 4, 5 und 6 in Abb. 18);

3 - einen Start mit dem Rad vornehmen;

4 - am Ende des Starts zeigt die Maschine auf dem linken Display C-3 und auf dem rechten Display 100 an (der automatisch vorgeschlagene Wert beträgt 100g)

5 - falls erforderlich den Wert in Gramm des für die Selbsteichung gewählten Rads ändern, indem man die mit 5 in Abb. 18 gezeigten Tasten verwendet; das rechte Display zeigt den geänderten Wert;

6 - das Gewicht des gewählten Werts an der Radinnenseite anbringen und einen Start vornehmen;

7 - am Ende des Starts das Kalibriergewicht von der Radinnenseite nehmen und außen anbringen, in der symmetrisch gegenüberliegenden Position (das Display zeigt C-4 und den Wert des gewählten Kalibriergewichts);

8 - einen neuen Start vornehmen;

9 - am Ende des Starts muss das Rad derart manuell gedreht werden, dass sich das Kalibriergewicht lotrecht bei 6 Uhr befindet (unten unter der Hauptwelle); das linke Display zeigt C-5 und das rechte Display zeigt den Wert des Kalibrierwinkels

10 - während man das Rad mit dem Kalibriergewicht in dieser Position hält, die SPLIT-Taste (7-fig.18) drücken (bei der beide Leds angeschaltet sind).

Die vorgenommene Eichung wird automatisch permanent gespeichert.

Anmerkung: Skalierung: 1 mm

## ESPAÑOL

Introducción adquisición ancho a contacto con la llanta seleccionada para el reglaje:

controle por medio del calibre del ancho en dotación (2\_fig.3) el ancho de la llanta de hierro seleccionada para el reglaje, introduzca el dato en el display por medio de las teclas (+/-\_5-fig.18) lleve el palpador del calibre del ancho a contacto con la llanta (fig.24d) y conirme con la tecla (+\_4-fig.18). Una vez confirmado en el display de izquierda aparecerá H1

Introducción diámetro rueda:

Introduzca en el teclado el valor del diámetro de la rueda seleccionada para el reglaje sirviéndose de las teclas (+/-\_5-fig.18) lleve el palpador del calibre de la distancia con el punto de contacto sobre la llanta (fig.19) y, deteniéndose en esta posición, acepte el dato con la tecla (+\_4-fig.18). Espere el BIP de confirmación.

Una vez introducido pulse la tecla STOP y en el display de izquierda aparecerá c-2.

Segunda fase de calibrado: auto-calibrado equilibradora

1 - montar una rueda de vehículo en buenas condiciones de medianas dimensiones (anchura 5.5", diámetro 14" posiblemente ya equilibrada) en la brida misma fijándola bien;

2 - introducir con mucho cuidado las medidas de la rueda utilizando los correspondientes pares de teclas (indicadas con 4, 5 y 6 en la fig. 18);

3 - realizar un lanzamiento con la rueda;

4 - al terminar el lanzamiento la máquina visualiza C-3 en la pantalla de izquierda y 100 (valor en gramos propuesto automáticamente por la máquina) en la pantalla de derecha;

5 - el valor en gramos del peso elegido para el autocalibrado de la rueda puede ser modificado utilizando las teclas indicadas con 5 en la fig. 18 en caso de que los 100g no estén disponibles; la pantalla de la derecha muestra el valor modificado;

6 - colocar el peso del valor preelegido en el lado interno de la rueda y realizar un lanzamiento;

7 - al terminar el lanzamiento retirar el peso de calibración desde el lado interno de la rueda y colocarlo en el lado externo en la posición simétricamente opuesta (la pantalla visualiza C-4 y el valor del peso de calibración elegido con precedencia);

8 - realizar un nuevo lanzamiento;

9 - al terminar el lanzamiento es necesario girar manualmente la rueda hasta llevar el peso de calibración a la posición perpendicular a las 6 horas (por debajo del árbol principal); la pantalla de izquierda visualiza C-5 mientras que la pantalla de derecha visualiza el valor del ángulo de calibración;

10 - teniendo la rueda con el peso de calibración a las 6 horas, pulsar la tecla SPLIT (7-fig.18) (que presenta los dos led encendidos).

El calibrado realizado viene automáticamente memorizado de modo permanente.

NOTA: cada marca = 1 mm

AUTODIAGNOSI

Sono previste delle funzioni di autodiagnosi per verificare il corretto funzionamento della macchina equilibratrice. Premere il tasto **MENÙ** (9-fig.18) e tenerlo premuto.

Appena sul display di sinistra compare la scritta **tSt** rilasciare immediatamente il tasto e premere (entro 1,5sec) il tasto **MM/INCH** (8-fig.18); si ha quindi accesso al menù di autodiagnosi che comprende le seguenti funzioni (premere il tasto **MENÙ** per passare da una funzione all'altra):

- visualizzazione della tensione dei pick-up: per valutare il buon funzionamento dei pick-up procedere nel seguente modo:
  - prima di entrare nel programma di autodiagnosi, montare sulla macchina una ruota di prova ed equilibrarla perfettamente;
  - applicare un peso di test singolo all'esterno (ad es. 100g) ed eseguire un lancio di prova; a questo punto entrare nel programma autodiagnosi nel modo sopra indicato;
  - il display visualizza **MSr**; per visualizzare i valori rilevati nell'ultimo lancio con il peso a 100g, bisogna premere il tasto incremento distanza (4-fig.18): sul display di destra compariranno in sequenza i valori di lettura del pick-up interno, del pick-up esterno (valori da 0 a 999) e della differenza di fase (in °) tra i due pick-up.
  - controllando i valori rilevati, il valore di tensione del pick-up interno deve essere sempre più piccolo rispetto al valore di tensione del pick-up esterno; la differenza di fase deve essere di  $180^\circ \pm 1^\circ$ .

Ricordarsi di premere il tasto **MENÙ** per passare da una funzione all'altra.

- visualizzazione posizione angolare dell'albero: il display visualizza **EnC**; ruotando l'albero il valore sul display di destra varia con continuità da 0 a 255;
- controllo velocità dell'albero: il display visualizza **SP**; premendo il tasto **START** con il carter abbassato è possibile verificare la velocità di regime della macchina in giri al minuto ( $167 \pm 5 \text{rpm}$ , 50Hz,  $200 \pm 5 \text{rpm}$ , 60Hz);
- lettura segnali: per muoversi entro il menù utilizzare i tasti (4-fig.18); il display di sinistra visualizza in sequenza **An0**, **An1**, ..., **An4** (amplificazione segnali pick-up); **An5** (valore tensione potenziometro distanza); **An6** (valore tensione potenziometro diametro); valori da 0 a 999;
- lettura ingresso microinterruttore protezione ruota: il display di sinistra visualizza **inP**; il display di destra visualizza on se il carter è chiuso e **oFF** se il carter è aperto;
- contatore lanci: il display visualizza **Cnt**; per visualizzare il conteggio dei lanci bisogna premere il tasto incremento distanza (4-fig.18): sul display di destra compariranno in sequenza il numero di lanci totali ed il numero di lanci parziali (dall'ultima accensione della macchina);
- test display: il display visualizza **LEd**; test accensione led; per muoversi entro il menu' utilizzare i tasti (4-fig.18);

SELF-DIAGNOSIS

Self-diagnostic functions are included to check that the balancing machine is working properly. Press the **MENU** (9-fig.18) key and keep it pressed. As soon as **tSt** appears on the screen, release the key and press the **MM/INCH** key (8-fig.18) (within 1.5 sec) to enter the self-diagnosis menu, which includes the following functions (press the **MENU** key to scroll through the functions):

- pick-ups tension display: to check that the pick-ups are working properly, proceed as follows:
  - before entering the self-diagnostic program, mount a test wheel on the machine and balance it perfectly;
  - apply a single test weight outside (e.g.: 100g) and make a test launch; at this stage, enter the self-diagnostic program as indicated above;
  - the display reads **MSr**; for displaying the values detected with the last launch with the 100g weight, press the distance increase button (4-fig.18): the right display will show in sequence the internal and external pick-up read-out values (values 0 to 999) and the phase difference (in °) between the two pick-ups.
  - by checking the values detected, the internal pick-up tension value must always be lower than the external pick-up tension value; the phase difference must be  $180^\circ \pm 1^\circ$ .

Do not forget to press the **MENU** key to pass to another function.

- Shaft angular position display: **EnC** appears on the display; when rotating the shaft the right display value varies continuously from 0 to 255;
- Shaft speed check: **SP** appears on the display; press **START** key with lowered guard to check the normal machine speed in rpm ( $167 \pm 5 \text{rpm}$ , 50Hz,  $200 \pm 5 \text{rpm}$ , 60Hz);
- Reading signals: to access and scroll menu use keys (4-fig.18); the left display sequences **An0**, **An1**, ..., **An4** (pick-up amplifying signals); **An5** (distance potentiometer tension value); **An6** (diameter potentiometer tension value); values from 0 to 999;
- Reading wheel guard microswitch input: **inP** on the left display; the right display shows on if the guard is down and **oFF** if the guard is up;
- Launch counter: **Cnt** appears on the display; to display the number of launches press the increase distance key (4-fig.18): the right display will show in sequence the total number of partial launches (from the last time the machine was turned on);
- test display: **LEd** is displayed; LED test; to scroll the **MENU** use keys (4-fig.18);
- self-calibration data display: **tAr** appears on the display; to scroll the **MENU** use keys (4-fig.18);

## AUTODIAGNOSTIC

Des fonctions d'autodiagnostic sont prévues pour vérifier le fonctionnement correct de la machine équilibruse. Presser la touche MENU (9-fig.18) et continuer de la presser.

Dès que l'afficheur gauche montre tSt relâcher immédiatement la touche et frapper (dans 1,5sec) la touche MM/INCH (8-fig.18); on accède au menu d'autodiagnostic qui inclut les fonctions suivantes (frapper la touche MENU pour passer d'une fonction à l'autre):

- affichage de la tension des pick-up: Pour évaluer le bon fonctionnement des pick-up procéder comme suit:  
-monter une roue d'essai sur la machine et l'équilibrer parfaitement; -appliquer une masse d'essai individuelle à l'extérieur (par ex. 100g) et exécuter un lancer d'essai; à ce point, entrer dans le programme d'autodiagnostic de la façon indiquée avant:

- l'afficheur montre MSr; pour afficher les valeurs relevées pendant la dernière mesure avec le poids à 100g, frapper sur la touche augmentation distance (4-fig.18): les valeurs de lecture du pick-up intérieur, de celui extérieur (valeurs de 0 à 999) et de la différence de phase (en °) entre les deux pick-up.

Ne pas oublier de frapper la touche MENU pour passer d'une fonction à l'autre.

- affichage de la position angulaire de l'axe: l'afficheur montre EnC; en faisant tourner l'axe, la valeur sur l'afficheur droit varie par continuité de 0 à 255;

- contrôle de vitesse de l'axe: l'afficheur montre SP; en frappant la touche START avec le carter baissé, on peut vérifier la vitesse de régime de la machine en tours/minute (167±5tr/mn, 50Hz, 200±5tr/mn, 60Hz);

- lecture des signaux: pour se déplacer dans le menu employer les touches (4-fig.18); l'afficheur gauche montre la séquence An0, An1, ..., An4 (amplification signaux pick-up); An5 (valeur tension potentiomètre distance); An6 (valeur tension potentiomètre diamètre); valeurs de 0 à 999;

- lecture entrée du micro-interrupteur de protection de la roue: l'afficheur gauche montre inP; le droit montre on si le carter est fermé et off si le carter est ouvert;

- compteur des lancers: l'afficheur montre Cnt; pour afficher le nombre des lancers frapper la touche d'augmentation distance (4-fig.18): l'afficheur droit montrera en séquence le nombre total de lancers et le nombre partiel de lancers (depuis le dernier allumage de la machine);

- test afficheur: l'afficheur montre LED; test allumage des leds; pour se déplacer dans le menu utiliser les touches (4-fig.18);

## SELBSTDIAGNOSE

Es sind Selbstdiagnosefunktionen vorgesehen, um den einwandfreien Betrieb der Auswuchtmaschine zu überprüfen. Die MENÜ-TASTE (9-fig.18) drücken und gedrückt halten.

Sobald auf dem linken Display die Schrift tSt erscheint, die Taste loslassen und (innerhalb von 1,5Sek.) die Taste MM/INCH (8-fig.18) drücken; nun hat man Zugang zum Selbstdiagnosemenü, das folgende Funktionen umfasst (MENÜ-Taste drücken, um von einer Funktion zur anderen überzugehen):

- Anzeige der Pick-Up-Spannung: Um den einwandfreien Betrieb der Pick-Ups zu bewerten, wie folgt vorgehen:

- An der Maschine ein Proberad anbringen und perfekt auswuchten;
- Außen ein Prüfgewicht anbringen (z.B. 100g) und einen Probestart ausführen; jetzt das Selbstdiagnose-Programm wie oben angegeben eintreten.

- das Display zeigt MSr; um die Werte anzuzeigen, die bei der letzten Messung festgestellt wurden, ist die Taste Anstieg Entfernung (4-Abb.18) zu drücken: auf dem rechten Display erscheinen in Abfolge die Ablesewertes des inneren Pick-Ups, des äußeren Pick-Ups (Werte von 0 bis 999) und der Phasendifferenz zwischen den beiden Pick-ups (in °).

- am Ende die festgestellten Werte kontrollieren. Der Spannungswert des inneren Pick-Ups muss stets kleiner sein als der Spannungswert des äußeren Pick-Ups; die Phasendifferenz muss  $180^\circ \pm 1^\circ$  betragen.

Nicht vergessen, die MENÜ-Taste zu drücken, um von einer Funktion zur anderen überzugehen

- Anzeige der Winkelposition der Welle: das Display zeigt EnC; dreht man die Welle, variiert der Wert auf dem rechten Display ständig zwischen 0 und 255;

- Geschwindigkeitskontrolle der Welle: das Display zeigt SP; drückt man die START-Taste, mit gesenkter Schutzvorrichtung kann man die Drehgeschwindigkeit der Maschine in Umdr./Min. überprüfen (167±5rpm, 50Hz, 200±5rpm, 60Hz);

- Zeichenablesung: um sich innerhalb des Menüs zu bewegen, verwenden sie die Tasten (4-Abb.18); das linke Display zeigt in Abfolge An0, An1, ..., An4 (Verstärkung der Pick-up-Signale); An5 (Wert der Abstand-Potentiometerspannung); An6 (Wert der Durchmesser-Potentiometerspannung); Werte von 0 bis 999;

- Ablesung Eingang Mikroschalter Radschutz: das linke Display zeigt inP; das rechte Display zeigt on bei geschlossener Schutzabdeckung und off bei geöffneter Schutzabdeckung;

- Startzähler: das Display zeigt Cnt; um die Startzählung anzuzeigen, ist die Taste Anstieg Entfernung (4-Abb.18) zu drücken: auf dem rechten Display erscheint in Abfolge die Zahl der Gesamtstarts und die Zahl der Teilstarts (ab dem letzten Einschalten der Maschine);

- Display Test: das Display zeigt LED; Test Led-Einschaltung; um sich innerhalb des Menüs zu bewegen, verwenden Sie die Tasten (4-Abb.18);

## AUTODIAGNÓSTICO

Están previstas algunas funciones de autodiagnóstico para verificar el funcionamiento correcto de la máquina equilibradora. Pulsar la tecla MENÚ y tenerla pulsada.

En cuanto aparezca en la pantalla la escrita tSt dejar inmediatamente la tecla y pulsar (antes de 1,5seg) la tecla MM/INCH (8-fig.18); se tiene entonces acceso al menú de autodiagnóstico que incluye las siguientes funciones (pulsar la tecla MENÚ para pasar de una función a la otra):

- visualización de la tensión de los pick-up: Para evaluar el buen funcionamiento de los pick-up proceder de la siguiente manera:

- montar en la máquina una rueda de prueba y equilibrarla perfectamente;
- aplicar un peso de test individual en el exterior (p.e: 100g) y realizar un lanzamiento de prueba. Ahora entrar en el programa de autodiagnóstico de la manera indicada arriba;

- la pantalla visualiza MSr; para visualizar los valores medidos en el último lanzamiento, es necesario pulsar la tecla incremento de la distancia (4-fig.18); en la pantalla de la derecha aparecerán en secuencia los valores de lectura del pick-up interno, del pick-up externo (valores de 0 a 999) y de la diferencia de fase (en °) entre los dos pick-up.

- Para evaluar el buen funcionamiento de los pick-up proceder de la siguiente manera:

- controlando los valores medidos, el valor de tensión del pick-up interno debe ser siempre más pequeño respecto al valor de tensión del pick-up externo; la diferencia de fase debe ser de  $180^\circ \pm 1^\circ$ .

No olvide de apretar la tecla MENU para pasar de una función a la otra.

- Visualización de la posición angular del árbol: la pantalla visualiza EnC; rotando el árbol el valor en la pantalla de la derecha varía con continuidad de 0 a 255;

- control de la velocidad del árbol: la pantalla visualiza SP; pulsando la tecla START, con el carter bajado, es posible verificar la velocidad de régimen de la máquina en revoluciones por minuto (167±5rpm, 50Hz, 200±5rpm, 60Hz);

- lectura de las señales: para moverse dentro del menú utilizar las teclas (4-fig.18); la pantalla de la izquierda visualiza en secuencia A0, A1, ..., A7; valores de 0 a 999;

- lectura de la entrada microinterruptor de la protección de la rueda: la pantalla de la izquierda visualiza inP; la pantalla de la derecha visualiza on si el cárter está cerrado y off si el cárter está abierto;

- contador de los lanzamientos: la pantalla visualiza Cnt; para visualizar la cuenta de los lanzamientos es necesario pulsar la tecla incremento de la distancia (4-fig.18); en la pantalla de la derecha aparecerán en secuencia el número de lanzamientos totales y el número de lanzamientos parciales (desde el último encendido de la máquina);

- test pantalla: la pantalla visualiza LED; test encendido led; para moverse dentro del menú utilizar las teclas (4-fig.18);

- visualizzazione dati autotaratura: il display visualizza tAr; per muoversi entro il menu' utilizzare i tasti (4-fig.18);
- equilibratura momentanea di una ruota: il display visualizza rEL; è possibile eseguire delle prove di equilibratura relativa su di una ruota senza equilibrare effettivamente con dei contrappesi la ruota stessa:
  - montare sulla macchina la ruota di prova ed eseguire un primo lancio; al termine l'equilibratrice visualizza lo squilibrio reale della ruota e automaticamente acquisisce i dati di squilibrio e li annulla per tutte le misure successive.

N.B.: i valori di squilibrio visualizzati in tutte le misure successive all'attivazione di questa funzione non sono reali, ma sono relativi allo squilibrio iniziale della ruota di prova. La funzione non è memorizzabile e si annulla spegnendo la macchina, oppure rientrando nella funzione stessa e disattivandola premendo il tasto decremento diametro (5-fig.18): il display di destra visualizza on se la funzione è attivata e oFF se è disattivata.

- temporary balancing of a wheel: rEL appears on the display; relative balancing tests can be run on a wheel without actually balancing it using counterweights;
  - mount the test wheel and launch a first run; on completion of the run the display shows the real unbalance of the wheel and automatically records the unbalance data and annuls same for all the subsequent measurements.

N.B.: the unbalance readings for all subsequent measurements after this function are not real but are only relative to the initial unbalance of the test wheel. The function cannot be saved and is annulled when the machine is switched off, or by returning to the function itself and deactivating it by pressing the reduce diameter key (5-fig.18): the right display shows on if the function is activated and oFF if deactivated.



## FRANÇAIS

• affichage des données de l'auto-étalonnage: l'afficheur montre tAr; pour se déplacer dans le menu utiliser les touches (4-fig.18);

• équilibrage momentané d'une roue: l'afficheur montre rEL; il est possible d'exécuter des essais d'équilibrage relatif sur une roue sans équilibrer réellement la roue avec des masses:

- monter la roue d'essai sur la machine et exécuter un premier lancer; à la fin, l'équilibreuse affiche le balourd réel de la roue et acquiert automatiquement les données de balourd et les annule pour toutes les mesures qui suivent.

N.B.: les valeurs de balourd affichées dans toutes les mesures qui suivent l'activation de cette fonction ne sont pas réelles, mais sont relatives au balourd initial de la roue d'essai. La fonction n'est pas mémorisable et s'annule en éteignant la machine, ou en rentrant dans la même fonction et en la désactivant en frappant la touche diminution diamètre (5-fig.18): l'afficheur droit montre on si la fonction est activée et oFF si elle est désactivée.

## DEUTSCH

• Anzeige der Selbsteichungsdaten: das Display zeigt tAr; um sich innerhalb des Menüs zubewegen, verwenden Sie die Tasten (4-Abb.18);

• Momentane Auswuchtung eines Rads: das Display zeigt rEL; es können Versuche der relativen Auswuchtung an einem Rad vorgenommen werden, ohne das Rad tatsächlich mit den Gegengewichten auszuwuchten:

-Das Proberad an der Maschine anbringen und einen ersten Start vornehmen; Am Ende zeigt die Auswuchtmaschine die reale Unwucht des Rads und erhält automatisch die Unwuchtsdaten, die sie für alle folgenden Messungen annulliert.

Anm.: die bei allen folgenden Messungen gezeigten Unwuchtwerte sind nicht real, sondern beziehen sich auf die anfängliche Auswuchtung des Proberads. Die Funktion kann nicht gespeichert werden und wird bei Ausschalten der Maschine gelöscht, oder auch beim erneuten Eingehen in die Funktion selbst und Deaktivieren durch Drücken der Taste Abnahme Durchmesser (5-Abb.18): das rechte Display zeigt on bei aktivierter Funktion und oFF bei nichtaktivierter Funktion.

## ESPAÑOL

• visualización de los datos del calibrado: la pantalla visualiza tAr; para moverse dentro del menú utilizar las teclas (4-fig.18);

• equilibrado momentáneo de una rueda: la pantalla visualiza rEL; es posible realizar algunas pruebas de equilibrado relativo en una rueda sin equilibrar efectivamente con contrapesos en la misma rueda:

-montar en la máquina la rueda de prueba y realizar un primer lanzamiento; al terminar, la equilibradora visualiza el desequilibrio real de la rueda y automáticamente adquiere los datos de desequilibrio y los anula para todas las mediciones sucesivas.

Nota: los valores de desequilibrio visualizados en todas las mediciones sucesivas a la activación de esta función no son reales, sino que son relativos al desequilibrio inicial de la rueda de prueba. La función no se puede memorizar y se anula apagando la máquina, o volviendo a entrar en la misma función y desactivándola pulsando la tecla decremento diámetro (5-fig.18): la pantalla de la derecha visualiza on si la función está activada y oFF si está desactivada.

UTILIZZO PROGRAMMA EASY ALUDATA

Selezione programma di equilibratura

Premendo il tasto MODE (10-fig.18) si passa alla pagina di selezione del programma.

I programmi ALUDTA sono:

3. ALU 2

4. ALU 3

9. Pax 2

Selezionare il programma di equilibratura in modalità ALUDATA.

Completata la selezione del programma di equilibratura più adatto, premere il tasto STOP per tornare alla pagina principale.

Impostazione dati ruota

- Estrahendo il calibro di misurazione interna dalla sua posizione di riposo inizia a lampeggiare sul pannello il corrispondente led della posizione prescelta.
- Posizionare il calibro nella prima posizione prescelta per l'equilibratura, rimanere fermi e attendere il "beep" di conferma.
- Successivamente posizionare il calibro nella seconda posizione prescelta per l'equilibratura senza rientrare con il calibro stesso, rimanere fermi e attendere il "beep" di conferma. Sul pannello lampeggerà il corrispondente led della posizione prescelta.
- Al termine riportando il calibro nella posizione di riposo si torna automaticamente pagina principale.

USING THE EASY ALUDATA PROGRAM

Selecting balancing program

Pressing the MODE (10-fig.18) button opens the program selection page.

The ALUDATA programs are:

3. ALU 2

4. ALU 3

9. Pax 2

Select the ALUDATA mode balancing program.

When the most suitable balancing program has been selected, press the STOP button to return to the main page.

Setting wheel data

- When the inside gauge is extracted from its idle position the LED for the selected position starts flashing on the control panel.
- Locate the gauge at the first position selected for balancing, remain still and wait for the confirmation "beep".
- Now locate the gauge at the second position selected for balancing without re-entering with the gauge, remain still and wait for the confirmation "beep". The LED corresponding to the chosen position will flash on the control panel.
- Finally, moving the gauge back to the neutral position returns automatically to the main page.

UTILISATION DU PROGRAMME EASY ALUDATA

Selection du programme d'équilibrage

En pressant la touche MODE (10-fig.18) on passe à la page de sélection du programme.

Les programmes ALUDATA sont:

3. alu 2

4. alu 3

9. Pax 2

Sélectionner le programme d'équilibrage en mode ALUDATA.

Après avoir complété la sélection du programme d'équilibrage le plus approprié, presser la touche OK ou STOP pour revenir à la page principale.

Introduction des données de la roue

- En sortant la pignone de mesure interne de sa position de repos, la led correspondante à la position sélectionnée commence à clignoter sur le panneau.
- Positionner le calibre dans la première position choisie pour l'équilibrage, s'arrêter et attendre le "beep" de validation.
- Successivement, positionner le calibre dans la deuxième position choisie pour l'équilibrage, sans rentrer avec le calibre, s'arrêter et attendre le "beep" de validation. La led correspondante à la position choisie clignotera sur le panneau.
- A la fin, en ramenant la pignone à la position de repos on revient automatiquement à la page principale.

NUTZUNG DES PROGRAMMS EASY ALUDATA

Wahl des auswuchtprogramms

Mit Druck auf die Taste MODE (10-fig.18) gelangt man auf die Seite der Programmauswahl. Die ALUDATA-Programme sind die Folgenden:

3. alu 2

4. alu 3

9. Pax 2

Wählen Sie das Auswuchtprogramm im Modus ALUDATA. Nach der Auswahl des geeignetsten Programms OK oder STOP drücken um zur Hauptseite zurückzugelangen.

Vorgabe der Radden

- Wird das Kaliber für die interne Messung aus seiner Ruheposition gezogen, beginnt die LED der betreffenden Position auf der Schalttafel zu blinken.
- Positionieren Sie das Messgerät in der ersten gewählten Position für das Auswuchten, halten Sie diese Position und warten Sie auf den Piepton für die Bestätigung.
- Positionieren Sie dann das Messgerät in der zweiten gewählten Position für das Auswuchten, ohne mit dem Messgerät wieder einzutreten, halten Sie diese Position und warten Sie auf den Piepton für die Bestätigung. Auf der Tafel wird die der ausgewählten Position entsprechende LED-Anzeige blinken.
- Wird das Kaliber in seine Ruheposition zurückgebracht, kehrt die Ansicht automatisch zur Hauptseite zurück.

USO DEL PROGRAMA EASY ALUDATA

Selección del programa de equilibrado

Al pulsar la tecla MODE (10-fig.18) se pasa a la página de selección del programa. Los programas ALUDATA son:

3. alu 2

4. alu 3

9. Pax 2

Seleccionar el programa de equilibrado en modalidad ALUDATA.

Una vez seleccionado el programa de equilibrado más adecuado, pulsar las teclas OK o STOP para volver a la página principal.

Introducción de los datos de la rueda

- Al extraer el calibre de medición interna de su posición de reposo, en el panel comienza a parpadear el correspondiente led de la posición preseleccionada.
- Situar el calibre en la primera posición preseleccionada para el equilibrado y esperar el "bip" de confirmación sin moverse.
- Seguidamente, situar el calibre en la segunda posición preseleccionada para el equilibrado, sin entrar con el calibre, y esperar el "bip" de confirmación sin moverse. En el panel parpadeará el led correspondiente a la posición elegida.
- Al final, devolviendo el calibre a la posición de reposo se vuelve automáticamente a la página principal.

## Equilibratura ruote

- A. Dopo aver chiuso il carter di protezione della ruota inizia il ciclo di misura.
- B. Determinati i dati della misura, la ruota viene frenata automaticamente fino all'arresto.
- C. La grandezza e posizione degli squilibri dei due lati della ruota vengono determinati in un unico lancio di misura, e sono indicati separatamente sui visualizzatori.
- D. Le frecce indicano la direzione in cui deve essere girata la ruota per il posizionamento nel corretto punto di equilibratura (indicazione separata per ciascun lato della ruota).
- E. Girare a mano la ruota finché non si accende il led corrispondente al punto di squilibrio e premere il pedale del freno (3 fig.1); il segnale acustico, se abilitato, indica il raggiungimento della posizione corretta.
- F. Inserire il peso adesivo del valore richiesto per l'equilibratura nella apposita sede sul tastatore di misura con la parte adesiva rivolta verso l'alto, avendo rimosso la pellicola protettiva; estrarre il tastatore stesso verso la posizione di equilibratura e attendere il "beep" di conferma; quindi ruotare il calibro per avvicinare il tastatore al cerchio ed applicare il peso. In questa fase sul pannello lampeggerà il led corrispondente alla posizione prescelta per l'applicazione del peso, mentre i display visualizzano la posizione del tastatore rispetto ai piani di equilibratura prescelti. Al raggiungimento della corretta posizione di equilibratura i display visualizzano un simbolo diverso che corrisponde alla condizione in cui:
- la ruota è nella corretta posizione angolare per l'equilibratura;
  - il tastatore è posizionato sul piano di equilibratura corrispondente.
- In queste condizioni si avverte un "beep" di conferma per la corretta posizione ed è possibile applicare il peso.
- NOTA. Non si avverte un "beep" di conferma quando:
- l'asta è stata spostata troppo poco dell'ultima posizione.
  - La ruota non è in posizione.
- G. Ripetere le operazioni E ed F per l'altro fianco.

Nota: nel programma SEPARAZIONE PESI le operazioni E ed F devono essere ripetute per entrambi i pesi da applicare sul fianco esterno nelle esatte posizioni dietro alle razze. Per acquisire nuove misure premere il tasto mm/inch (8-fig.18) e ripetere il lancio.

## Wheel balancing

- A. Close the guard cover and begin a measuring cycle.
- B. When the readings have been established the wheel is automatically braked until it stops.
- C. The scale and position of imbalance on the two sides of the wheel are established in a single measuring cycle and are shown separately on the displays.
- D. The arrows indicate the direction the wheel must be turned for the positioning at the point of imbalance (separate indications for the two sides of the wheel).
- E. Turn the wheel by hand until the LED corresponding to the imbalance point lights up, and press the brake pedal (3 fig.1). The sound signal, if enabled, indicates when the correct position is reached.
- F. Insert the required adhesive weight for balancing into the seat in the measuring feeler with the adhesive part facing up, after removing the protective film. Extract the feeler towards the imbalance position and wait for the confirmation "beep". Now rotate the gauge to bring the feeler into contact with the rim and apply the weight. During this stage the LED relative to the selected position for the application of the weight will flash on the panel and the display shows the position of the probe in relation to the selected balancing planes. When the correct balancing position is reached the displays show a symbol corresponding to the conditions:-
- The wheel is in the correct angular position for balancing.
  - The probe is positioned on the corresponding balancing plane.
- The correct position is confirmed with a "beep" and the weight can be applied.
- NOTE. No confirmation "beep" is heard when:
- the millimeter scale has been moved too little from the last position.
  - The wheel is not in position.
- G. Repeat operations E and F for the opposite side.

Note: in the WEIGHT SEPARATION program, the E and F operations must be repeated for both weights to be fitted on the outside in the correct positions behind the spokes. To take new readings press the mm/inch (8-fig.18) button and repeat the measuring cycle.

## Équilibrage des roues

A. Après avoir fermé le carter de protection de la roue, presser la touche de la mise en marche, START, en commençant ainsi le cycle de mesure.

B. Après avoir déterminé les données de la mesure, la roue est freinée automatiquement jusqu'à l'arrêt.

C. L'ampleur et la position des balourds des deux côtés de la roue sont déterminés en un seul lancer de mesure, et ils sont indiqués séparément sur les afficheurs.

D. Les flèches indiquent la direction dans la quelle il faut tourner la roue pour le positionnement au point correct d'équilibrage (indication séparée pour chaque côté de la roue).

E. Tourner la roue à la main jusqu'à ce que la led correspondante au point de balourd ne s'allume et presser la pédale du frein (3 fig.1); la signalisation acoustique, si elle est activée, indique que la position correcte a été atteinte.

F. Introduire la masse collante de la valeur nécessaire pour l'équilibrage dans son propre siège sur le palpeur de mesure avec le côté collant tourné vers le haut, après avoir ôté le film de protection; sortir le palpeur vers la position d'équilibrage et attendre le "beep" de validation; ensuite tourner le calibre pour amener le palpeur en contact avec la jante et appliquer la masse. Pendant cette phase la led correspondante à la position choisie pour l'application de la masse clignotera sur le panneau, tandis que les afficheurs montrent la position du palpeur par rapport aux plans d'équilibrage choisis. Après avoir atteint la position d'équilibrage correcte les afficheurs montrent un symbole différent qui correspond à la condition dans laquelle:

-la roue est à la position angulaire correcte pour l'équilibrage;

-le palpeur est positionné sur le plan d'équilibrage correspondant;

Dans ces conditions on entend un "beep" de validation pour la position correcte et il est possible d'appliquer la masse.

NOTA. L'on n'entend pas de "beep" de validation quand:

- la tige a été déplacée trop peu de la dernière position.

- La roue n'est pas en position.

G. Répéter les opérations E et F pour l'autre côté.

Nota: dans le programme de SEPARATION DES MASSES les opérations E et F doivent être répétées pour les deux masses à appliquer sur le côté extérieur aux positions exactes derrière les rayons. Pour acquérir de nouvelles mesures presser la touche mm/inch et répéter le lancer.

## Radauswuchtung

A. Nachdem die Schutzabdeckung geschlossen wurde, die START-Taste drücken und so den Messzyklus beginnen.

B. Nach Erfassung der Messdaten wird das Rad automatisch bis zum Stillstand abgebremst.

C. Der Umfang und die Positionen der Unwuchten an beiden Radseiten werden mit einem einzigen Messzyklus bestimmt und auf den Anzeigen getrennt dargestellt.

D. Die Leuchtpfeile geben die Richtung an, in der das Rad für die Positionierung an der korrekten Auswuchtstelle zu drehen ist (separate Anzeige für jede Radseite).

E. Drehen Sie das Rad mit der Hand, bis die entsprechende LED-Anzeige aufleuchtet, sobald ein Ungleichgewicht auftritt und betätigen Sie dann das Bremspedal (3 Abb.1); das akustische Signal – falls freigegeben – zeigt an, dass die korrekte Position erreicht wurde.

F. Fügen Sie das Klebegewicht im verlangten Wert für die Auswuchtung an der dafür vorgesehenen Stelle auf dem Messwerttaster ein, dabei muss die Klebseite nach oben zeigen. Der Schutzfilm muss vorher entfernt werden; ziehen Sie den Taster in die Richtung der Auswuchtungsposition und warten Sie auf den Piepton zur Bestätigung; drehen Sie dann das Messgerät, um den Messwerttaster der Felge anzunähern und bringen Sie das Gewicht an. Während dieser Phase blinkt auf der Schalttafel die für die Anbringung des Gewichtsvoreingestellten Position entsprechende LED, während auf dem Displays die Position des Tasters im Verhältnis zu den gewählten Auswuchtebenen angezeigt werden. Nach Erreichen der korrekten Auswuchtposition werden auf den Displays je nach Status verschiedene Symbole angezeigt:

- Rad in korrekter Winkelposition für die Auswuchtung;

- Taster auf der zugehörigen Auswuchtebene positioniert;

Unter diesen Bedingungen nimmt man einen Piepton zur Bestätigung für die korrekte Positionierung wahr und das Gewicht kann angebracht werden.

HINWEIS Kein Piepton zur Bestätigung erfolgt, wenn:

- die Stange sich zu wenig von der letzten Position entfernt hat

- wenn das Rad nicht positioniert ist.

G. Die Schritte E und F für die andere Seite wiederholen.

Anmerkung: Im Programm GEWICHTTRENUNG müssen die Schritte E und F für beide Gewichte wiederholt werden, die an der Außenseite an den korrekten Positionen hinter den Speichen angebracht werden sollen. Um neue Messwerte zu erhalten, die Taste mm/inch drücken und den Start wiederholen.

## Equilibrado de las ruedas

A. Después de cerrar el cárter de protección de la rueda, pulsar la tecla de puesta en marcha, START, que dará inicio al ciclo de medición.

B. Determinados los datos de la medida, la rueda se frena automáticamente hasta quedar parada.

C. La magnitud y la posición de los desequilibrios de los dos lados de la rueda se determinan en un único lanzamiento de medida, y se indican por separado en los visualizadores.

D. Las flechas indican la dirección en que se debe girar la rueda para el correcto posicionamiento en el punto de equilibrado (indicación por separado para cada lado de la rueda).

E. Girar a mano la rueda hasta que se encienda el led del punto de desequilibrio y pulsar el pedal del freno (3 fig.1); la señal acústica, si está habilitada, indicará que se ha alcanzado la posición correcta.

F. Introducir el valor de peso adhesivo necesario para el equilibrado en su alojamiento en el palpador de medición con la parte adhesiva vuelta hacia arriba, habiendo retirado la película protectora; extraer el palpador llevándolo hacia la posición de equilibrado y esperar el "bip" de confirmación; girar entonces el calibre para acercar el palpador a la llanta y aplicar el peso. En esta fase, en el panel parpadeará el led correspondiente a la posición seleccionada para la aplicación del peso, mientras las pantallas visualizan la posición del palpador con respecto a los planos de equilibrado seleccionados. Al alcanzar la posición de equilibrado correcta, las pantallas visualizan un símbolo distinto que corresponde a la condición en que:

-la rueda está en la posición angular correcta para el equilibrado;

-el palpador está situado en el plano de equilibrado correspondiente;

En estas condiciones se escuchará un "bip" de confirmación de la posición correcta y se puede aplicar el peso.

NOTA. No se escuchará el "bip" de confirmación si:

- el eje se ha desplazado demasiado poco con respecto a la última posición.

- la rueda no está en posición.

G. Repetir la operación E y F para el otro lado.

Nota: en el programa de SEPARACIÓN DE PESOS, las operaciones E y F deben repetirse en los dos pesos a aplicar sobre el lado externo en las posiciones exactas por detrás de los radios. Para adquirir nuevas medidas pulsar la tecla mm/inch y repetir el lanzamiento.



## MALFUNZIONAMENTI, LORO CAUSE E POSSIBILI RIMEDI

INDICAZIONI DISPLAY	MALFUNZIONAMENTI	CAUSE	POSSIBILI RIMEDI
I display non si illuminano	La scheda non si alimenta	1. Mancanza dell'alimentazione esterna o mancanza di una fase 2. Rottura dei fusibili nell'impianto elettrico 3. Rottura dei fusibili sul pannello comandi	1. Controllare che fase e neutro, siano collegate all'equilibratrice 2. Sostituzione dei fusibili nell'impianto elettrico (l'eventuale rirottura dei fusibili implica un malfunzionamento della parte elettrica) 3. Sostituzione dei fusibili sul pannello comandi (l'eventuale rirottura dei fusibili implica un malfunzionamento della parte elettronica).
Err 1	All'accensione compare il messaggio Err1	1. La scheda ha perso i dati di taratura e configurazione impostati in fabbrica 2. Una o più fasi di taratura o configurazione non sono state eseguite.	1. Rifare tutte le fasi di taratura e configurazione dell'equilibratrice. 2. Eseguire le programmazioni o tarature mancanti.
Err 2	Durante il ciclo di misura compare il messaggio Err 2	1. Il carter di protezione è stato sollevato prima del termine della misura	1. Attendere il termine del lancio di misura prima di sollevare il carter di protezione.
Err 3	Durante il ciclo di misura compare il messaggio Err 3	1. Al momento dell'avviamento (pressione del tasto START o abbassamento del carter) la ruota stava girando all'indietro 2. Avvolgimenti del motore invertiti	1. Accertarsi che la ruota sia ferma al momento dell'avviamento e comunque evitare di farla ruotare all'indietro al momento dello START. 2. Verificare il corretto collegamento del motore.
Err 4	Il motore non ruota (se premuto START) o dopo circa 20' compare il messaggio Err 4	1. Il motore non riesce a raggiungere i giri necessari per una buona equilibratura 2. Malfunzionamento della scheda elettronica 3. Malfunzionamento dell'impianto elettrico	1. Controllare la tensione di rete (probabilmente è bassa). 2. Sostituzione della scheda elettronica. 3. Sostituzione della parte elettrica.
Err 5	Alla fine del secondo lancio di taratura con la ruota sul display compare Err 5	1. Il peso di calibrazione non è stato applicato alla ruota 2. I pick-up non sono stati collegati	1. Ripetere da capo la taratura e applicare il peso di calibrazione quando previsto dalla procedura di taratura (vedi anche "Taratura base della macchina"). 2. Controllare il collegamento dei pick-up.
Err 6	Premendo il pulsante START appare il messaggio Err 6	1. Il carter di protezione non è stato abbassato 2. Rottura del microinterruttore del carter	1. Abbassare il carter di protezione a ruota montata. 2. Sostituzione del microinterruttore.
Err 7	Alla fine del secondo lancio di taratura con la ruota sul display compare Err 7	1. La differenza di fase fra i 2 pick-up è troppo grande	1. a) verificare che il peso per taratura sia stato applicato correttamente; b) verificare inoltre il collocamento della macchina: probabilmente non è stabile e vibra troppo; c) se il problema persiste anche dopo avere fissato correttamente la macchina occorre controllare il collegamento dei rilevatori e della scheda elettronica (ed eventualmente sostituirli); d) sostituire i pick-up; e) se dopo aver sostituito i pick up non si risolve il problema, sostituire la scheda.
Err 8	Alla fine del secondo lancio di taratura con la ruota sul display compare Err 8	1. Il pick-up di sinistra non è stato collegato correttamente o è difettoso oppure il cavo è interrotto.	1. Controllare il collegamento (ed eventualmente sostituire) il pick-up di sinistra.
Err 9	Alla fine del secondo lancio di taratura con la ruota sul display compare Err 9	1. Il pick-up di destra non è stato collegato correttamente o è difettoso oppure il cavo è interrotto.	1. Controllare il collegamento (ed eventualmente sostituire) il pick-up di destra.
Err 10	Durante il lancio sul display compare Err 10	1. Difetto dei rivelatori della posizione nell'optoelettronica. 2. Il motore non ruota	1. a) verificare il collegamento della scheda optoelettronica; b) verificare che la scheda optoelettronica sia protetta dalla luce ambiente ed eventualmente coprirla; c) se il difetto permane controllare ed eventualmente sostituire la scheda optoelettronica. 2. Controllare la parte elettrica.

## MALFUNZIONAMENTI, LORO CAUSE E POSSIBILI RIMEDI

INDICAZIONI DISPLAY	MALFUNZIONAMENTI	CAUSE	POSSIBILI RIMEDI
Err 11	Durante il lancio sul display compare Err 11	1. Difetto del rivelatore del passaggio per lo zero nell'optoelettronica 2. Il motore non ruota	1. a) verificare il collegamento della scheda optoelettronica; b) verificare che la scheda optoelettronica sia protetta dalla luce ambiente ed eventualmente coprirla; c) se il difetto permane controllare ed eventualmente sostituire la scheda optoelettronica; 2. Controllare la parte elettrica
Err 17	Alla fine del lancio sul display compare Err 17	1. Peso fuori campo di regolazione (il peso necessario per equilibrare la ruota è superiore ai 250 grammi)	1. a) controllare che il fissaggio della ruota sulla flangia sia stato effettuato correttamente; b) ricercare (ugualmente) la posizione esterna, applicare un peso di 100 grammi ed effettuare un lancio.
Err 18	Sul display compare Err 18	1. Dati della ruota non impostati	1. Impostare i dati della ruota prima di eseguire il lancio di misura.
Err 20	Durante il ciclo di misura sul display compare Err 20: la velocità della ruota è scesa sotto al minimo per la misura.	1. È stato premuto il pedale del freno durante la misura 2. La velocità di rotazione del motore è irregolare	1. Evitare di premere il pedale del freno quando il motore è in moto. 2. a) fare attenzione a non urtare la macchina durante il ciclo di misura. b) controllare la tensione di rete (probabilmente è bassa).
Err 21	Durante il ciclo di misura sul display compare Err 20: possibile guasto alla parte elettrica.	1. La scheda elettronica ha rilevato una condizione di pericolo legata alla velocità della ruota troppo elevata durante una fase di inattività della macchina (l'albero ruota a velocità elevata senza lo START dell'operatore); la parte elettrica di potenza viene disabilitata.	1. Spegnerla macchina, abbassare il carter di protezione e riaccendere successivamente la macchina senza muovere la ruota: se la condizione di errore persiste occorre controllare (ed eventualmente sostituire) la parte elettrica o la parte elettronica (pannello comandi o scheda encoder).
Err 22	Durante il lancio sul display compare Err 22	1. Irregolarità nei segnali dell'optoelettronica	1. a) verificare che la scheda optoelettronica sia protetta dalla luce ambiente ed eventualmente coprirla; b) se il difetto permane controllare ed eventualmente sostituire la scheda optoelettronica; c) controllare ed eventualmente sostituire la scheda elettronica del pannello comandi.
Err 23	Premendo il tasto START sul display compare Err23	1. Il calibro per la misura della distanza non è in posizione di riposo	1. a) Verificare che il calibro sia in posizione di riposo. b) Controllare il valore analogico A5 (circa 200). c) Ripetere la procedura di taratura dei calibri.
EEE EEE	Sul display compare EEE EEE	1. Due tasti premuti contemporaneamente. 2. Tastiera difettosa.	1. Premere un solo tasto alla volta 2. Controllare ed eventualmente sostituire la scheda elettronica del pannello comandi.

## MALFUNCTIONING, CAUSES, TROUBLE-SHOOTING

DISPLAY	MALFUNCTIONING	CAUSES	TROUBLE-SHOOTING
Displays do not come on	The card is not powered up	1. External supply off or phase not working. 2. Fuse blown in the electrical plant. 3. Control panel fuse blown.	1. Check that positive/negative and neutral are connected up to balancer. 2. Replace fuses in electrical plant (blown fuses indicate fault in electric plant). 3. Replace fuses on control panel (blown fuses indicate fault in electronic part).
Err 1	Err 1 appears on power-up	1. The card has lost the calibration data and factory configuration setting. 2. One or more calibration or setting phases have not been carried out	1. Repeat all calibration and balancer configuration stages. 2. Perform missing programming or setting operations.
Err 2	During the measuring cycle the Err 2 message appears	1. The guard has been raised before completion of measurements.	1. Wait for end of measuring launch before raising guard.
Err 3	During the measuring cycle the Err 3 message appears.	1. On start-up (using START key or lowering guard) the wheel was rotating backwards 2. Motor winding inverted.	1. Ascertain that the wheel is still before start-up and in any case avoid rotating wheel backwards on START. 2. Check for correct motor connection.
Err 4	The motor does not turn (with START pressed) or after about 20 sec. the Err 4 message appears.	1. The motor cannot reach the revolutions needed for effective balancing 2. electronic card malfunctioning 3. electrical plant malfunctioning	1. Check mains voltage (it is probably low). 2. Replace electronic card. 3. Replace electrical part.
Err 5	At end of second calibrating run with the wheel Err 5 appears on the display.	1. Calibration weight has not been applied on the wheel. 2. The pick-ups have not been connected	1. Repeat calibration from beginning and apply the calibration weight when instructed in the calibration procedure (also see "Basic Machine Calibration"). 2. Check pick-up connections.
Err 6	Message Err 6 appears when pressing the START key	1. The guard has not been lowered 2. Guard microswitch broken	1. Lower guard with wheel mounted. 2. Replace microswitch.
Err 7	At end of second calibrating run with the wheel Err 7 appears on the display	1. Phase difference between the 2 pick-ups is too large	1. a) check that the calibration weight has been correctly applied; b) also check machine location; it is probably not stable and is vibrating excessively; c) if the problem persists after having stabilised the machine correctly, check the sensor and electronic card connections (and replace if necessary); d) replace pick-ups; e) if after replacing pick-ups the problem is not solved, replace the card.
Err 8	At end of second calibrating run with the wheel Err 8 appears on the display	1. The left pick-up has not been correctly connected or is defective or the cable is disconnected.	1. Check left pick-up connection (and replace if necessary).
Err 9	At end of second calibrating run with the wheel Err 9 appears on the display	1. The right pick-up has not been correctly connected or is defective or the cable is disconnected.	1. Check right pick-up connection (and replace if necessary).
Err 10	During launch Err 10 appears on the display	1. Position sensors in optoelectronics defective. 2. The motor will not turn	1. a) check optoelectronic card connection. b) check the optoelectronic card is protected from daylight and cover if necessary; c) if the defect persists check and if necessary replace the optoelectronic card. 2. Check electrical part.

## MALFUNCTIONING, CAUSES, TROUBLE-SHOOTING

DISPLAY	MALFUNCTIONING	CAUSES	TROUBLE-SHOOTING
Err 11	During launch Err 11 appears on the display	1. Passage through zero sensor defective in optoelectronics 2. The motor will not turn	1. a) check optoelectronic card connection. b) check the optoelectronic card is protected from daylight and cover if necessary; c) if the defect persists check and if necessary replace the optoelectronic card. 2. Check electrical part.
Err 17	At end of launch Err 17 appears on display	1. Weight out of regulation field (weight necessary for balancing the wheel is above 250 grams)	1. a) Check that the wheel is correctly fixed on the flange; b) find (in any case) the external position, apply a 100 gram weight and launch a run.
Err 18	Err 18 appears on display	1. Wheel data not set.	1. Set the wheel data before starting the measuring cycle.
Err 20	During measuring cycle Err 20 appears on display: the wheel speed has gone below the minimum for measurability.	1. 1 Brake pedal operated during the measurement 2. Motor rotation speed irregular.	1. Avoid pressing the brake pedal when the motor is operating. 2. beware of knocking the machine during the measuring cycle. check mains voltage (probably low).
Err 21	During measuring cycle Err 21 appears on display: possible electrical fault	1. The electronic card has found a condition of danger connected to a too-high wheel speed during an inactive machine phase (the shaft rotates at high speed without the operator having pressed the START command); the electric power is deactivated.	1. Switch off the machine, lower the guard and switch the machine back on without moving the wheel; if the error persists, check (and replace if necessary) the electric or electronic part (control panel or encoder card).
Err 22	During the launch Err 22 appears on display	1. Some fault in the optoelectronic signals.	1. a) check the optoelectronic card is protected from daylight and cover if necessary; b) if the defect persists check and if necessary replace the optoelectronic card. c) check and if necessary replace the control panel electronic card.
Err 23	When the START button is pressed the display reads Err23	1. The gauge for measuring distance is not in the neutral position.	1. a) Check that the gauge is in the neutral position. b) Check the A5 analogue figure (approx. 200). c) Repeat the gauge calibration procedure.
EEE EEE	EEE EEE appears on the display	1. Two keys pressed together. 2. Keyboard defective.	1. Press one key at a time. 2. Check and if necessary substitute the control panel electronic card.

## ANOMALIES, CAUSES ET REMÈDES POSSIBLES

INDICATION AFFICHEUR	ANOMALIES	CAUSES	REMÈDES POSSIBLES
Les afficheurs ne s'allument pas	La carte ne s'alimente pas.	1. Manque de l'alimentation extérieure ou manque d'une phase 2. Rupture des fusibles dans le système électrique 3. Rupture des fusibles sur le panneau de commandes	1. Contrôler que la phase et le neutre soient branchés à l'équilibreuse 2. Remplacement des fusibles dans le système électrique (l'éventuelle nouvelle rupture des fusibles indique une anomalie dans la partie électrique) 3. Remplacement des fusibles sur le panneau de commandes (l'éventuelle nouvelle rupture des fusibles indique une anomalie dans la partie électronique).
Err 1	A l'allumage apparaît le message Err 1	1. La carte a perdu les données d'étalonnage et de conf. introduits en usine 2. Une ou plusieurs phases d'étalonnage n'ont pas été exécutées.	1. Refaire toutes les phases d'étalonnage et de configuration de l'équilibreuse 2. Exécuter les programmations ou les étalonnages manquants.
Err 2	Pendant le cycle de mesure apparaît le message Err 2	1. Le carter de protection a été levé avant la fin de la mesure	1. Attendre la fin du lancer de mesure avant de lever le carter de protection
Err 3	Pendant le cycle de mesure apparaît le message Err 3	1. Au moment de la mise en marche (frappe de la touche START ou abaissement du carter) la roue tournait vers l'arrière 2. Bobines du moteur inversées	1. S'assurer que la roue soit arrêtée au moment de la mise en marche et éviter de la faire tourner vers l'arrière au moment du START 2. Vérifier le branchement correct du moteur
Err 4	Le moteur ne tourne pas (si START pressé) ou après environ 20' apparaît le message Err 4	1. Le moteur n'arrive pas à atteindre les tours nécessaires pour un bon équilibrage 2. Anomalies de la carte électronique 3. Anomalie dans le système électrique	1. Contrôler la tension du réseau (elle est probablement basse) 2. Remplacement de la carte électronique 3. Remplacement de la partie électrique
Err 5	A la fin du deuxième lancer d'étalonnage avec la roue, l'afficheur montre Err 5	1. La masse de calibrage n'a pas été appliquée à la roue 2. Les pick-up n'ont pas été branchés	1. Répéter l'étalonnage du début et appliquer la masse de calibrage quand c'est prévu par la procédure d'étalonnage (voir "Etalonnage base de la machine") 2. Contrôler le branchement des pick-up.
Err 6	En appuyant sur le poussoir START apparaît le message Err 6	1. Le carter de protection n'a pas été abaissé 2. Rupture du micro-interrupteur du carter	1. Abaisser le carter de protection avec la roue montée 2. Remplacement du micro-interrupteur.
Err 7	A la fin du deuxième lancer d'étalonnage avec la roue, l'afficheur montre Err 7	1. La différence de phase entre les 2 pick-up est trop importante	1. a) vérifier que la masse d'étalonnage ait été appliquée correctement; b) vérifier aussi l'emplacement de la machine: probablement elle n'est pas stable et elle vibre trop; c) si le problème persiste même après avoir fixé correctement la machine, contrôler le branchement des détecteurs et de la carte électronique (et éventuellement les remplacer); d) remplacer les pick-up; e) si après avoir remplacé les pick-up le problème reste, remplacer la carte.
Err 8	A la fin du deuxième lancer d'étalonnage avec la roue, l'afficheur montre Err 8	. Le pick-up de gauche n'a pas été branché correctement: soit il est défectueux, soit le câble est interrompu.	1. Contrôler le branchement (et éventuellement remplacer) le pick-up de gauche.
Err 9	A la fin du deuxième lancer d'étalonnage avec la roue, l'afficheur montre Err 9	1. Le pick-up de droite n'a pas été branché correctement: soit il est défectueux, soit le câble est interrompu.	1. Contrôler le branchement (et éventuellement remplacer) le pick-up de droite.
Err 10	Pendant le lancer l'afficheur montre Err 10	1. Défaut des releveurs de la position de l'opto.électronique. 2. Le moteur ne tourne pas	1. a) vérifier le branchement de la carte opto-électronique b) vérifier que la carte opto-électronique soit protégée de la lumière ambiante et éventuellement la couvrir; c) si le défaut reste, contrôler et éventuellement remplacer la carte opto-électronique 2. Contrôler la partie électrique



## ANOMALIES, CAUSES ET REMÈDES POSSIBLES

INDICATION AFFICHEUR	ANOMALIES	CAUSES	REMÈDES POSSIBLES
Err 11	Pendant le lancer l'afficheur montre Err 11	1. Défaut du releveur du passage pour le zéro dans l'opto-électronique 2. Le moteur ne tourne pas	1. a) vérifier le branchement de la carte opto-électronique b) vérifier que la carte opto-électronique soit protégée de la lumière ambiante et éventuellement la couvrir; c) si le défaut reste, contrôler et éventuellement remplacer la carte opto-électronique 2. Contrôler la partie électrique
Err 17	A la fin du lancer l'afficheur montre Err 17	1. Masse hors champ de réglage (la masse nécessaire à équilibrer la roue est supérieure à 250 grammes)	1. a) contrôler que la fixation de la roue sur le plateau ait été faite correctement; b) chercher (tout de même) la position extérieure, appliquer une masse de 100 grammes et effectuer un lancer.
Err 18	L'afficheur montre Err 18	1. Les données de la roue n'ont pas été introduites	1. Introduire les données de la roue avant d'exécuter le lancer de mesure
Err 20	Pendant le cycle de mesure l'afficheur montre Err 20: la vitesse de la roue est descendue sous le minimum pour la mesure.	1. On a appuyé sur la pédale du frein pendant la mesure 2. La vitesse de rotation du moteur est irrégulière.	1. Eviter d'appuyer sur la pédale du frein quand le moteur est en marche 2. a) faire attention à ne pas heurter la machine pendant le cycle de mesure b) contrôler la tension du réseau (elle est probablement basse)
Err 21	Pendant le cycle de mesure l'afficheur montre Err 21: possible panne à la partie électrique.	1. La carte électronique a détecté une condition de danger liée à la vitesse trop élevée de la roue pendant une phase d'inactivité de la machine (l'axe de la roue tourne à vitesse élevée sans le START de l'opérateur): la partie électrique de puissance est désactivée.	1. Eteindre la machine, abaisser le carter de protection et rallumer ensuite la machine sans bouger la roue: si la condition d'erreur reste, contrôler (et éventuellement remplacer) la partie électrique ou la partie électronique (panneau de commandes ou carte encodeur).
Err 22	Pendant le lancer l'afficheur montre Err 22	1. Irrégularités dans la signalisation de l'opto-électronique	1. a) vérifier que la carte opto-électronique soit protégée de la lumière ambiante et éventuellement la couvrir; b) si le défaut reste, contrôler et éventuellement remplacer la carte opto-électronique; c) contrôler et éventuellement remplacer la carte électronique du panneau de commandes.
Err 23	Presser la touche START ; le mot Err23 apparaît sur l'afficheur.	1. Le calibre pour la mesure de la distance n'est pas dans la position de repos.	1. a) Vérifier que le calibre est dans la position de repos b) Contrôler la valeur analogique A5 (env. 200). c) Répéter la procédure de tarage des calibres
EEE EEE	L'afficheur montre EEE EEE	1. Deux touches frappées simultanément. 2. Clavier défectueux.	1. Frapper une seule touche à la fois 2. Contrôler et éventuellement remplacer la carte électronique du panneau de commandes.

## BETRIEBSSTÖRUNGEN, IHRE URSACHEN UND MÖGLICHE ABHILFEN

VIDEO ANGABE	BETRIEBSSTÖRUNGEN	IHRE URSACHEN	MÖGLICHE ABHILFEN
Die Displays leuchten nicht auf.	Die Karte wird nicht gespeist.	1. Fehlen der externen Speisung oder Fehlen einer Phase. 2. Beschädigung der Schmelzdrähte in der elektrischen Anlage 3. Beschädigung der Schmelzdrähte an der Steuertafel	1. Kontrollieren, dass Phase und Neutral an die Auswuchtmaschine angeschlossen sind 2. Ersatz der Schmelzdrähte in der elektrischen Anlage (erneute Beschädigung der Schmelzdrähte deutet auf Betriebsstörungen des elektrischen Teils hin) 3. Ersatz der Schmelzdrähte an der Steuertafel (erneute Beschädigung der Schmelzdrähte deutet auf Betriebsstörungen des elektrischen Teils hin).
Err 1	Beim Einschalten erscheint die Nachricht Err 1	1. Die Karte hat die in der Fabrik vorgegebenen Eich- und Konfigurationsdaten verloren 2. Eine oder mehrere Eich- oder Konfigurationsphasen wurden nicht vorgenommen.	1. Alle Eich- und Konfigurationsphasen der Auswuchtmaschine wiederholen 2. Die fehlenden Programmierungen oder Eichungen vornehmen.
Err 2	Während des Messzyklusses erscheint die Nachricht Err 2	1. Die Schutzabdeckung wurde angehoben, bevor die Messung beendet war	1. Das Ende des Messstarts abwarten, bevor man die Schutzabdeckung anhebt
Err 3	Während des Messzyklusses erscheint die Nachricht Err 3	1. Beim Start (Drücken der START-Taste oder Senken der Schutzabdeckung) drehte sich das Rad nach hinten 2. Motorwicklungen vertauscht	1. Sich darüber vergewissern, dass das Rad beim Start stillsteht und vermeiden, dieses beim START nach hinten zu drehen 2. Den korrekten Anschluss des Motors überprüfen
Err 4	Der Motor dreht nicht (ist START gedrückt) oder nach zirka 20' erscheint die Nachricht Err 4	1. Der Motor erreicht die notwendigen Umdrehungen für eine erfolgreiche Auswuchtung nicht erreichen 2. Betriebsstörung der elektronischen Karte 3. Betriebsstörung der elektrischen Anlage	1. Die Netzspannung kontrollieren (wahrscheinlich niedrig) 2. Ersatz der elektronischen Karte 3. Ersatz des elektrischen Teils
Err 5	Am Ende des zweiten Eichstarts mit dem Rad erscheint auf dem Display Err 5	1. Das Kalibriergewicht wurde nicht am Rad angebracht 2. Die Pick-Ups wurden nicht angeschlossen	1. Die Eichung von Beginn an wiederholen und das Kalibriergewicht anbringen, wenn dies der Eichvorgang vorsieht (siehe "Grundeichung der Maschine") 2. Den Anschluss der Pick-Ups überprüfen.
Err 6	Drückt man die START-Taste erscheint die Nachricht Err 6	1. Die Schutzabdeckung wurde nicht gesenkt 2. Beschädigung des Mikroschalters der Schutzabdeckung	1. Die Schutzabdeckung bei angebrachtem Rad senken 2. Ersatz des Mikroschalters.
Err 7	Am Ende des zweiten Eichstarts mit dem Rad erscheint auf dem Display Err 7	1. Der Phasenunterschied zwischen den 2 Pick-Ups ist zu groß	1. a) Überprüfen, ob das Eichgewicht korrekt angebracht wurde; b) zudem den Anschluss der Maschine kontrollieren: wahrscheinlich ist sie nicht stabil und vibriert zu sehr; c) hält das Problem auch nach korrekter Befestigung der Maschine an, ist der Anschluss der Abnehmer der elektronischen Karte zu kontrollieren (eventuell Ersatz erforderlich); d) Pick-Up ersetzen; e) löst man das Problem nach Ersetzen des Pick-Ups nicht, die Karte ersetzen.
Err 8	Am Ende des zweiten Eichstarts mit dem Rad zeigt das Display Err 8	1. Der linke Pick-Up wurde nicht korrekt angeschlossen, ist defekt oder das Kabel ist unterbrochen	1. Den Anschluss des linken Pick-Ups kontrollieren und dieses eventuell ersetzen.
Err 9	Am Ende des zweiten Eichstarts mit dem Rad zeigt das Display Err 9	1. Der rechte Pick-Up wurde nicht korrekt angeschlossen oder ist defekt, oder das Kabel ist unterbrochen.	1. Den Anschluss des rechten Pick-Ups kontrollieren und dieses eventuell ersetzen.
Err 10	Während des Starts erscheint auf dem Display Err 10	1. Defekt der Positionsabnehmer in der Optoelektronik 2. Der Motor dreht nicht	1. a) Den Anschluss der optoelektronischen Karte überprüfen b) sich darüber vergewissern, dass die optoelektronische Karte lichtgeschützt ist und eventuell abdecken; c) hält der Defekt an, die optoelektronische Karte kontrollieren und eventuell ersetzen 2. Den elektrischen Teil kontrollieren

## BETRIEBSSTÖRUNGEN, IHRE URSACHEN UND MÖGLICHE ABHILFEN

VIDEO ANGABE	BETRIEBSSTÖRUNGEN	IHRE URSACHEN	MÖGLICHE ABHILFEN
Err 11	Während des Starts erscheint auf dem Display Err 11	1. Defekt des Durchgangsabnehmers für Null in der Optoelektronik 2. Der Motor dreht nicht	1. a) den Anschluss der optoelektronischen Karte überprüfen b) sich darüber vergewissern, dass die optoelektronische Karte lichtgeschützt ist und eventuell abdecken; c) hält der Defekt an, die optoelektronische Karte kontrollieren und eventuell ersetzen 2. Den elektrischen Teil kontrollieren
Err 17	Am Ende des Starts erscheint auf dem Display Err 17	1. Gewicht außerhalb des Einstellbereichs (das zur Auswuchtung erforderliche Gewicht beträgt mehr als 250 Gramm)	1. a) kontrollieren, dass das Rad korrekt am Flansch befestigt wurde; b) die äussere Position (trotzdem) suchen und nach dem Anbringen eines Gewichts von 100 Gramm einen Start vornehmen.
Err 18	Auf dem Display erscheint Err 18	1. Raddaten nicht vorgegeben	1. Die Raddaten vor dem Ausführen des Messstarts vorgeben
Err 20	Während des Messzyklus erscheint auf dem Display Err 20: die Radgeschwindigkeit sank unter den Mindestmesswert	1. Während des Messens wurde das Bremspedal gedrückt 2. Die Drehgeschwindigkeit des Motors ist unregelmäßig	1. Nicht auf das Bremspedal drücken, wenn der Motor in Betrieb ist 2. a) darauf achten, dass die Maschine während des Messens keinen Stößen ausgesetzt ist b) die Netzspannung kontrollieren (wahrscheinlich niedrig)
Err 21	Während des Messzyklus erscheint auf dem Display Err 21: mögliche Störung am elektrischen Teil.	1. Die elektronische Karte hat eine Gefahrensituation herausgestellt, die in Verbindung mit der hohen Radgeschwindigkeit während einer Maschinenstillstandsphase steht (die Welle dreht sich mit gehobener Geschwindigkeit, ohne den START des Bedieners); dem elektrischen Leistungsteil wird die Freigabe entnommen	1. Die Maschine ausschalten, die Schutzabdeckungen senken und die Maschine wieder einschalten ohne das Rad zu bewegen: bleibt der Fehlerzustand bestehen, muss eine Kontrolle (und eventuell ein Ersatz) des elektrischen oder elektronischen Teils (Steuertafel oder Encoderkarte) vorgenommen werden.
Err 22	Während des Starts erscheint auf dem Display Err 22	1. Unregelmäßigkeit der Signale der Optoelektronik	1. a) Überprüfen ob die optoelektronische Karte lichtgeschützt ist und eventuell abdecken; b) bleibt der Defekt bestehen, die optoelektronische Karte kontrollieren und eventuell ersetzen c) die optoelektronische Karte der Steuertafel kontrollieren und eventuell ersetzen.
Err 23	Wenn man die Taste START auf dem Display betätigt, erscheint Err 23.	1. Das Messegerät für die Messung des Abstands befindet sich nicht in Ruhestellung.	1. a) Überprüfen Sie, dass sich das Messgerät in Ruhestellung befindet. b) Prüfen Sie den Analogwert A5 (ca. 200). c) Wiederholen Sie die Eichung der Messegeräte
EEE EEE	Auf dem Display erscheint EEE EEE	1. Zwei Tasten gleichzeitig gedrückt. 2. Tastenpult defekt.	1. Stets nur eine Taste drücken 2. Die elektronische Karte der Steuertafel kontrollieren und eventuell ersetzen.

MALFUNCIONAMIENTO, SUS CAUSAS Y POSIBLES SOLUCIONES

INDICACIÓN PANTALLA	MALFUNCIONAMIENTO	CAUSAS	POSIBLES SOLUCIONES
Las pantallas no se iluminan	La tarjeta no se alimenta	1. Falta de la alimentación externa o falta de una fase 2. Rotura de los fusibles en la instalación eléctrica 3. Rotura de los fusibles en el panel de mandos	1. Controlar que la fase y el neutro, estén conectados a la equilibradora 2. Sustitución de los fusibles en la instalación eléctrica (si los fusibles vuelven a romperse esto implica un mal funcionamiento de la parte eléctrica) 3. Sustitución de los fusibles en el panel de mandos (si los fusibles vuelven a romperse esto implica un mal funcionamiento de la parte electrónica).
Err 1	Durante el encendido aparece el mensaje Err 1	1. La tarjeta ha perdido los datos de calibrado y configuración programados en la fábrica 2. Una o más fases de calibrado o configuración no se han realizado.	1. Volver a hacer todas las fases de calibrado y configuración de la equilibradora 2. Realizar las programaciones o calibrados que falten.
Err 2	Durante el ciclo de medición aparece el mensaje Err 2	1. El cárter de protección ha sido elevado antes de terminar la medición	1. Esperar a que termine el lanzamiento de medición antes de elevar el cárter de protección
Err 3	Durante el ciclo de medición aparece el mensaje Err 3	1. Durante la puesta en marcha (presión de la tecla START o bajada del cárter) la rueda estaba girando hacia atrás 2. Arrollamientos del motor invertidos	1. Asegurarse de que la rueda esté quieta al momento de la puesta en marcha y en todo caso evitar hacerla rotar hacia atrás al momento del START 2. Verificar la correcta conexión del motor
Err 4	El motor no rota (si se pulsa START) o después de aproximadamente 20' aparece el mensaje Err 4	1. El motor no consigue alcanzar las revoluciones necesarias para un buen equilibrio 2. Mal funcionamiento de la tarjeta electrónica 3. Mal funcionamiento de la instalación eléctrica	1. Controlar la tensión de red probablemente es baja 2. Sustitución de la tarjeta electrónica 3. Sustitución de la parte eléctrica
Err 5	Al final del segundo lanzamiento de calibrado con la rueda en la pantalla aparece Err 5	1. El peso de calibración no ha sido aplicado a la rueda 2. Los pick-up no han sido conectados	1. Repetir desde el principio el calibrado y aplicar el peso de calibración cuando lo prevé el procedimiento de calibrado (ver también "Calibrado base de la máquina") 2. Controlar la conexión de los pick-up.
Err 6	Pulsando el botón START aparece el mensaje Err 6	1. El cárter de protección no ha sido bajado 2. Rotura del microinterruptor del cárter	1. Bajar el cárter de protección con la rueda montada 2. Sustitución del microinterruptor.
Err 7	Al final del segundo lanzamiento de calibrado con la rueda en la pantalla aparece Err 7	1. La diferencia de fase entre los 2 pick-up es demasiado grande	1. a) verificar que el peso para calibrado haya sido aplicado correctamente; b) verificar además la colocación de la máquina probablemente no es estable y vibra demasiado; c) si el problema persiste también después de haber fijado correctamente la máquina es necesario controlar la conexión de los detectores y de la tarjeta electrónica (y eventualmente sustituirlos); d) sustituir los pick-up; e) si después de haber sustituido los pick up no se resuelve el problema, sustituir la tarjeta
Err 8	Al final del segundo lanzamiento de calibrado con la rueda en la pantalla aparece Err 8	1. El pick-up de la izquierda no ha sido conectado correctamente o es defectuoso o el cable está interrumpido.	1. Controlar la conexión (y eventualmente sustituir) el pick-up de la izquierda.
Err 9	Al final del segundo lanzamiento de calibrado con la rueda en la pantalla aparece Err 9	1. El pick-up de la derecha no ha sido conectado correctamente o es defectuoso o el cable está interrumpido.	1. Controlar la conexión (y eventualmente sustituir) el pick-up de la derecha.
Err 10	Durante el lanzamiento en la pantalla aparece Err 10	1. Defecto de los detectores de la posición en la optoelectrónica. 2. El motor no rota	1. a) verificar la conexión de la tarjeta optoelectrónica b) verificar que la tarjeta optoelectrónica esté protegida de la luz ambiente y eventualmente cubrirla; c) si el defecto persiste controlar y eventualmente sustituir la tarjeta optoelectrónica 2. Controlar la parte eléctrica

MALFUNCIONAMIENTO, SUS CAUSAS Y POSIBLES SOLUCIONES

INDICACIÓN PANTALLA	MALFUNCIONAMIENTO	CAUSAS	POSIBLES SOLUCIONES
Err 11	Durante el lanzamiento en la pantalla aparece Err 11	1. Defecto del detector del pasaje por el cero en la optoelectrónica 2. El motor no rota	1. a) verificar la conexión de la tarjeta optoelectrónica b) verificar que la tarjeta optoelectrónica esté protegida de la luz ambiente y eventualmente cubrirla; c) si el defecto persiste controlar y eventualmente sustituir la tarjeta optoelectrónica 2. Controlar la parte eléctrica
Err 17	Al final del lanzamiento en la pantalla aparece Err 17	1. Peso fuera del campo de regulación (el peso necesario para equilibrar la rueda es superior a 250 gramos)	1. a) controlar que la fijación de la rueda sobre la brida haya sido efectuada correctamente; b) buscar (igualmente) la posición externa, aplicar un peso de 100 gramos y efectuar un lanzamiento.
Err 18	En la pantalla aparece Err 18	1. Datos de la rueda no introducidos	1. Introducir los datos de la rueda antes de realizar el lanzamiento de medición.
Err 20	Durante el ciclo de medición en la pantalla aparece Err 20: la velocidad de la rueda a bajado por debajo del mínimo para la medición.	1. Se ha presionado el pedal del freno durante la medición 2. La velocidad de rotación del motor es irregular	1. Evitar pisar el pedal del freno cuando el motor está en movimiento 2. a) prestar atención a no golpear la máquina durante el ciclo de medición b) controlar la tensión de red (probablemente es baja)
Err 21	Durante el ciclo de medición en la pantalla aparece Err 21: posible avería en la parte eléctrica.	1. La tarjeta electrónica ha detectado una condición de peligro legada a la velocidad de la rueda demasiado elevada durante una fase de inactividad de la máquina (el árbol rota a velocidad elevada sin el START del operador): la parte eléctrica de potencia viene deshabilitada.	1. Apagar la máquina, bajar el cárter de protección y volver a encender sucesivamente la máquina sin mover la rueda: si la condición de error persiste es necesario controlar (y eventualmente sustituir) la parte eléctrica o la parte electrónica (panel de mandos o tarjeta encoder).
Err 22	Durante el lanzamiento en la pantalla aparece Err 22	1. Irregularidad en las señales de la optoelectrónica	1. a) verificar que la tarjeta optoelectrónica esté protegida de la luz ambiente y eventualmente cubrirla; b) si el defecto persiste controlar y eventualmente sustituir la tarjeta optoelectrónica; c) controlar y eventualmente sustituir la tarjeta electrónica del panel de mandos.
Err 23	Al pulsar la tecla START en la pantalla aparece Err23	1. El calibre para la medición de la distancia no está en posición de reposo	1. a) Controlar que el calibre esté en posición de reposo b) Controlar el valor analógico A5 (aprox. 200). c) Repetir el procedimiento de ajuste de los calibres
EEE EEE	En la pantalla aparece EEE EEE	1. Dos teclas pulsadas contemporáneamente. 2. Teclado defectuoso.	1. Pulsar una sola tecla a la vez 2. Controlar y eventualmente sustituir la tarjeta electrónica del panel de mandos.

MANUTENZIONE ORDINARIA

pulizia e manutenzione della macchina a cura dell'utilizzatore

Per garantire l'efficienza della macchina e per il suo corretto funzionamento è indispensabile effettuare la pulizia e la periodica manutenzione ordinaria. Le operazioni di manutenzione ordinaria devono essere effettuate dall'utilizzatore in accordo alle istruzioni del costruttore di seguito riportate:



Prima di procedere a qualsiasi operazione di pulizia e manutenzione, spegnere la macchina tramite l'interruttore generale e togliere la spina dalla presa di corrente.

**PARTI MECCANICHE:** Il dispositivo adattatore a coni dell'asse e i dispositivi di serraggio vanno mantenuti puliti e devono essere leggermente lubrificati con olio non corrosivo, anche quando non sono impiegati. La qualità dell'equilibratura dipende considerevolmente dalla loro condizione.

TRASPORTO E MOVIMENTAZIONE

Qualora si renda necessario il trasporto o la movimentazione della macchina, adottare le necessarie precauzioni!

Per le modalità di imbragamento e sollevamento della macchina, dotarsi di 2 fasce di sollevamento di mt.3 modello FA650 e avvolgere nei punti indicati in fig. 26.

ACCANTONAMENTO E ROTTAMAZIONE**PERIODI DI INATTIVITA'**

Qualora si decida di accantonare provvisoriamente la macchina, o comunque durante i periodi in cui l'attrezzatura non è in funzione, togliere la spina dalla presa di corrente!

**ACCANTONAMENTO DEFINITIVO**

Allorché si decida di non utilizzare più questa macchina, si raccomanda di renderla inoperante asportando il cavo dell'alimentazione elettrica dopo aver tolto la spina dalla presa.

**ROTTAMAZIONE**

Essendo l'equilibratrice assimilabile a rifiuto di tipo speciale, scomporre in parti omogenee e smaltire secondo le leggi vigenti.

ROUTINE MAINTENANCE

cleaning the machine and user maintenance

In order to guarantee the correct operation and efficiency of the machine it is essential to carry out periodic routine maintenance. Routine maintenance operations must be conducted by the user in accordance with the manufacturer's instructions given below.



Before carrying out any maintenance or cleaning operations, switch off the machine using the main switch and remove the plug from the socket.

**MECHANICAL PARTS:** The axle cone adapter device and the screw devices must be kept clean and lightly lubricated with non-corrosive oil even when not being used. The quality of the balancing depends significantly on the condition of these parts.

MOVEMENT AND TRANSPORT

Whenever it is necessary to move or transport the machine all necessary precautions must be taken!

For the harnessing and lifting methods, two 3 m slings model FA650 are required. Attach at the points indicated in fig. 26.

STORAGE AND SCRAPPING**PERIODS OF INACTIVITY**

Whenever the machine is to be stored temporarily and during periods in which it is not in use, remove the electrical plug from the socket.

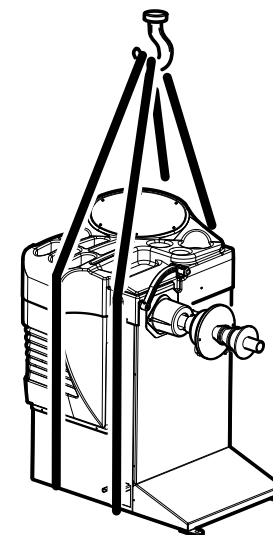
**DEFINITIVE STORAGE**

If the decision is taken to stop using the machine it should be made inoperative by detaching the electrical supply cable after removing the plug from the socket.

**SCRAPPING**

The wheel balancer is categorised as special refuse and it should therefore be divided into homogenous parts and disposed of according to the laws in force.

fig.26





ENTRETIEN COURANT

nettoyage et entretien de la machine aux soins de l'utilisateur

Pour assurer l'efficacité de la machine et son fonctionnement correct, il est essentiel d'effectuer le nettoyage et l'entretien courant périodique. Les opérations d'entretien courant doivent être effectuées par l'utilisateur selon les instructions du fabricant reportées ci-dessous:



Avant de procéder à toute opération de nettoyage et d'entretien, éteindre la machine par l'interrupteur général et ôter la fiche de la prise decourant.

**PARTIES MECANIQUES:** Le dispositif adaptateur à cônes de l'axe et les dispositifs de serrage doivent être maintenus propres et doivent être légèrement lubrifiés avec de l'huile non corrosive, même lorsqu'ils ne sont pas utilisés. La qualité de l'équilibrage dépend de leur état.

TRANSPORT ET MANUTENTION

S'il est nécessaire de transporter ou de manutentionner la machine, adopter toute précaution utile!

Pour les modalités d'élingage et de levage de la machine, se munir de 2 bandes de levage de 3 m. modèle FA650 et passer ces bandes aux points indiqués sur la fig. 26.

INACTIVITE DE LA MACHINE ET DEMOLITION**PERIODES D'INACTIVITE**

Si l'on décide de ne pas utiliser provisoirement la machine, ou pendant les périodes de non fonctionnement de la machine, ôter la fiche de la prise decourant !

**MISE DE COTE DEFINITIVE**

Si l'on décide de ne plus utiliser la machine, on conseille de la rendre inopérante en emportant le câble de l'alimentation électrique après avoir ôté la fiche de la prise de courant.

**DEMOLITION**

L'équilibreuse étant un rebut de type spécial, la décomposer en parties homogènes et évacuer selon les lois en vigueur.

GEWÖHNLICHE WARTUNG

Vom Anwender vorzunehmende Reinigung und Wartung der Maschine

Um die Wirksamkeit der Maschine, wie auch ihren korrekten Betrieb zu garantieren, ist es unumgänglich, die Reinigung und die gewöhnliche Wartung vorzunehmen. Die Vorgänge der gewöhnlichen Wartung sind vom Anwender in Übereinstimmung mit den hier folgenden Herstelleranweisungen auszuführen:



Vor Übergang zu gleich welchem Reinigungs- oder Wartungsvorgang, die Maschine mittels Hauptschalter ausstellen und den Stecker aus der Steckdose ziehen.

**MECHANISCHE TEILE:** Die kegelförmige Anpassvorrichtung der Achse und die Befestigungsvorrichtungen sind sauber zu halten und können leicht mit nicht korrosivem Öl geschmiert werden, auch wenn sie nicht verwendet werden. Die Auswuchtungsqualität hängt erheblich von ihrem Zustand ab.

FÖRDERUNG UND STANDORTWECHSEL

Sollte der Transport oder der Standortwechsel der Maschine erforderlich werden, so nehmen Sie die notwendigen Vorkehrungen!

Für das Anhängen und den Hub der Maschine, sind 2 Hubbänder von 3 m Länge, Mod. FA650 zu besorgen, und diese um die in Abb. 26 gezeigten Stellen zu binden.

STILLEGUNG UND VERSCHROTTUNG**ZEITRAUM DER NICHTBENUTZUNG**

Entscheidet man, die Maschine vorübergehend wegzustellen, oder wie auch immer während der Zeiträume, in der sich das Gerät nicht in Betrieb befindet, den Stecker aus der Steckdose ziehen !

**ENDGÜLTIGE STILLEGUNG**

Entscheidet man, diese Maschine nicht mehr zu verwenden, muss diese betriebsunfähig gemacht werden, indem man das elektrische Speisekabel abnimmt, nachdem man den Stecker aus der Steckdose gezogen hat.

**VERSCHROTTUNG**

Da die Auswuchtmaschine dem Spezialabfall zuzuordnen ist, ist sie in gleichartige Teile zu zerlegen, und entsprechend der geltenden Gesetze zu entsorgen.

MANTENIMIENTO ORDINARIO

limpieza y mantenimiento de la máquina a cargo del usuario

Para garantizar la eficiencia de la máquina y para su correcto funcionamiento es indispensable efectuar la limpieza y el periódico mantenimiento ordinario. Las operaciones de mantenimiento ordinario debe efectuar las el usuario de acuerdo con las instrucciones del constructor señaladas a continuación:



Antes de proceder a cualquier operación de limpieza y mantenimiento, apagar la máquina tramite el interruptor general y retirar el enchufe de la toma de corriente.

**PARTES MECÁNICAS:** El dispositivo adaptador de conos del eje y los dispositivos de sujeción se deben mantener limpios y deben estar ligeramente lubricados con aceite no corrosivo, también cuando no se usan. La calidad del equilibrado depende considerablemente de su condición.

TRANSPORTE Y MOVIMIENTO

Cuando se rinda necesario el transporte o el movimiento de la máquina, ¡adoptar las necesarias precauciones!

Para las modalidades de embrague y elevación de la máquina, dotarse de 2 cintas de elevación de 3 m. modelo FA650 y en rolarlas en los puntos indicados en la fig. 26.

ALMACENAJE Y DESGUACE**PERÍODOS DE INACTIVIDAD**

Cuando se decida almacenar provisionalmente la máquina, o en cualquier caso, durante los períodos en los que el equipo no está en funcionamiento, ¡retirar el enchufe de la toma de corriente!

**ALMACENAJE DEFINITIVO**

Cuando se decida no utilizar más esta máquina, se recomienda hacer la inoperante retirando el cable de la alimentación eléctrica después de haber retirado el enchufe de la toma.

**DESGUACE**

Siendo posible considerar la equilibradora como un deshecho de tipo especial, des componer en partes homogéneas y despachar según las leyes vigentes.

ASSISTENZA TECNICA E PARTI DI RICAMBIO

• QUALORA LA MACCHINA PRESENTASSE QUALCHE DISFUNZIONE, CONSULTARE LA SEZIONE "MALFUNZIONAMENTI, LORO CAUSE E POSSIBILI RIMEDI". ALTRE EVENTUALI DISFUNZIONI DEVONO ESSERE CONTROLLATE DA PERSONALE TECNICO PROFESSIONALMENTE QUALIFICATO.

• IN OGNI CASO RIVOLGERSI AL SERVIZIO ASSISTENZA DEL RIVENDITORE AUTORIZZATO DELLE ATTREZZATURE M&B. PER UN SOLLECITO INTERVENTO È IMPORTANTE, ALL'ATTO DELLA CHIAMATA, SPECIFICARE IL MODELLO DI MACCHINA, IL N° DI FABBRICAZIONE (RILEVABILE DALLA TARGHETTA MATRICOLA) ED IL TIPO DI DISFUNZIONE.

**ATTENZIONE**

QUALSIASI INTERVENTO SULL'IMPIANTO ELETTRICO, IDRAULICO E PNEUMATICO DEVE ESSERE EFFETTUATO ESCLUSIVAMENTE DA PERSONALE PROFESSIONALMENTE QUALIFICATO.

• LE TAVOLE ESPLOSE DELLE PAGINE SEGUENTI MOSTRANO LE PARTI COMPONENTI LA MACCHINA BASE, LE VERSIONI SPECIALI E LE PARTI ACCESSORIE.

**ATTENZIONE**

LE PARTI DI RICAMBIO DEVONO ESSERE RICHIESTE ESCLUSIVAMENTE AL RIVENDITORE AUTORIZZATO DELLE ATTREZZATURE M&B.

IL COSTRUTTORE NON RISPONDE DI EVENTUALI DANNI CAUSATI DA RISCHI EMERSI PER MALFUNZIONAMENTO DI PARTI SOSTITUITE NON ORIGINALI.

TECHNICAL ASSISTENCE AND SPARE PARTS

• WHENEVER THE MACHINE MALFUNCTIONS, CONSULT THE TROUBLE SHOOTING SECTION. ANY OTHER FAULTS MUST BE CHECKED BY PROFESSIONALLY QUALIFIED TECHNICIANS.

• IN ALL CASES REFER TO THE ASSISTANCE SERVICE OF YOUR AUTHORISED M&B RETAILER. FOR PROMPT INTERVENTION IT IS IMPORTANT, WHEN CALLING, TO SPECIFY THE MACHINE MODEL, THE SERIAL NUMBER (FOUND ON THE MACHINE IDENTIFICATION PLATE) AND THE TYPE OF FAULT.

**WARNING**

ALL WORK ON ELECTRICAL, PNEUMATIC, AND HYDRAULIC SYSTEMS MUST BE CONDUCTED BY PROFESSIONALLY QUALIFIED PERSONNEL.

• THE EXPLODED DIAGRAMS ON THE FOLLOWING PAGES SHOW THE COMPONENT PARTS OF THE BASIC MACHINE, SPECIAL VERSIONS, AND ACCESSORY PARTS.

**WARNING**

SPARE PARTS MUST BE PURCHASED EXCLUSIVELY FROM AN AUTHORISED M&B RETAILER.

THE MANUFACTURER DOES NOT ACCEPT RESPONSIBILITY FOR DAMAGE RESULTING FROM THE USE OF NON ORIGINAL SPARE PARTS.

## ASSISTANCE TECHNIQUE ET PIÈCES DÉTACHÉES

• EN CAS DE FONCTIONNEMENT DÉFECTUEUX, CONSULTER LA SECTION "ANOMALIES, CAUSES ET REMÈDES POSSIBLES". D'AUTRES ÉVENTUELLES DÉFAILLANCES DOIVENT ÊTRE CONTRÔLÉS PAR DES TECHNICIENS QUALIFIÉS.

• EN TOUT CAS S'ADRESSER AU SERVICE ASSISTANCE DU REVENEUR AUTORISÉ DES ÉQUIPEMENTS M&B. POUR UNE INTERVENTION RAPIDE, IL EST IMPORTANT, AU MOMENT DE L'APPEL, DE SPÉCIFIER LE MODÈLE DE L'APPAREIL, LE NUMÉRO DE FABRICATION (INSCRIT SUR LA PLAQUE D'IMMATRICULATION) ET LE TYPE DE DÉFAILLANCE.



ATTENTION  
TOUTE INTERVENTION SUR LE SYSTÈME ÉLECTRIQUE, HYDRAULIQUE ET PNEUMATIQUE DOIT ÊTRE EFFECTUÉE UNIQUEMENT PAR DES TECHNICIENS QUALIFIÉS.

• LES VUES ÉCLATÉS DES PAGES QUI SUIVENT METTENT EN ÉVIDENCE LES PARTIES COMPOSANTES L'APPAREIL DE BASE, LES VERSIONS SPÉCIALES, LES PIÈCES ACCESSOIRES.



ATTENTION  
LES PIÈCES DÉTACHÉES DOIVENT ÊTRE DEMANDÉES UNIQUEMENT AU REVENEUR AUTORISÉ DES ÉQUIPEMENTS M&B.

LE CONSTRUCTEUR N'EST PAS RESPONSABLE POUR D'ÉVENTUELS DÉGÂTS QUI POURRAIENT SURVENIR À CAUSE D'UNE DÉFAILLANCE DUE À DES PIÈCES REMPLACÉES QUI NE SONT PAS D'ORIGINE.

## TECHNISCHER KUNDENDIENST UND ERSATZTEILE

• SOLLTE DIE MASCHINE IRGEND EINE STÖRUNG AUFWEISEN, SO ZIEHEN SIE DEN ABSCHNITT "BETRIEBSSTÖRUNGEN, IHRE URSACHEN UND MÖGLICHE ABHILFEN" ZURAT. ANDERE EVENTUELLE STÖRUNGEN MÜSSEN VON FACHLICH QUALIFIZIERTEN TECHNIKERN KONTROLLIERT WERDEN.

• WENDEN SIE SICH IN JEDEM FALL AN DEN KUNDENDIENST DES BEFUGTEN HÄNDLERS DER M&B-AUSSTATTUNGEN. ZWECK SEINER RASCHEN EINGRIFFS IST ES WICHTIG, BEI ANRUF DAS MASCHINENMODELL, DIE FABRIKATIONSNUMMER (AUS DEM MATRIKELSCHILD ZU ENTNEHMEN) UND DIE ART DER STÖRUNG ANZUGEBEN.



ACHTUNG  
JEDLICHER EINGRIFF IN DIE ELEKTRISCHE, HYDRAULISCHE UND PNEUMATISCHE ANLAGE DARF AUSSCHLIESSLICH VON FACHLICH QUALIFIZIERTEM PERSONAL VORGENOMMEN WERDEN.

• DIE EXPLOSIONSTAFELN DER FOLGENDEN SEITEN ZEIGEN DIE BESTANDTEILE DER STANDARDMASCHINE, DIE SONDERAUSFÜHRUNGEN UND DIE ZUBEHÖRTEILE.



ACHTUNG  
DIE ERSATZTEILE DÜRFEN AUSSCHLIESSLICH BEIM BEFUGTEN HÄNDLER DER M&B-AUSSTATTUNGEN ANGEFRAGT WERDEN.

DER HERSTELLER HAFTET NICHT FÜR EVENTUELLE SCHÄDEN, DIE DURCH RISIKEN BEDINGT DURCH BETRIEBSSTÖRUNGEN VON NICHT ORIGINAL EN ERSATZTEILEN HERVORGERUFEN WURDEN.

## ASISTENCIA TÉCNICA Y PIEZAS DE REPUESTO

• EN CASO DE QUE LA MÁQUINA PRESENTASE ALGUN A DISFUNCIÓN, CONSULTAR LA SECCIÓN "MAL FUNCIONAMIENTO, SUS CAUSAS Y POSIBLES SOLUCIONES". OTRA SEVENTUALES DISFUNCIONES DEBEN SER CONTROLADAS POR PERSONAL TÉCNICO PROFESIONALMENTE CUALIFICADO.

• EN CUALQUIER CASO DIRIGIRSE AL SERVICIO DE ASISTENCIA DEL VENDEDOR AUTORIZADO DE LOS EQUIPAMIENTOS M&B. PARA UNA RÁPIDA INTERVENCIÓN ES IMPORTANTE, AL MOMENTO DE LA LLAMADA, ESPECIFICAR EL MODELO DE MÁQUINA, EL N° DE FABRICACIÓN (SEÑALADO EN LA CHAPA DE LA MATRÍCULA) Y EL TIPO DE DISFUNCIÓN.



ATENCIÓN  
CUALQUIER INTERVENCIÓN EN LA INSTALACIÓN ELÉCTRICA, HIDRÁULICA Y PNEUMÁTICA DEBE SER EFECTUADA EXCLUSIVAMENTE POR PERSONAL PROFESIONALMENTE CUALIFICADO.

• LOS CUADROS EXPLICATIVOS DE LAS PÁGINAS SIGUIENTES MUESTRAN LAS PARTES COMPONENTES DE LA MÁQUINA BASE, LAS VERSIONES ESPECIALES Y LAS PARTES ACCESORIAS.



ATENCIÓN  
LAS PIEZAS DE REPUESTO DEBEN SOLICITARSE EXCLUSIVAMENTE AL VENDEDOR AUTORIZADO DE LOS EQUIPAMIENTOS M&B.

EL CONSTRUCTOR NO RESPONDE DE EVENTUALES DAÑOS CAUSADOS POR RIESGOS DEBIDOS AL MAL FUNCIONAMIENTO DE PIEZAS SUSTITUIDAS NO ORIGINALES.

## ITALIANO

### ISTRUZIONE RELATIVA ALLA CORRETTA GESTIONE DEI RIFIUTI DA APPARECCHIATURE ELETTRICHE ED ELETTRONICHE (RAEE) AI SENSI DELLE DIRETTIVE 2002/96/CE E 2003/108/CE

- E' obbligatorio non smaltire i RAEE (WEEE) come rifiuti urbani.
- E' altresì obbligatorio raccogliere separatamente tali tipologie di rifiuti e conferirli ad appositi centri di raccolta e recupero secondo le indicazioni fornite dal produttore della apparecchiatura, nel rispetto della normativa nazionale.
- Il simbolo di seguito riportato e applicato sul prodotto indica l'obbligo, da parte del detentore del rifiuto, di conferire l'apparecchiatura di rifiuto secondo le indicazioni sopra riportate:



- La non corretta gestione o l'abbandono nell'ambiente del rifiuto o delle parti di esso può determinare la contaminazione dell'ambiente a causa delle sostanze pericolose in esso contenute, causando danni alla salute umana, alla flora e alla fauna.
- La normativa nazionale prevede sanzioni a carico dei soggetti che effettuano lo smaltimento abusivo o l'abbandono dei rifiuti da apparecchiature elettriche ed elettroniche.

## ENGLISH

### INSTRUCTIONS FOR THE CORRECT MANAGEMENT OF WASTE MATERIAL OF WASTE MATERIAL FROM ELECTRIC AND ELECTRONIC DEVICES (WEEE) UNDER THE 2002/96/CE AND 2003/108/CE DIRECTIVE

- It is obligatory by law not to dispose of WEEE as regular urban trash.
- It is also obligatory by law to collect each type of waste material separately and take it to dedicated recycling depots according to the indications provided by the manufacturers of the devices.
- The following symbol, which appears on the devices, indicates that persons in possession of any such waste material are obliged to dispose of it or the devices themselves according to the above indications:



- Due to the dangerous substances contained within such devices or their waste material, incorrect management or illegal dumping of them may contaminate the environment and cause damage to human health, the flora and the fauna.
- Italian regulations provide for fines against any and all persons who illegally dump or abandon waste materials from electric and electronic devices.

## FRANÇAIS

### INDICATIONS RELATIVES A LA GESTION CORRECTE DES DÉCHETS PAR L'INTERMÉDIAIRE D'ÉQUIPEMENTS ÉLECTRIQUES ET ÉLECTRONIQUES (DEEE)

- Il est obligatoire de ne pas écouler les DEEE comme des ordures urbaines.
- Il est également obligatoire de recueillir séparément telles typologies d'ordures et les apporter à des centres spéciaux de ramassage et de récupération, selon les indications fournies par le producteur des appareils, dans le respect de la réglementation nationale.
- Le symbole suivant reporté et appliqué sur le produit indique, l'obligation, de la part du détenteur de l'ordure de conférer l'appareil à ordures selon les indications reportées ci-dessus:



- La gestion non correcte et l'abandon dans l'environnement de l'ordure ou de ses composants peut provoquer la contamination de l'environnement à cause des substances dangereuses qui sont présentes dans les ordures, causant des dégâts à la santé des humains, à la flore et à la faune.
- La réglementation nationale prévoit des sanctions à la charge des personnes qui effectuent l'écoulement abusif et l'abandon des ordures par l'intermédiaire d'appareils électriques.

## DEUTSCH

### ANWEISUNGEN ZUR KORREKTEN BEHANDLUNG DER ABFÄLLE VON ELEKTRISCHEN UND ELEKTRONISCHEN GERÄTEN IN ÜBEREINSTIMMUNG MIT DEN VORSCHRIFTEN 2002/96/EC UND 2003/108/EC (WEEE-Abfallverordnung: Waste Electrical and Electronic Equipment)

- Es ist vorgeschrieben, Elektrik und Elektronikabfällen (WEEE) nicht wie den gewöhnlichen Hausmüll zu entsorgen.
- Es ist weiters vorgeschrieben, diese Sorten von Müll separat zu sammeln und sie zu den für diesem Zweck vorgesehene, eigene Sammelstellen zu bringen, gemäss den vom Gerätehersteller abgegebenen Anweisungen und unter Beachtung der nationalen Normen:



- Das nachstehend aufgezeichnete und am Produkt aufgeklebte Symbol verpflichtet den Halter des Mülls, bei Entsorgung der Geräte nach obigen Anweisungen vorzugehen.
- Ein nicht korrektes Vorgehen oder eine wilde Abfallentledigung solcher Geräte kann auf Grund gefährlicher Bestandteile eine Umweltvergiftung hervorrufen, mit Schäden für die Menschheit sowie die Pflanzen- und Tierwelt.
- Die Nationalnormen sehen für widerrechtliche Entsorgung oder für wilde Ablagerung elektrischer oder elektronischer Geräte Bestrafungen vor.

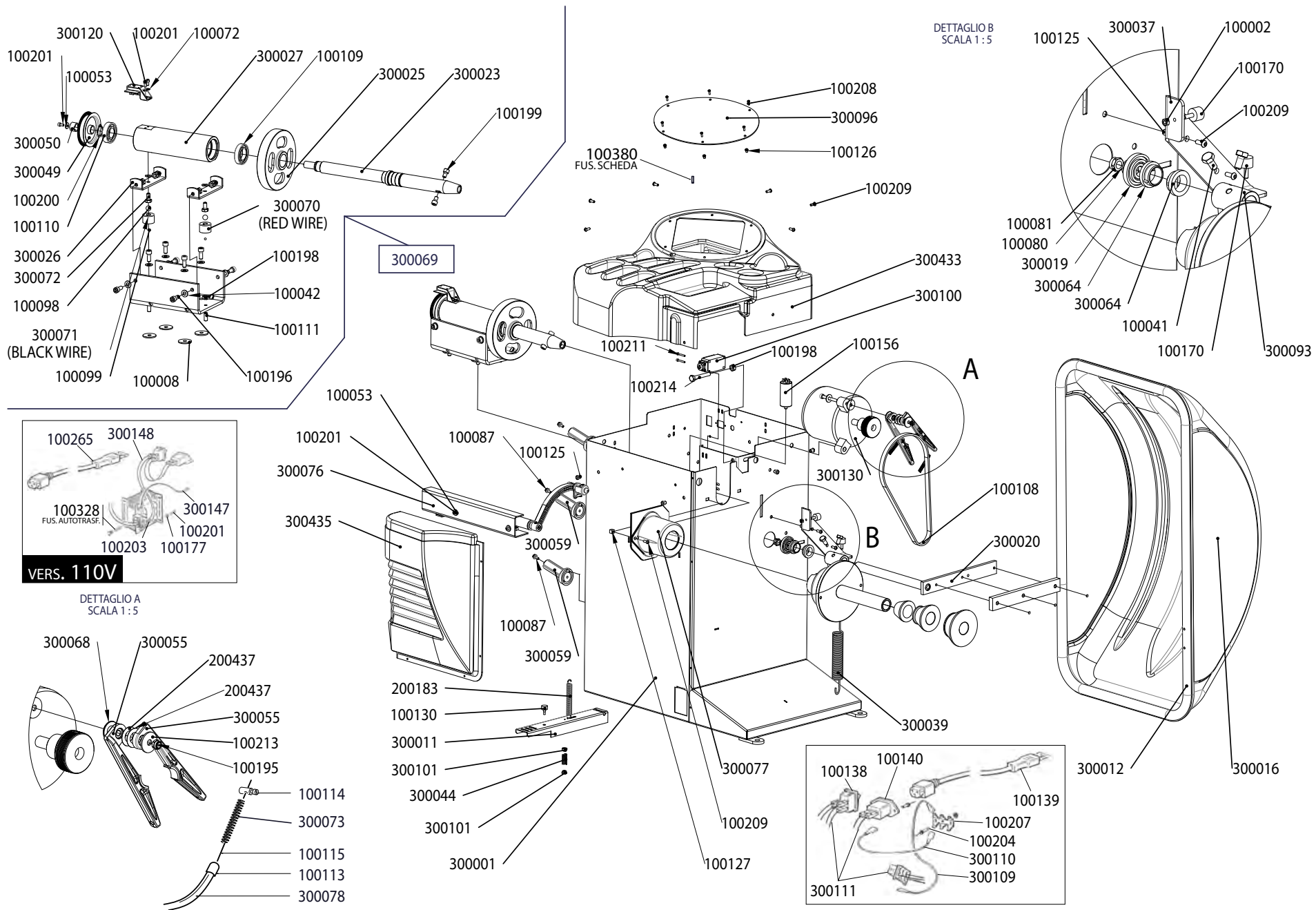
## ESPAÑOL

### INSTRUCCIONES RELATIVAS A LA CORRECTA GESTIÓN DE LOS RESIDUOS DE APARATOS ELÉCTRICOS Y ELECTRÓNICOS (RAEE) CONFORME A LA DIRECTIVA 2002/96/CE Y 2003/108/CE

- Es obligatorio no verter los RAEE (WEEE) como residuos urbanos.
- Es además obligatorio recoger separadamente tales tipos de residuos y entregarlos en adecuados puntos de recogida y reciclaje según las indicaciones dadas por el fabricante del aparato, conforme a la normativa nacional.
- El símbolo que aparece a continuación aplicado en el producto indica la obligación, por parte del poseedor del residuo, de entregar el aparato siguiendo las indicaciones anteriormente citadas.

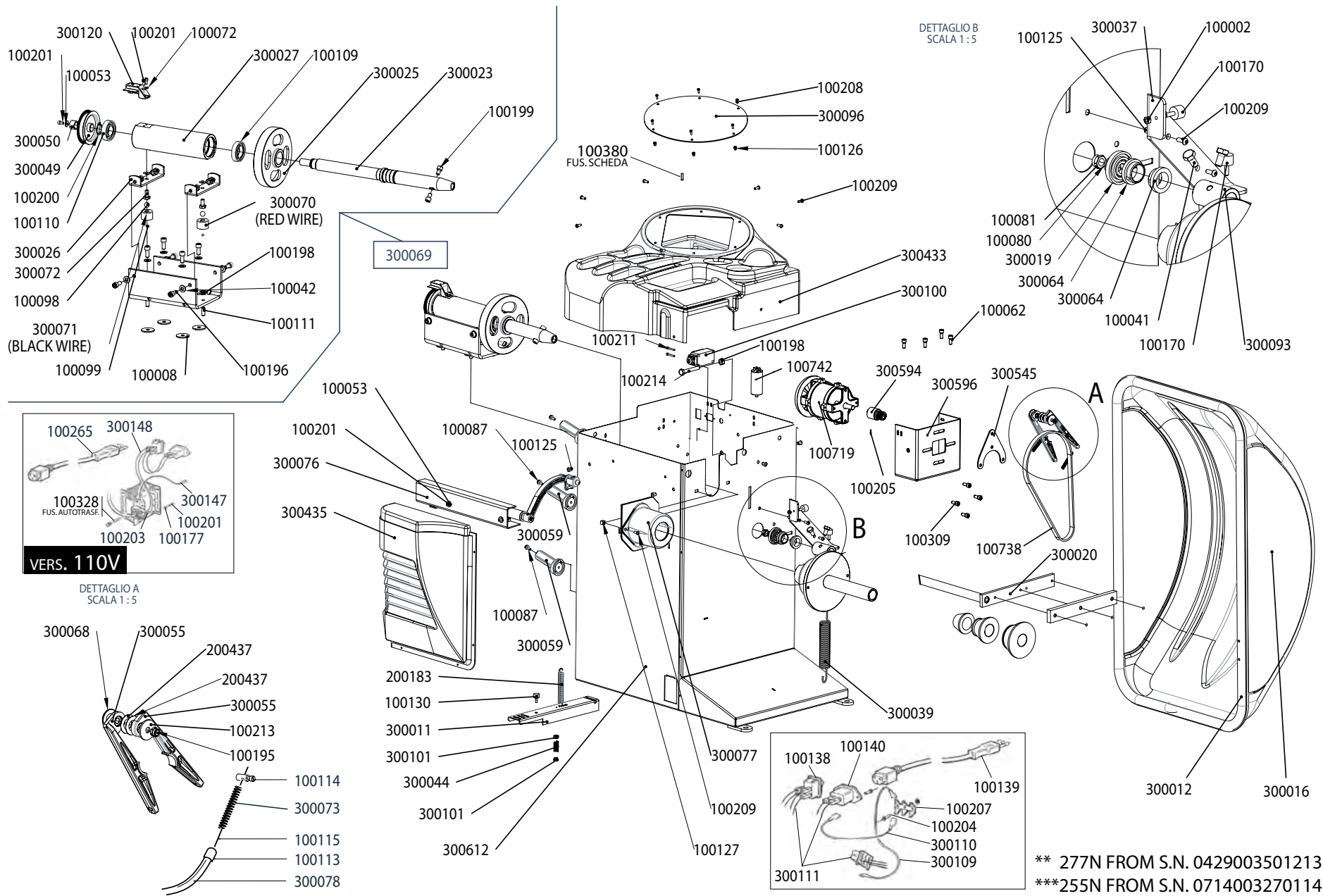


- La incorrecta gestión o el abandono en el medio ambiente del residuo o de alguna de sus partes puede provocar la contaminación del medio ambiente a causa de las sustancias peligrosas en él contenidas, causando daños a la salud humana, a la flora y a la fauna.
- La normativa nacional prevé sanciones a cargo de los individuos que viertan o abandonen de forma abusiva los residuos de aparatos eléctricos y electrónicos.



COD. 300515

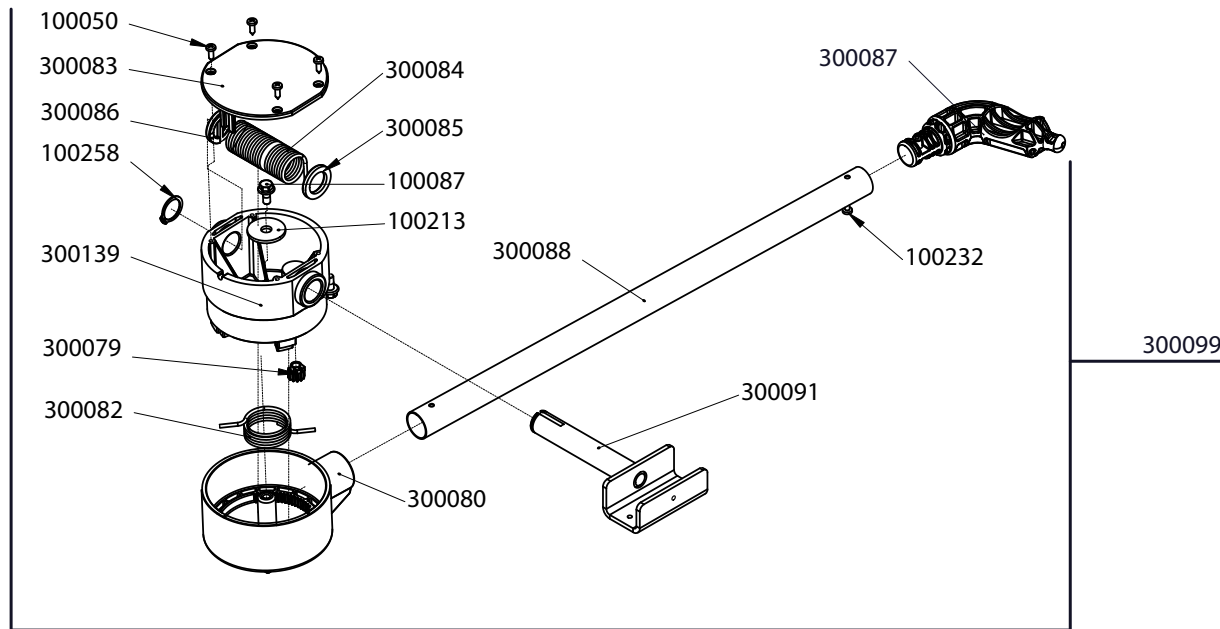
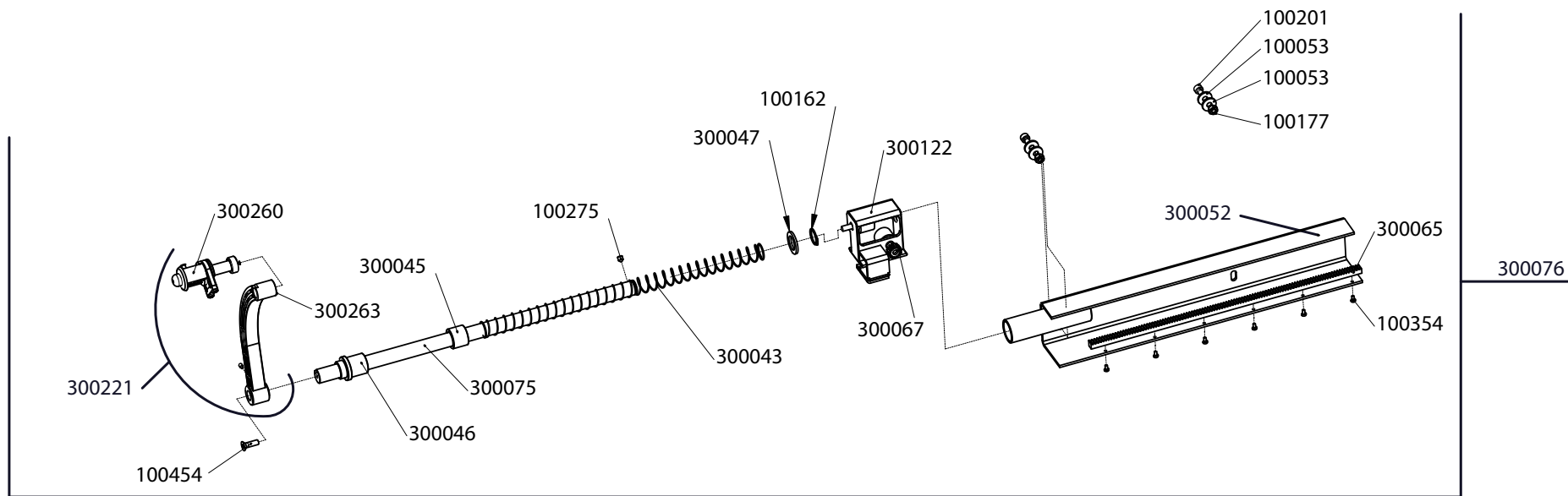
REV. 0



\*\* 277N FROM S.N. 0429003501213  
 \*\*\*255N FROM S.N. 0714003270114

COD. 300624

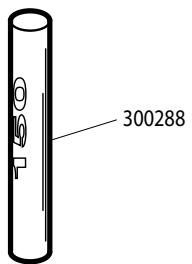
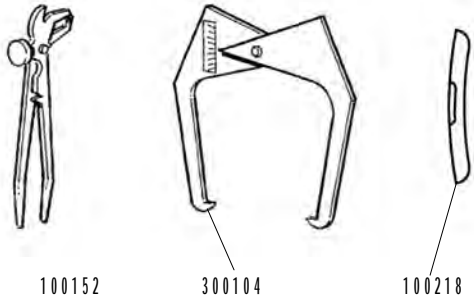
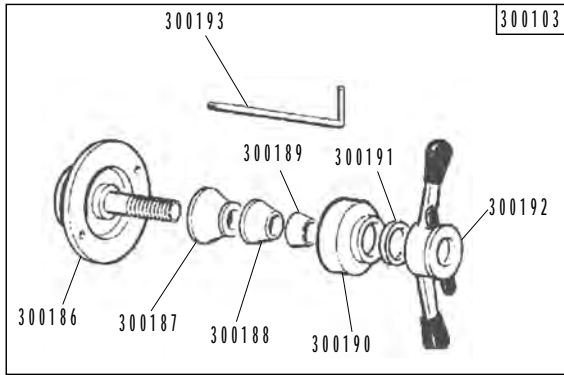




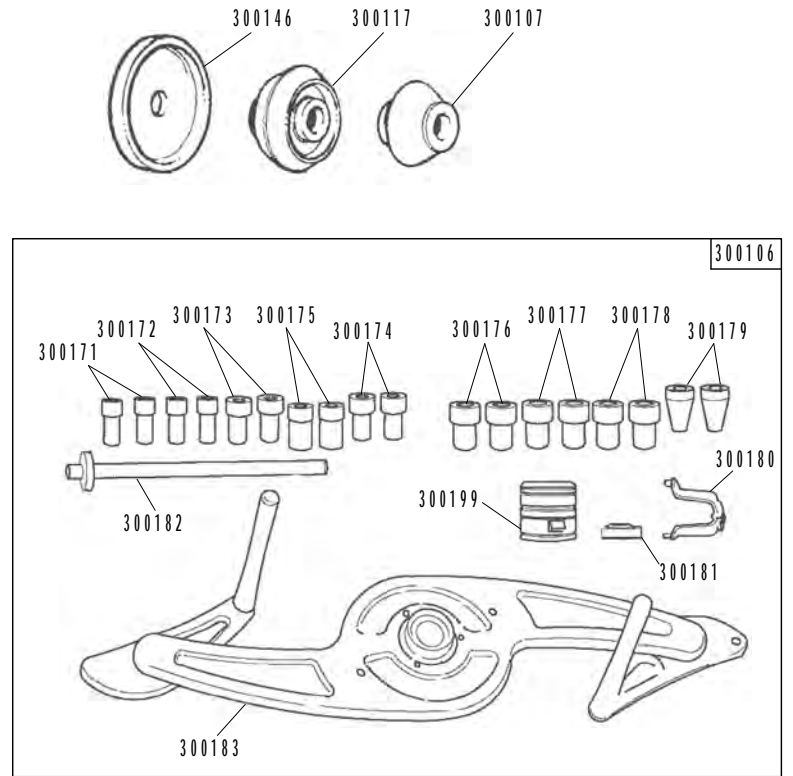
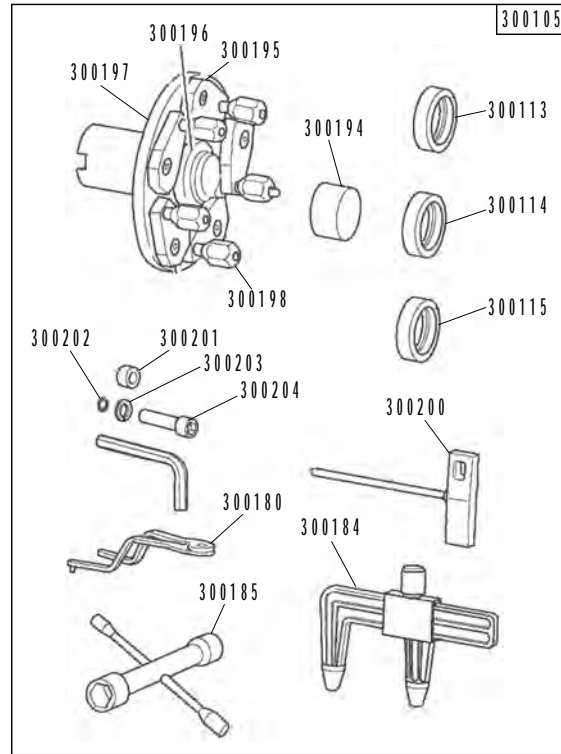
COD. 300207

REV. 2

# STANDARD

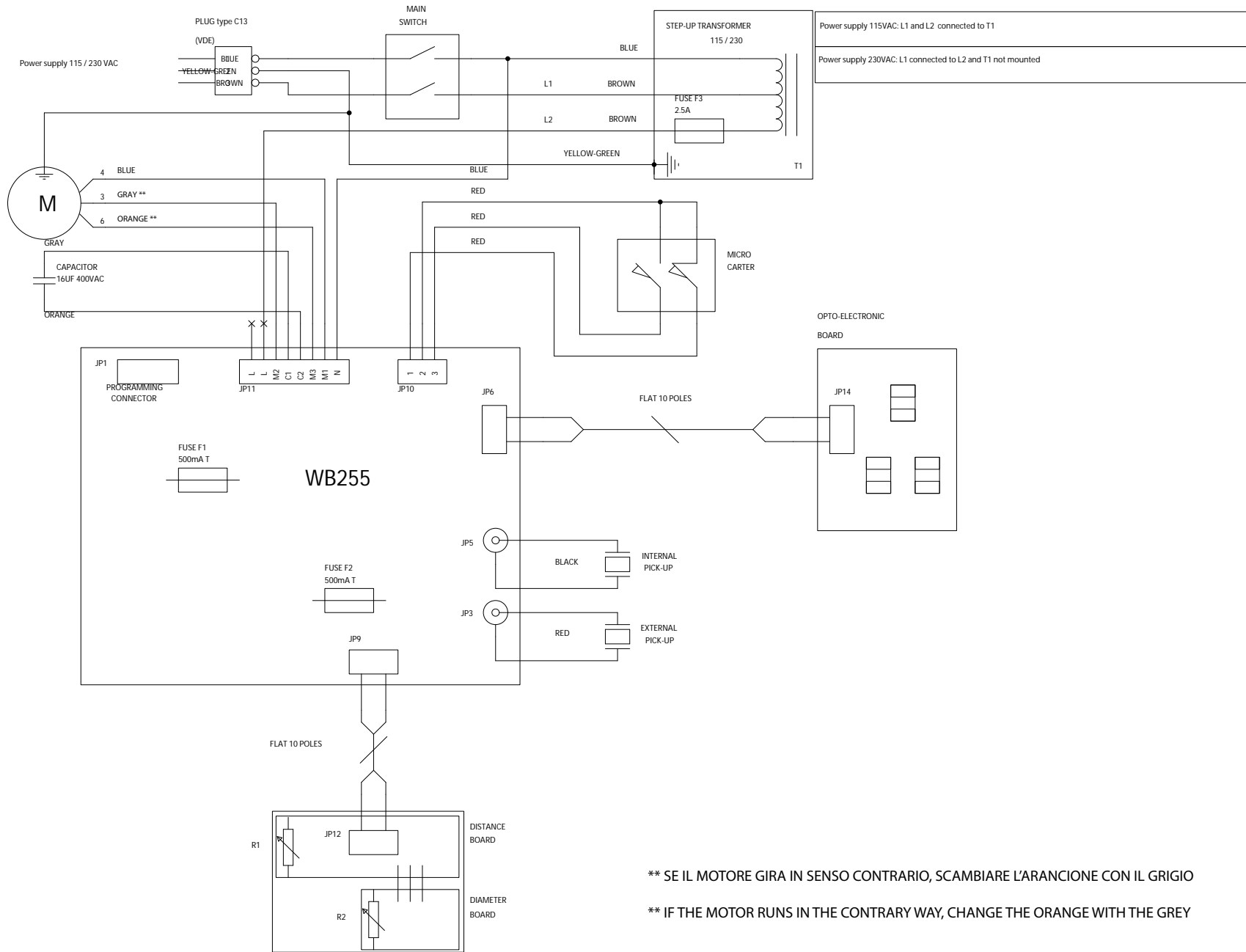


# OPTIONAL



COD. 300208

REV. 1



\*\* SE IL MOTORE GIRA IN SENSO CONTRARIO, SCAMBIARE L'ARANCIONE CON IL GRIGIO

\*\* IF THE MOTOR RUNS IN THE CONTRARY WAY, CHANGE THE ORANGE WITH THE GREY

DICHIARAZIONE CE DI CONFORMITA' - DECLARATION OF CONFORMITY

La Ditta - The Company

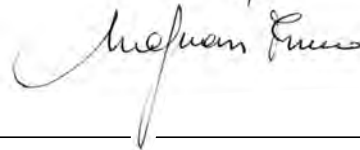
**M&B Engineering srl**VIA DELLA COSTITUZIONE 45  
42015 CORREGGIO - REGGIO EMILIA (ITALY)dichiara, in qualità di costruttore e depositario del fascicolo tecnico,  
con la presente la conformità del prodotto:  
as manufacturer and depository of the technical file,  
hereby declares the compliance with the product:

Designazione - Designation

Equilibratrici - Wheel Balancers

Tipo - Type

WB 255-N - WB 277-N

n° di serie - serial number  
vedere il numero di serie sulla macchina  
check the serial number on the machinealle norme sottostanti :  
with applicable regulations below :Direttive CE - EC Directive  
2006/42/CE - 2004/108/CEDirettive CE - EC Directive  
Norme Armonizzate Applicate - Applied harmonized standards  
EN 12100-1 ; EN 12100-2 ; EN 983 ; EN 60204-1  
EN 61000-6-2 ; EN 61000-6-3Data  
20/01/2011Magnani Franco  
PresidentDÉCLARATION DE CONFORMITÉ - EG-KONFORMITÄTS-ERKLÄRUNG  
DECLARACIÓN DE CONFORMIDAD CE

La Maison - Hiermit bescheinigt das Unternehmen - La Compañia

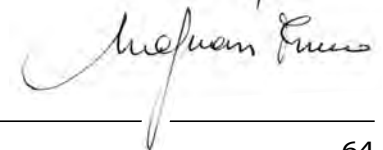
**M&B Engineering srl**VIA DELLA COSTITUZIONE 45  
42015 CORREGGIO - REGGIO EMILIA (ITALY)declare par la presente, comme constructeur et depositaire du dossier technique, la conformité du produit:  
Hiermit Erkläert, als Hersteller und Verwahrer der Technischen akte, die Uebereinstimmung des produktes:  
por la presente declara, como constructor y depositario del expediente tecnico, la conformidad' del producto:

Désignation - Bezeichnung - Designación

Equilibreuses - Auswchtmaschinen - Balanceadoras

Type - Typ - Tipo

WB 255-N - WB 277-N

Numero de série - Fabriknummer - Numero de fabricación  
voir le numéro de série sur la machine  
Siehe Seriennummer an dermaschine  
vease numero de serie en la maquinaselon les normes ci-dessous:  
mit folgenden einschlägigen Bestimmungen:  
con directivas subaplicables:Directive CE - EG-Richtlinie - Directivas CE  
2006/42/CE - 2004/108/CEDirective CE - EG-Richtlinie - Directivas CE  
Normes harmonisées appliquées - Angewendete harmonisierte Normen - Normas aplicadas en conformidad  
EN 12100-1 ; EN 12100-2 ; EN 983 ; EN 60204-1  
EN 61000-6-2 ; EN 61000-6-3Date - Datum - Fecha  
20/01/2011Magnani Franco  
President





Via della Costituzione, 45  
42015 Correggio (RE) - Italy  
Tel. +39 0522 644511  
Fax +39 0522 644510

[www.mb-re.it](http://www.mb-re.it)  
[info@mb-re.it](mailto:info@mb-re.it)

